



家用燃气模组

(型号: ZP04)

使用说明书

版本号: 1.2

实施日期: 2015.02.12

郑州炜盛电子科技有限公司

Zhengzhou Winsen Electronic Technology Co., Ltd

声明

本说明书版权属郑州炜盛电子科技有限公司（以下称本公司）所有，未经书面许可，本说明书任何部分不得复制、翻译、存储于数据库或检索系统内，也不可以电子、翻拍、录音等任何手段进行传播。

感谢您使用炜盛科技的系列产品。为使您更好地使用本公司产品，减少因使用不当造成的产品故障，使用前请务必仔细阅读本说明书并按照所建议的使用方法进行使用。如果您不依照本说明书使用或擅自去除、拆解、更换传感器内部组件，本公司不承担由此造成的任何损失。

您所购买产品的颜色、款式及尺寸以实物为准。

本公司秉承科技进步的理念，不断致力于产品改进和技术创新。因此，本公司保留任何产品改进而不预先通知的权力。使用本说明书时，请确认其属于有效版本。同时，本公司鼓励使用者根据其使用情况，探讨本产品更优化的使用方法。

请妥善保管本说明书，以便在您日后需要时能及时查阅并获得帮助。

郑州炜盛电子科技有限公司

ZP04 家用燃气模组

产品描述

ZP04家用燃气模组采用厚膜半导体传感器，具备家用燃气泄漏报警器的基本功能：电源指示灯、预热指示灯、故障指示灯、报警指示灯输出信号；蜂鸣器、继电器、电磁阀输出信号；测试按键输入信号，取消预热按键输入信号。可用于家用燃气泄漏报警器的整机开发。



技术指标

表 1

产品型号	ZP04
检测气体	天然气
检测范围	1%~25% LEL
传感器类型	平面 MP 系列
响应时间	< 30 s
恢复时间	< 30 s
工作电压	9~12 V
工作电流	< 80 mA
输出	可外接 4 颗 LED、两个按键、一个蜂鸣器 一个 DC 继电器和一个电磁阀
精度	25℃下为±3% LEL
预期寿命	> 2 年
使用环境	温度：-10 ~ 55 ℃
	湿度：0 ~ 95% RH
存储环境	温度：-20 ~ 70 ℃
	湿度：20% ~ 95% RH
外形尺寸	25.4 mm×21.7 mm×22.6 mm (L×W×H)

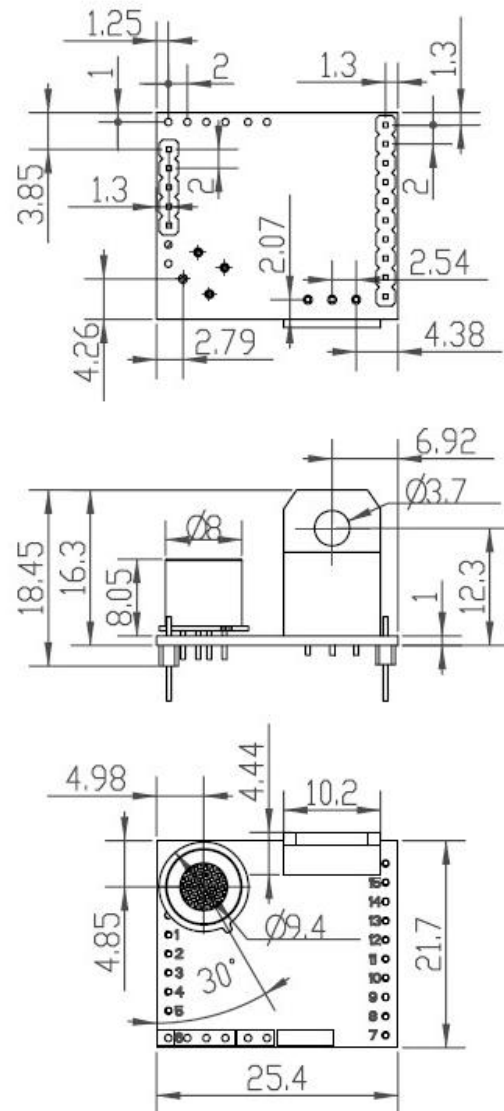


图 1 外部尺寸图

引脚功能描述

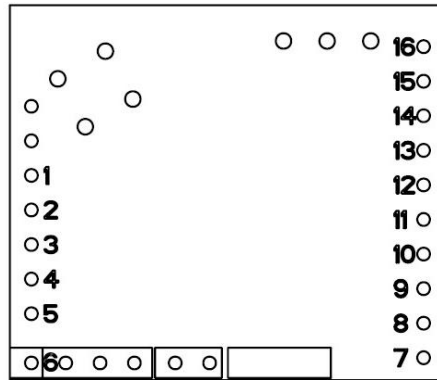


图 2 ZP04 引脚图

表 2

引脚号	功能	功能描述
Pin1	DC5V	+5V 输出
Pin2	报警灯 LED 驱动	报警时，输出高电平
Pin3	故障灯 LED 驱动	发生故障时，输出低电平
Pin4	预热灯 LED 驱动	预热期间，输出低电平
Pin5	GND	直流电源地
Pin6	NC	悬空
Pin7	预热按键输入	在预热期间按下此键，可取消预热
Pin8	电磁蜂鸣器驱动	控制电磁蜂鸣器的导通
Pin9	蜂鸣器驱动 1	压电蜂鸣器（三端）振荡输出
Pin10	蜂鸣器驱动 2	压电蜂鸣器（三端）振荡输出
Pin11	电源灯 LED 驱动	正常工作时，输出低电平
Pin12	测试按键输入	机器正常工作时，按下此键能检测基本功能
Pin13	继电器驱动	报警时，输出高电平，能直接和继电器相连
Pin14	电磁阀驱动	报警时，输出高电平，具体见参考应用电路
Pin15	电磁阀驱动	机器正常工作时，对电磁阀稳压电容充电
Pin16	Vin	模块电源输入

应用领域

可用于家用燃气泄漏报警器的整机开发和家用可燃气体探测。

应用原理

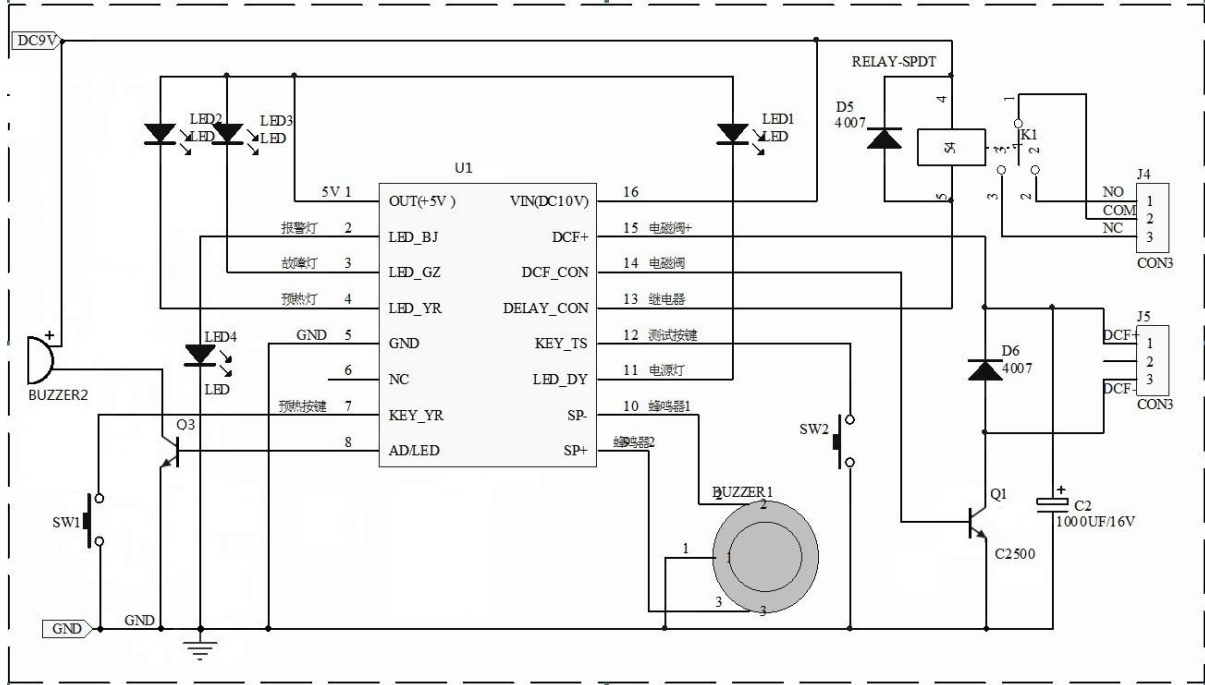


图3 参考应用原理图

参考应用原理图 BOM

表 3

序号	材料标号	材料名称	材料型号、规格	数量
1	U1	模组	ZP04 模组	1
2	D5、D6	整流二极管	1N4007	2
3	LED1	发光二极管	绿色	1
4	LED2、LED3	发光二极管	黄色	2
5	LED4	发光二极管	红色	1
6	K1	电磁继电器	DC9V	1
7	Q1	三极管	C2500	1
8	BUZZER1	蜂鸣器	9V 压电蜂鸣器	1
9	SW1、SW2	轻触开关		2
10	C2	电解电容	1000 uF/16 V	1
11	Q3	三极管	9013	1
12	BUZZER2	电磁蜂鸣器	9V 电磁蜂鸣器	1

安装说明

此模组采用 PH2.0 单排插针结构与外部连接，使用时只需将模组插入预先设计好的电路即可，如果需要增加模组连接强度，可以将模组直接焊在电路板上。

注意事项

1. 必须避免的情况

1.1 暴露于可挥发性硅化合物蒸气中

模组要避免暴露于硅粘接剂、发胶、硅橡胶、腻子或其它存在可挥发性硅化合物的场所。否则会造成模组的灵敏度降低甚至不会反应。

1.2 高腐蚀性的环境

模组暴露在高浓度的腐蚀性气体（如 H_2S , SO_x , Cl_2 , HCl 等）中，会引起模组中的传感器加热材料及传感器引线的腐蚀或破坏，并会引起敏感材料性能发生不可逆的劣变，进而影响模组的性能和精度。

1.3 接触到水

模组中的传感器溅上水或浸到水中会造成传感器敏感特性下降，会影响模组的测量精度。

1.4 结冰

模组的传感器敏感材料表面结冰会导致敏感层碎裂而丧失敏感特性。

2. 尽可能避免的情况

2.1 凝结水

在室内使用条件下，轻微凝结水对模组中的传感器性能会产生轻微影响。但是，如果水凝结在敏感层表面并保持一段时间，模组中的传感器特性则会下降，模组的测量误差也会变大。

2.2 处于高浓度气体中

无论模组是否通电，在高浓度气体中长期放置，均会影响模组中的传感器特性。如用打火机气直接喷向模组中的传感器，会对模组中的传感器造成极大损害，会造成模组的灵敏度下降。

2.3 长期贮存

模组在不通电情况下长时间贮存，其传感器的电阻会产生可逆性漂移，这种漂移与贮存环境有关。模组应贮存在不含可挥发性硅化合物的密封袋中。经长期贮存的模组，在使用前需要更长时间通电以使其达到稳定。贮存时间及对应的老化时间建议如下：

表 4

贮存时间	建议老化时间
1 个月以下	不低于 48 小时
1—6 个月	不低于 72 小时
6 个月以上	不低于 168 小时

2.4 长期暴露在极端环境中

无论模组是否通电，长时间暴露在极端条件下，如高湿、高温或高污染等极端条件，模组性能将受到严重影响。

郑州炜盛电子科技有限公司
地址:郑州市高新技术开发区金梭路 299 号
电话:0371-60932955/60932966/60932977
传真:0371-60932988
微信号: winsensor
E-mail:sales@winsensor.com
Http://www.winsensor.com

