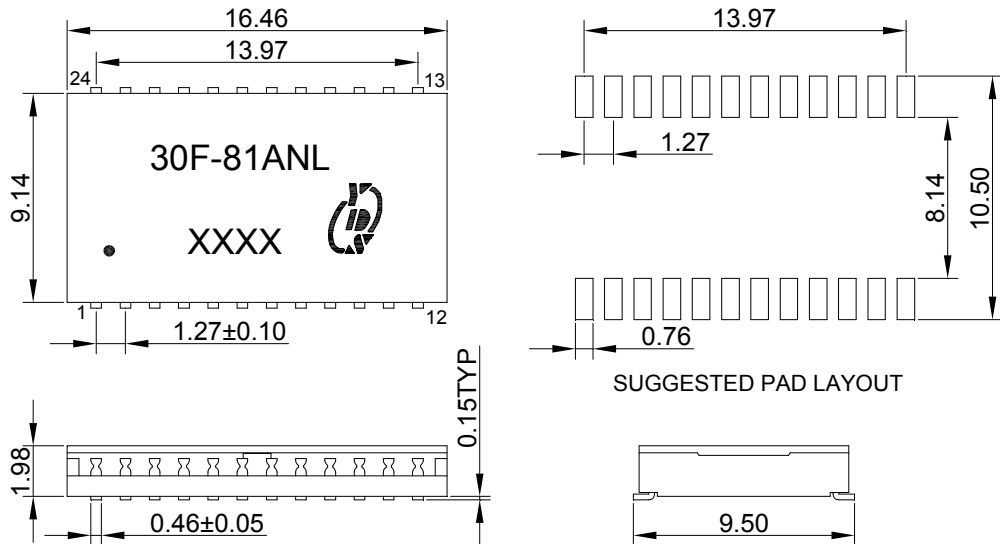
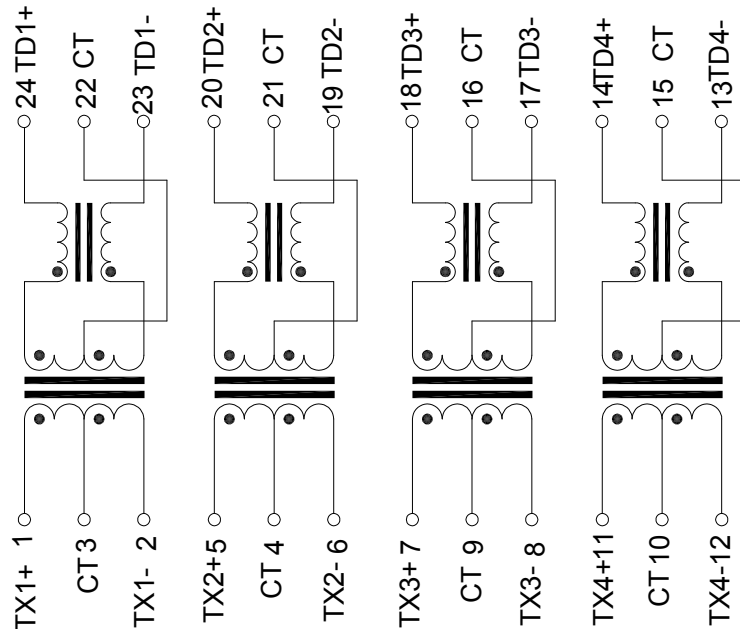


一、外观尺寸图



UNIT: mm Unless otherwise specified, all tolerances are ±0.25

二、外观尺寸图



REV.	DESCRIPTION	DATE	DWN	AP'PD
0		10.4.30	Hu	Li
1.0	Correct appearance	10.8.2	Hu	Li
2.0	Correct IR&Packing	15.6.12	Chen	Hsu
3.0	Add Photos	15.12.2	Huang	Hsu

三、电气特性@25°C:

1. 圈比(±5%): 1CT:1CT
2. 电感(100KHz/0.1V@8mA):350uH MIN
3. 插入损耗(dB MAX): -1.2dB(0.1MHz), -0.2-0.002*f^{1.4}dB(1-125MHz)
4. 反馈损耗(dB MIN): -16dB(0.1-40MHz),
-10 +20Log₁₀(f/80MHz)dB(40-100MHz)
5. 串音干扰(dB TYP): -50dB(1MHz), -55+22Log₁₀(f/10MHz)dB(10-100MHz)
6. 共模抑制(dB MIN): -42dB(2MHz), -15+20Log₁₀(f/200MHz)dB(30-200MHz)
7. 直流电阻:1.6Ω MAX
8. 耐压: 1500Vrms/0.5mA/60Sec or 1650Vrms/0.5mA/2Sec
9. 操作温度:0°C TO +70°C
10. 符合 RoHS 标准

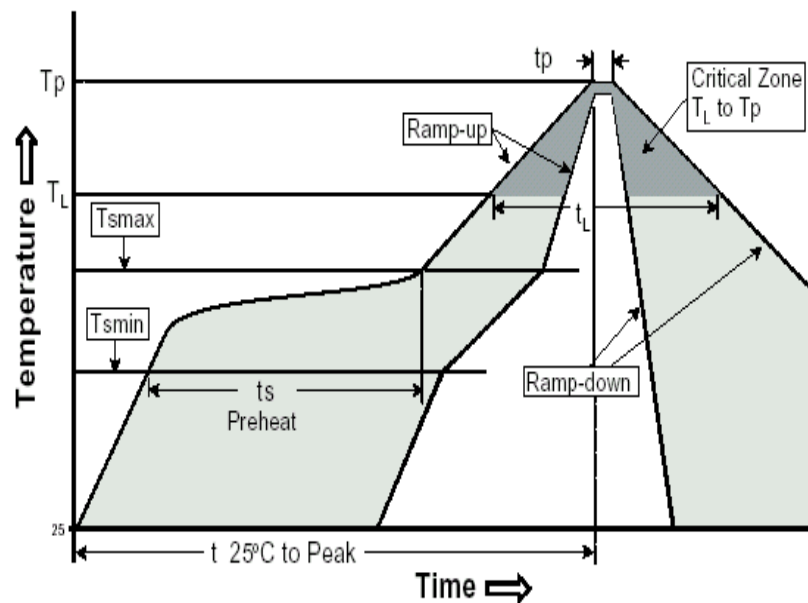
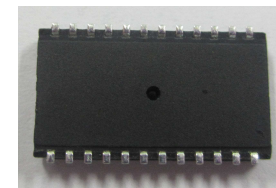
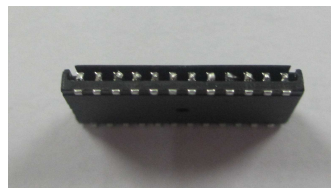
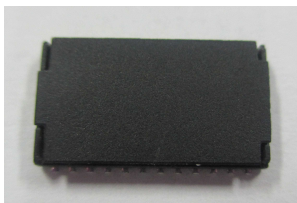
Ref: C1678 (H5120NL)

	元册科技股份有限公司 YUAN DEAN SCIENTIFIC CO., LTD.			
	TITLE	100/1000BASE-T FILTER		
	P/N	30F-81ANL	REV.	3.0
	PAGE NO	1-3	DATE	2018-1-16
	AP'PD	Hsu	DWN	Zhou sheng mei

四、RoHS 类型

我们的 RoHS 部分可以承受的回流焊炉峰值温度: 245°C 最大如下简介:

REV.	DESCRIPTION	DATE	DWN	AP'PD



特性	无铅组件
平均升温速度 ($T_{s\ max}$ to T_p)	3°C /秒 最大.
预热 -最低温度 ($T_{s\ min}$) -最高温度 ($T_{s\ max}$) -时间 ($t_{s\ min}$ to $t_{s\ max}$)	150°C 200°C 60-120 秒
时间保持范围: -温度 (T_L) -时间 (t_L)	217°C 60-150 秒
峰值/类别 温度 (T_p)	245 MAX
在 5°C 时的实际峰值 温度 (t_p)	20-40 秒
降温速度	6°C/秒 最大
峰值温度在 25°C 的时间	8 分钟 最大.



元册科技股份有限公司

YUAN DEAN SCIENTIFIC CO., LTD.

TITLE

100/1000BASE-T FILTER

P/N

30F-81ANL

REV.

3.0

PAGE NO

2-3

DATE

2018-1-16

AP'PD

Hsu

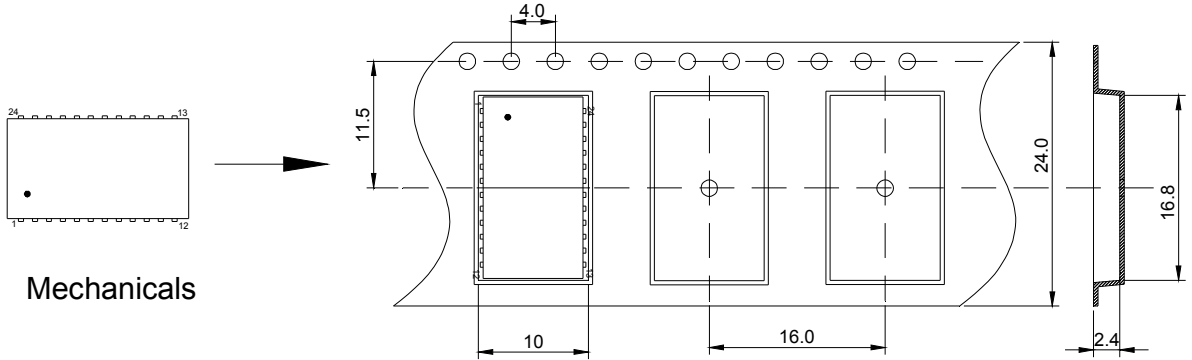
DWN

Zhou sheng mei

五、包装信息:

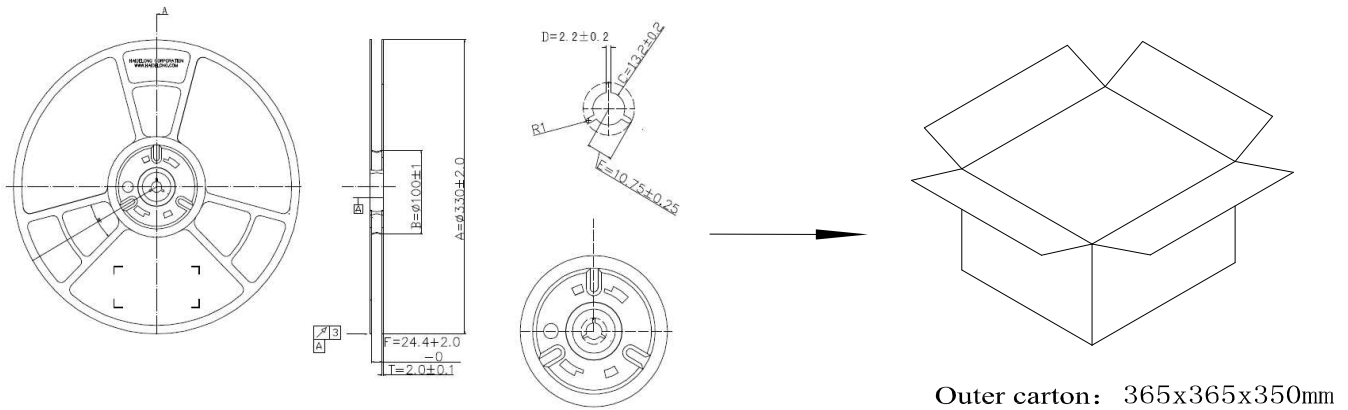
1. 单重-----0.56克/个
2. 卷带----- 1400个
3. 外箱单位: 14000个/箱
4. 外箱单位: 10卷/箱
5. 总重: 11.9千克/箱

REV.	DESCRIPTION	DATE	DWN	AP'PD



Mechanicals

Tape & Reel



Outer carton: 365x365x350mm



RoHS
Compliant



元册科技股份有限公司

YUAN DEAN SCIENTIFIC CO., LTD.

TITLE

100/1000BASE-T FILTER

P/N

30F-81ANL

REV.

3.0

PAGE NO

3-3

DATE

2018-1-16

AP'PD

Hsu

DWN

Zhou sheng mei