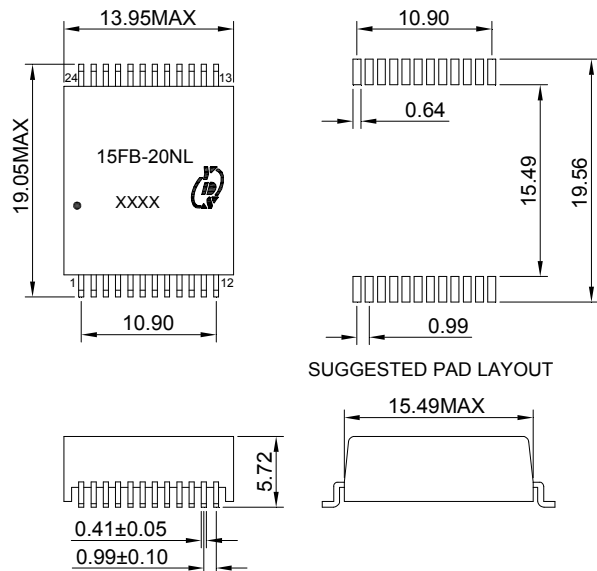
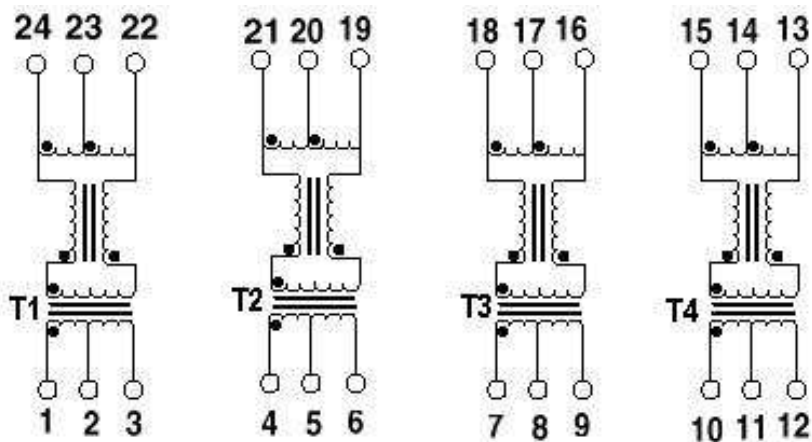


一、外观尺寸图



UNIT:mm Unless otherwise specified,all tolerances are ±0.25

二、线路图



REV.	DESCRIPTION	DATE	DWN	AP'PD
5.0	Correct appearance	10.6.9	Hu	Li
6.0	Correct Packing	15.9.30	Chen	Hsu
6.1	Add Packing	17.7.19	Zhou	Hsu

三、电气特性@25°C:

1. 圈比(±3%): 1CT:1
2. 电感(100KHz/0.1V@8mA): 350uH MIN.
3. 插入损耗(dB MAX): -1.1dB(1-100MHz)
4. 反馈损耗(dB MIN): -16dB(1-30MHz),-14dB(40MHz),-13dB(50MHz),
-12dB(60-80MHz)
5. 串音干扰(dB MIN): -43dB(30MHz),-37dB(60MHz),-33dB(100MHz)
6. 差-共模抑制(dB MIN): -43dB(30MHz),-37dB(60MHz),-33dB(100MHz)
7. 耐压:1500Vrms/0.5mA/60Sec. or 1650Vrms/0.5mA/2Sec
8. 操作温度:0°C~+70°C
9. POE 应用电流能力: 350mA
10. 符合 RoHS 标准

Ref: BOM-AF53



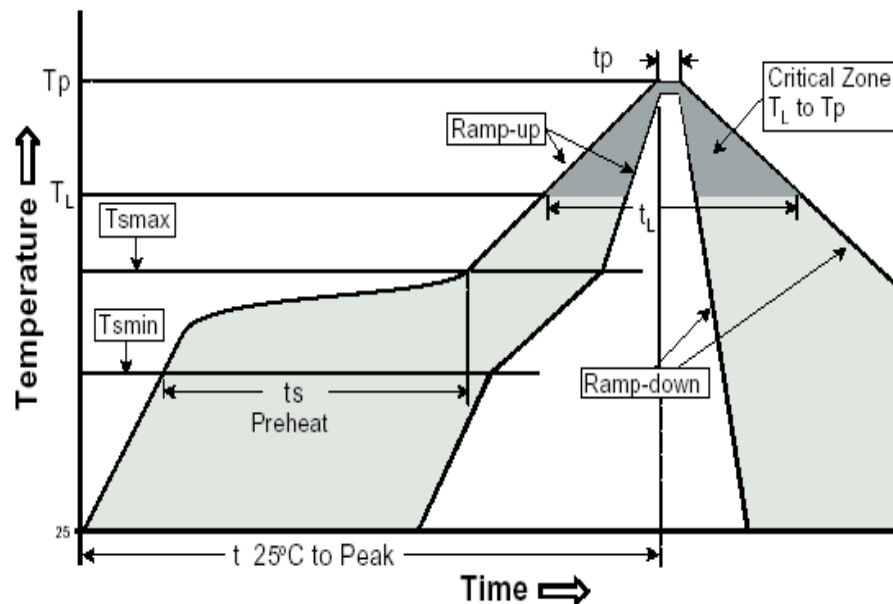
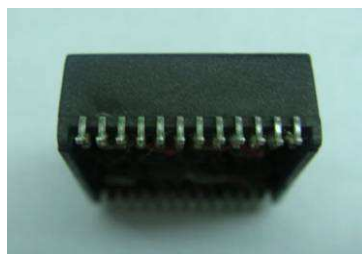
元册科技股份有限公司

YUAN DEAN SCIENTIFIC CO., LTD.

TITLE	Power over Ethernet (POE)Magnetics 1000BASE-TX VoIP Magnetics Modules		
P/N	15FB-20NL	REV.	6.1
PAGE NO	1-4	DATE	2017-7-19
AP'PD	Hsu	DWN	Zhou sheng mei

四、我们的 RoHS 部分可以承受的回流焊炉峰值温度: $245 \pm 5^\circ\text{C}$ 如下简介:

REV.	DESCRIPTION	DATE	DWN	AP'PD



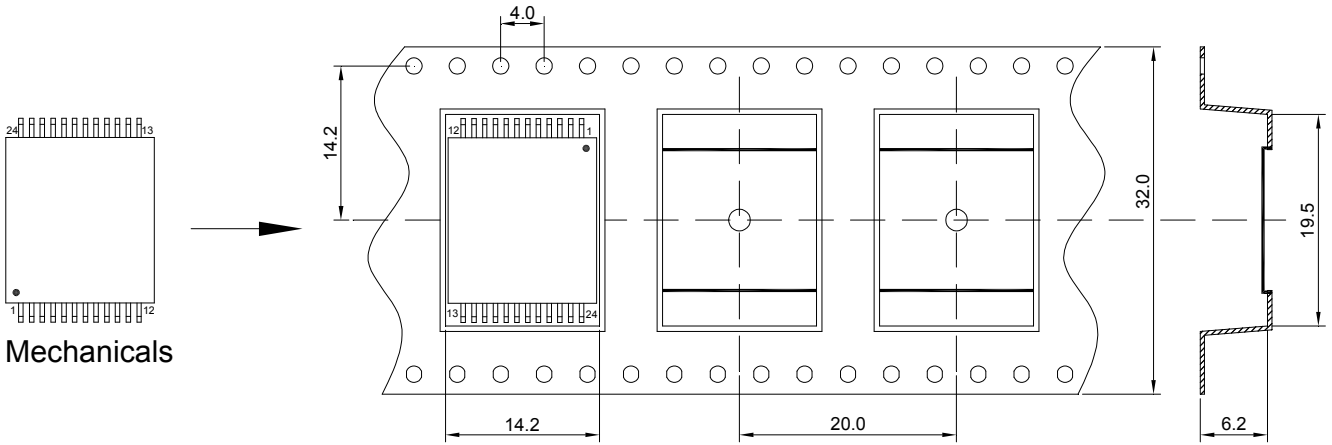
特性	无铅组件
平均升温速度 ($T_{s\ max}$ to T_p)	$3^\circ\text{C} / \text{秒}$ 最大.
预热 -最低温度 ($T_{s\ min}$) -最高温度 ($T_{s\ max}$) -时间 ($t_{s\ min}$ to $t_{s\ max}$)	150°C 200°C 60-180 秒
时间保持范围: -温度 (T_L) -时间 (t_L)	217°C 60-150 秒
峰值/类别 温度 (T_p)	$245 \pm 5^\circ\text{C}$
在 5°C 时的实际峰值 温度 (t_p)	20-40 秒
降温速度	$6^\circ\text{C} / \text{秒}$ 最大
峰值温度在 25°C 的时间	6 分钟 最大.

	元册科技股份有限公司 YUAN DEAN SCIENTIFIC CO., LTD.			
	TITLE		Power over Ethernet (POE)Magnetics 1000BASE-TX VoIP Magnetics Modules	
	P/N	15FB-20NL	REV.	6.1
	PAGE NO	2-4	DATE	2017-7-19
	AP'PD	Hsu	DWN	Zhou sheng mei

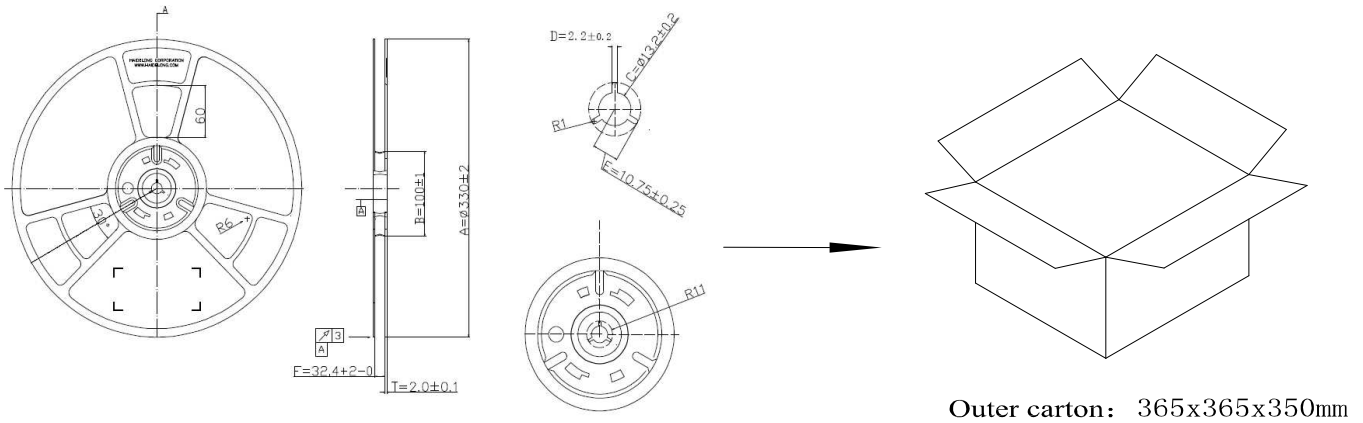
五、包装信息:

1. 单重-----1.75 克/个
2. 卷带----- 550个
3. 外箱单位: 4400个/箱
4. 外箱单位: 8 卷/箱
5. 总重: 12.7 千克/箱

REV.	DESCRIPTION	DATE	DWN	AP'PD



Tape & Reel



Outer carton: 365x365x350mm



元册科技股份有限公司

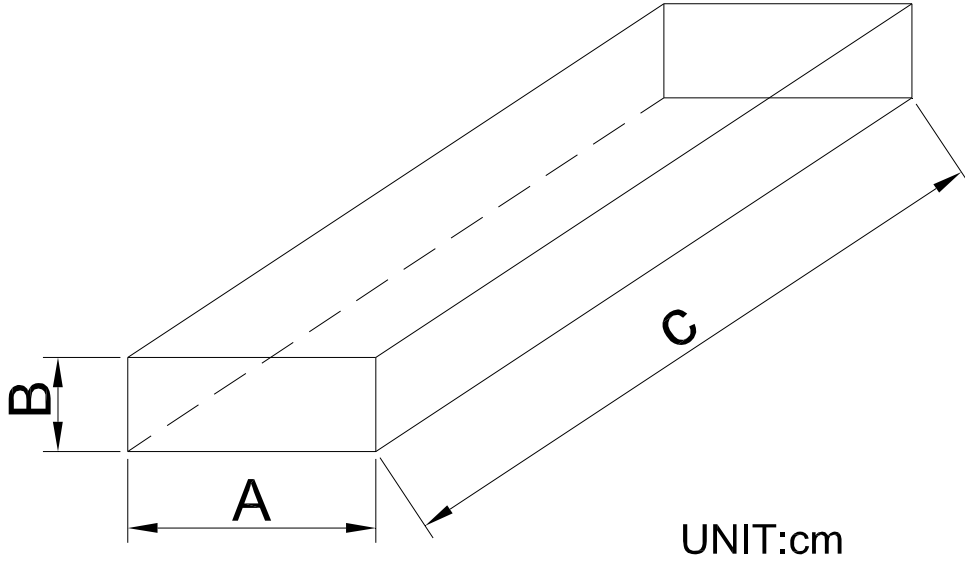
YUAN DEAN SCIENTIFIC CO., LTD.

TITLE	Power over Ethernet (POE)Magnetics 1000BASE-TX VoIP Magnetics Modules		
P/N	15FB-20NL	REV.	6.1
PAGE NO	3-4	DATE	2017-7-19
AP'PD	Hsu	DWN	Zhou sheng mei

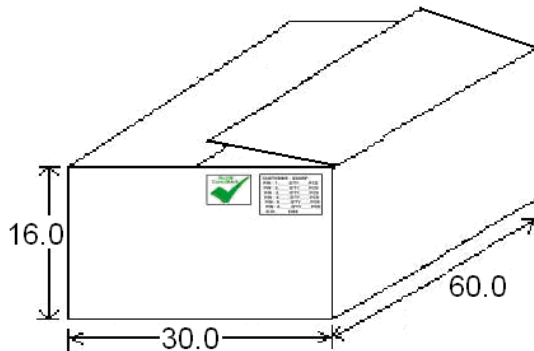
REV.	DESCRIPTION	DATE	DWN	AP'PD



六、包装信息:

1. 单重-----1.75克/个
2. 管----- 37pcs/管
3. 束 ----- 10 管/370个
4. 外箱单位: 4440个/箱
5. 外箱单位: 12束/ 箱
6. 总重: 13.0千克/箱



Size(cm)		
A	B	C
20.80	7.90	53.0



 RoHS Compliant	 元册科技股份有限公司 YUAN DEAN SCIENTIFIC CO., LTD.			
	TITLE		Power over Ethernet (POE)Magnetics 1000BASE-TX VoIP Magnetics Modules	
	P/N	15FB-20NL	REV.	6.1
	PAGE NO	3-4	DATE	2017-7-19
	AP'PD	Hsu	DWN	Zhou sheng mei