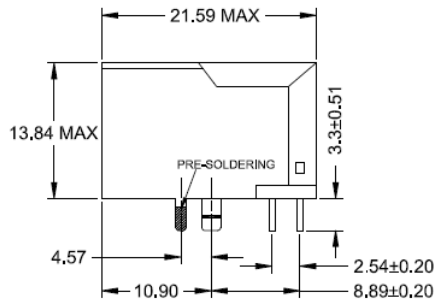
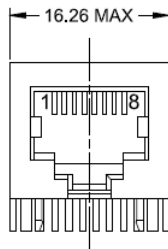
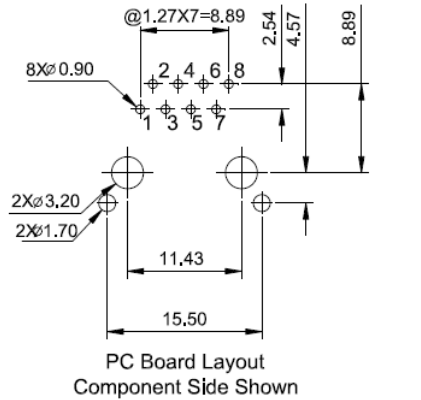
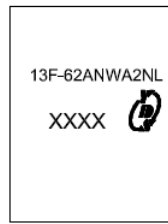
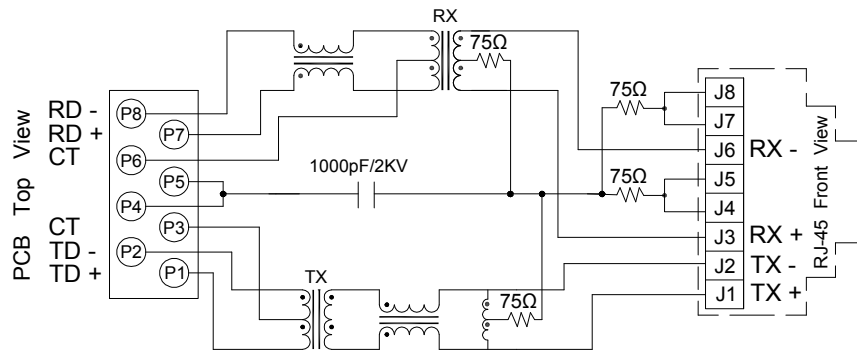


一、外观尺寸图



UNIT:mm Unless otherwise specified, all tolerances are ±0.25

二、线路图



REV.	DESCRIPTION	DATE	DWN	AP'PD
1.0		12.5.22	Guo	Tu
1.1	Correct Appearance & Characteristic& Housing	16.12.15	Zhang	Hsu

三、电气特性@25°C:

1. 圈比(±5%): TX = 1CT:1, RX = 1CT:1CT
2. 电感(100KHz/0.1V@8mA): 350uH MIN@0°C~+70°C
3. 插入损耗(dB MAX): -1.0dB(0.3-100MHz)
4. 反馈损耗(dB MIN): -18dB(1-30MHz),-16dB(40MHz),-12dB(50MHz),
-10dB(60-80MHz)
5. 串音干扰(dB MIN): -40dB(30MHz),-35dB(60MHz),-30dB(100MHz)
6. 共模抑制(dB MIN): -30dB(30MHz),-20dB(60MHz),-20dB(100MHz)
7. 耐压(Pri to Sec):1500Vrms/0.5mA/60Sec or 1650Vrms/0.5mA/2Sec
8. 操作温度:-40°C TO +85°C
9. 符合 RoHS 标准

Ref:BOM-AM74



元册科技股份有限公司

YUAN DEAN SCIENTIFIC CO., LTD.

TITLE	10/100 BASE-T SINGLE PORT RJ-45 JACK MAGNETICS		
P/N	13F-62ANWAXNL	REV.	1.1
PAGE NO	1-4	DATE	2018-1-18
AP'PD	Hsu	DWN	Zhou sheng mei

四、材料

外壳材料:

材料: 尼龙 66 UL94V-0 标准颜色: 黑色

插入材料:

材料: 磷酸青铜 C5210 EH---0.35 毫米厚度

插入 -PBT GF UL94V-0

1. 电镀(1) 镍
2. 电镀(2) 100%锡
3. 电镀(3) 金 (3u " ~50u ")

板块材料:

PBT GF UL 94V-0

接触脚材料:

材料: 磷酸青铜 C5191---0.35 毫米厚度

1. 电镀(1) 镍
2. 电镀(2) 100%锡

铁壳材料:

黄铜 C2680 镀镍

产品寿命:750 周期最小

五、环境

- 1 储存温度:-40℃TO +85℃.
2. 操作温度: -40℃TO +85℃.
3. 遵循于模块化插头 FCC 第 68 部分

六、产品型号

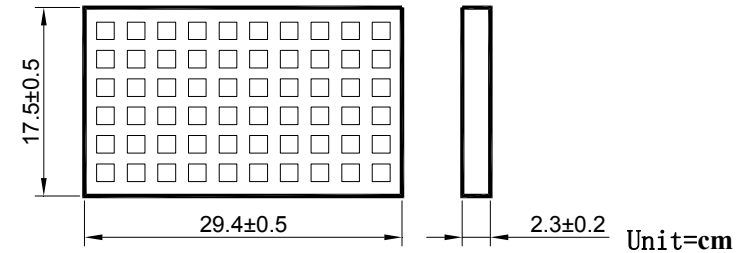
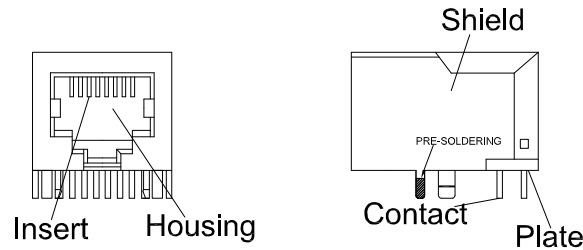
13F-62ANWAXNL

RoHS version
Gold Plating: 1=3u", 2=6u", 3=15u", 4=30u", 5=50u",

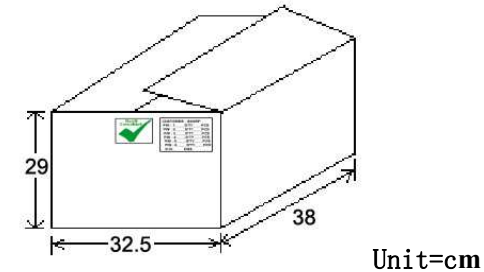
REV.	DESCRIPTION	DATE	DWN	AP'PD

七、包装信息

1. 包装单位 : 60 个/盘
2. 包装材质 : PET



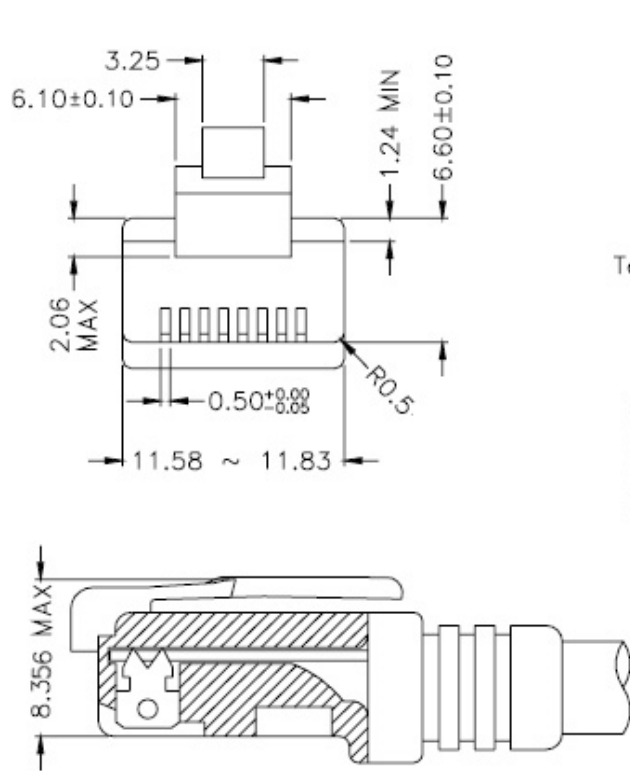
3. 外箱单位: 1320 个/ 22 盘/箱



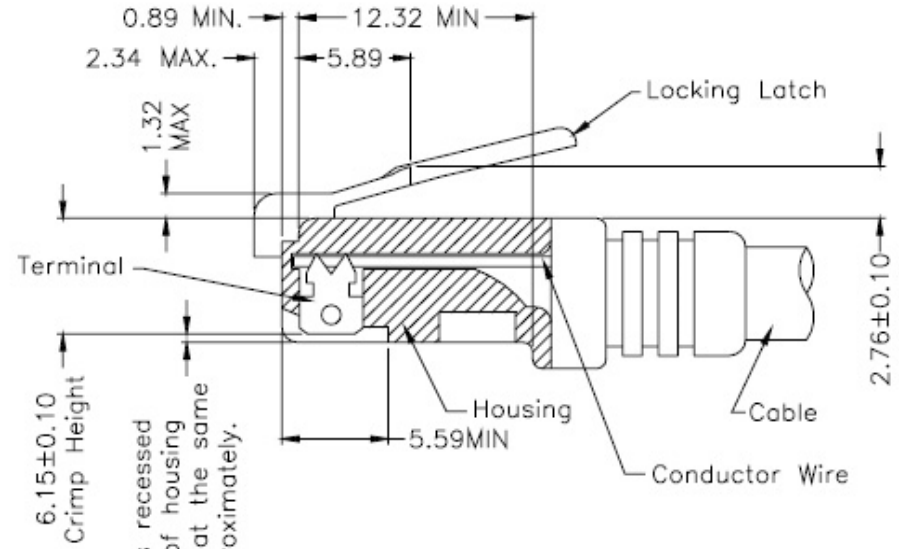
	元册科技股份有限公司 YUAN DEAN SCIENTIFIC CO., LTD.			
	TITLE		10/100 BASE-T SINGLE PORT RJ-45 JACK MAGNETICS	
	P/N	13F-62ANWAXNL	REV.	1.1
	PAGE NO	2-4	DATE	2018-1-18
	AP'PD	Hsu	DWN	Zhou sheng mei

八、RJ 插头规范

REV.	DESCRIPTION	DATE	DWN	AP'PD



FOLLOW SPECIFICATION : FCC, PART 68, SUBPART F
FIGURE 68.500 (C)(2)(ii)



All contacts recessed below top of housing and must be at the same height approximately.

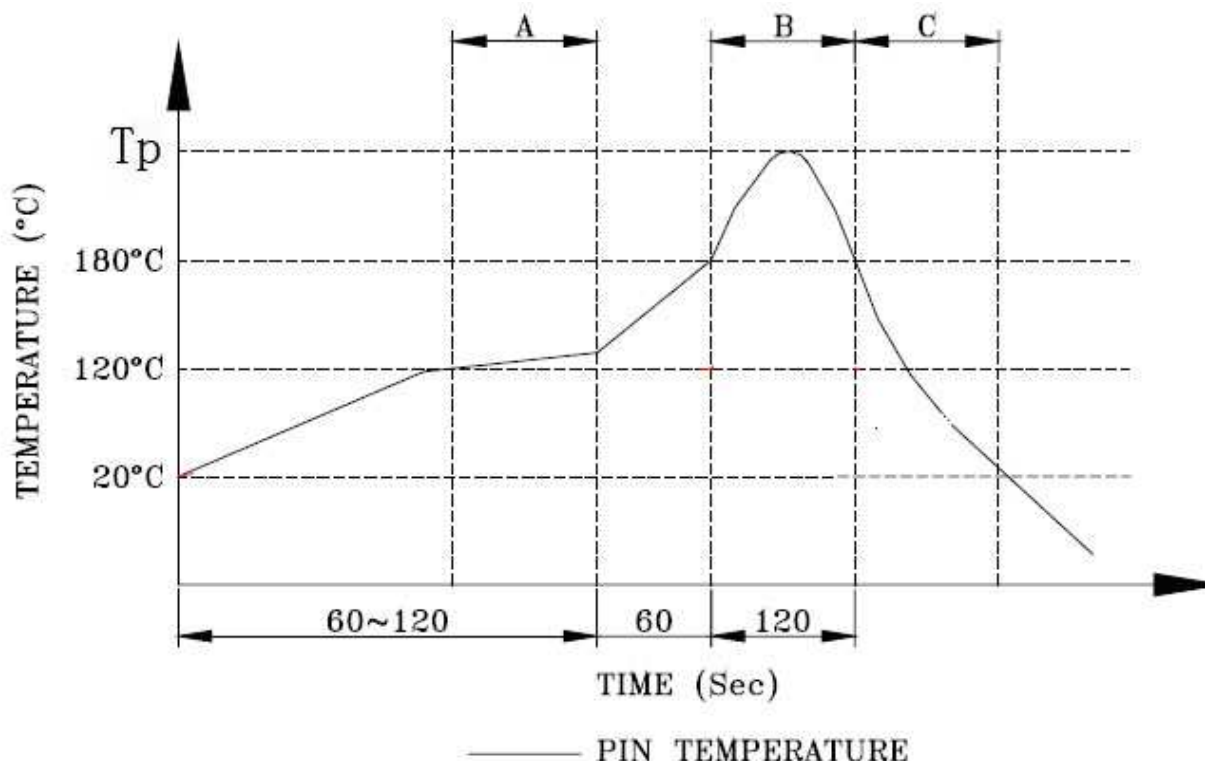
FOLLOW SPECIFICATION : FCC, PART 68,
SUBPART F FIGURE 68.500 (C)(2)(i)
AND IEC 603-7 FIGURE 23 & 24

STANDARD MODULAR PLUG ASSEMBLY

	元册科技股份有限公司 YUAN DEAN SCIENTIFIC CO., LTD.			
	TITLE		10/100 BASE-T SINGLE PORT RJ-45 JACK MAGNETICS	
	P/N	13F-62ANWAXNL	REV.	1.1
	PAGE NO	3-4	DATE	2018-1-18
	AP'PD	Hsu	DWN	Zhou sheng mei

九、波峰焊建议

REV.	DESCRIPTION	DATE	DWN	AP'PD



A. Preheating B. Soldering C. Gradual Cooling

建议的波峰焊曲线

1. 峰值温度 (TP): $250 \pm 10^\circ\text{C}$
2. 峰值温度 (TP) 时间: 5 秒最多

	 元册科技股份有限公司 YUAN DEAN SCIENTIFIC CO., LTD.				
	TITLE		10/100 BASE-T SINGLE PORT RJ-45 JACK MAGNETICS		
	P/N		13F-62ANWAXNL	REV.	1.1
	PAGE NO		4-4	DATE	2018-1-18
	AP'PD		Hsu	DWN	Zhou sheng mei