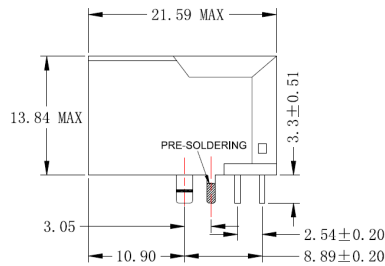
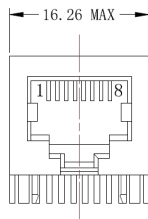
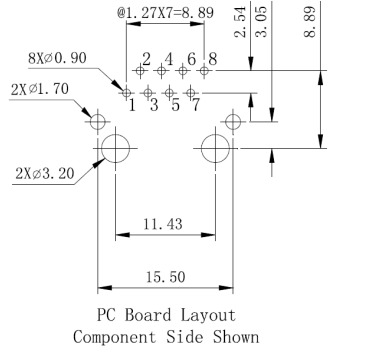
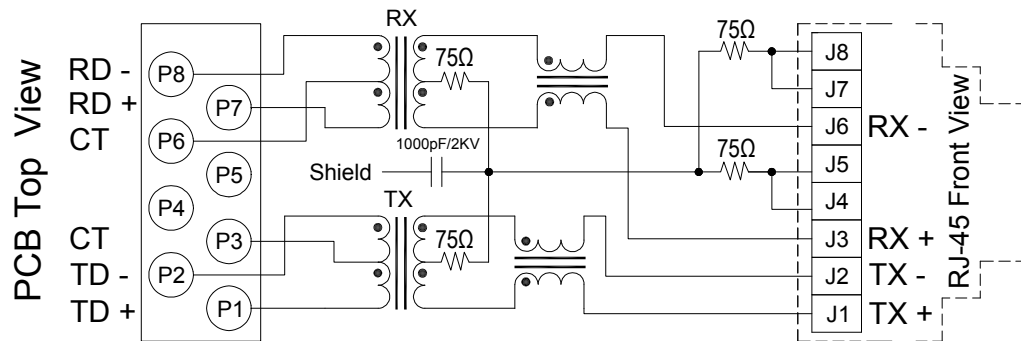


一、外观尺寸图



UNIT:mm Unless otherwise specified, all tolerances are ±0.25

二、线路图



三、电气特性@25°C:

1. 圈比(±5%):1CT:1CT
2. 电感(100KHz/0.1V@8mA):350uH MIN
3. 插入损耗(dB MAX):-1.0dB(0.3-100MHz)
4. 反馈损耗(dB MIN): -18dB(1-30MHz),-16dB(40MHz),-14dB(50MHz),
-12dB(60-80MHz)
5. 串音干扰(dB MIN): -45dB(30MHz),-40dB(60MHz),-35dB(100MHz)
6. 共模抑制(dB MIN): -35dB(30MHz),-30dB(60MHz),-25dB(100MHz)
7. 耐压(Pri to Sec):1500Vrms/0.5mA/60Sec or 1650Vrms/0.5mA/2Sec
8. 操作温度:0°C TO +70°C
9. 符合 RoHS 标准

REV.	DESCRIPTION	DATE	DWN	AP'PD
0		10.1.19	Hu	Li
1.0	Correct Housing	16.3.16	Huang	Hsu
1.1	Correct Appearance	17.6.1	Zhou	Hsu

Ref:BOM-AK82

	元册科技股份有限公司 YUAN DEAN SCIENTIFIC CO., LTD.			
	TITLE		10/100 BASE-T SINGLE PORT RJ-45 JACK MAGNETICS	
	P/N	13F-60NWXNL	REV.	1.1
	PAGE NO	1-4	DATE	2017-6-1
	AP'PD	Hsu	DWN	Zhou sheng mei

四、材料

外壳材料:

材料: 尼龙 66 UL94V-0 标准颜色: 黑色

插入材料:

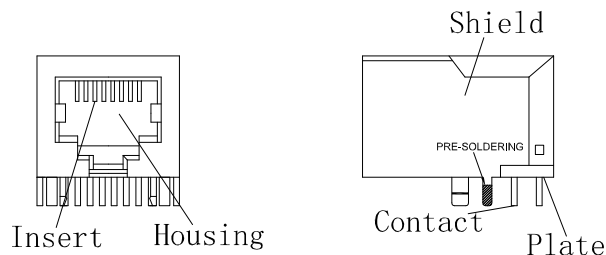
材料: 磷酸青铜 C5210 EH--0.35 毫米厚度

插入 -PBT GF UL94V-0

1. 电镀(1) 镍
2. 电镀(2) 100%锡
3. 电镀(3) 金 (3u" ~50u")

板块材料:

PBT GF UL 94V-0



接触脚材料:

材料: 磷酸青铜 C5191---0.35 毫米厚度

1. 电镀(1) 镍
2. 电镀(2) 100%锡

铁壳材料:

黄铜 C2680 镀镍

产品寿命:750 周期最小

五、环境

- 1 储存温度:-40°C TO +85°C.
2. 操作温度: 0°C TO +70°C.
3. 遵循于模块化插头 FCC 第 68 部分

六、产品型号

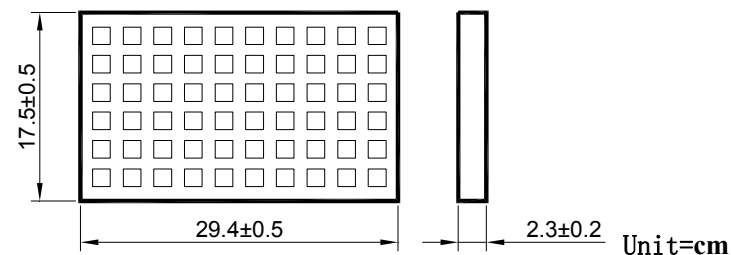
13F-60NWXNL

RoHS version
Gold Plating:1=3u",2=6u",3=15u",4=30u",5=50u",

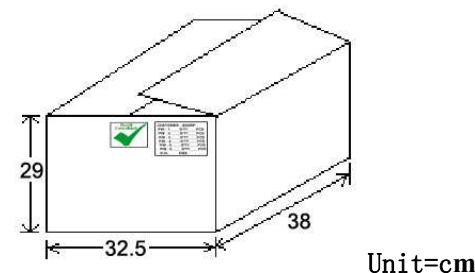
REV.	DESCRIPTION	DATE	DWN	AP'PD

七、包装信息

1. 包装单位 : 60 个/盘
2. 包装材质 : PET



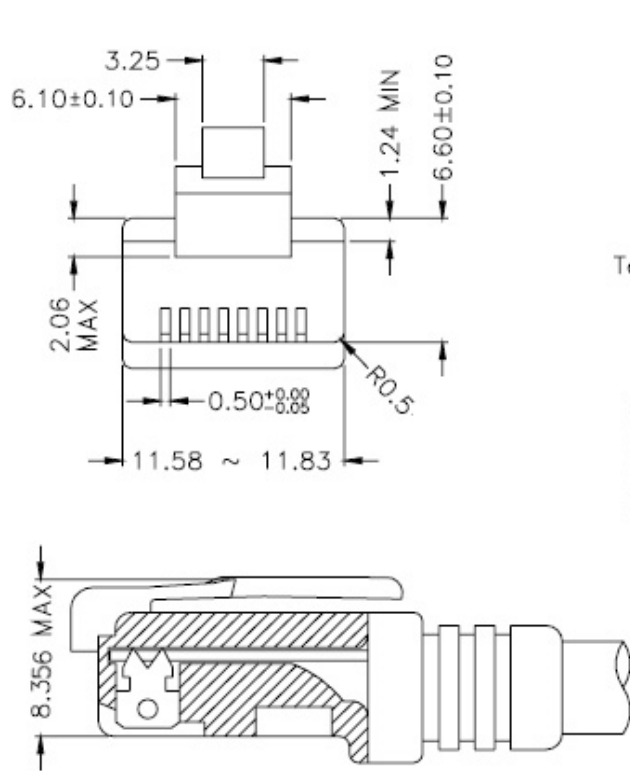
3. 外箱单位: 1320 个/ 22 盘/箱



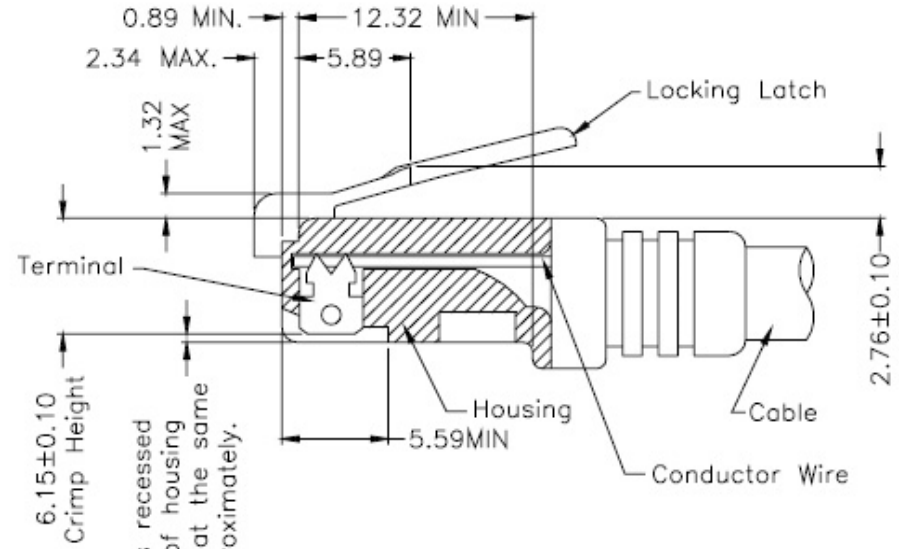
	元册科技股份有限公司 YUAN DEAN SCIENTIFIC CO., LTD.			
	TITLE		10/100 BASE-T SINGLE PORT RJ-45 JACK MAGNETICS	
	P/N	13F-60NWXNL	REV.	1.1
	PAGE NO	2-4	DATE	2017-6-1
	AP'PD	Hsu	DWN	Zhou sheng mei

八、RJ 插头规范

REV.	DESCRIPTION	DATE	DWN	AP'PD



FOLLOW SPECIFICATION : FCC, PART 68, SUBPART F
FIGURE 68.500 (C)(2)(ii)



All contacts recessed below top of housing and must be at the same height approximately.

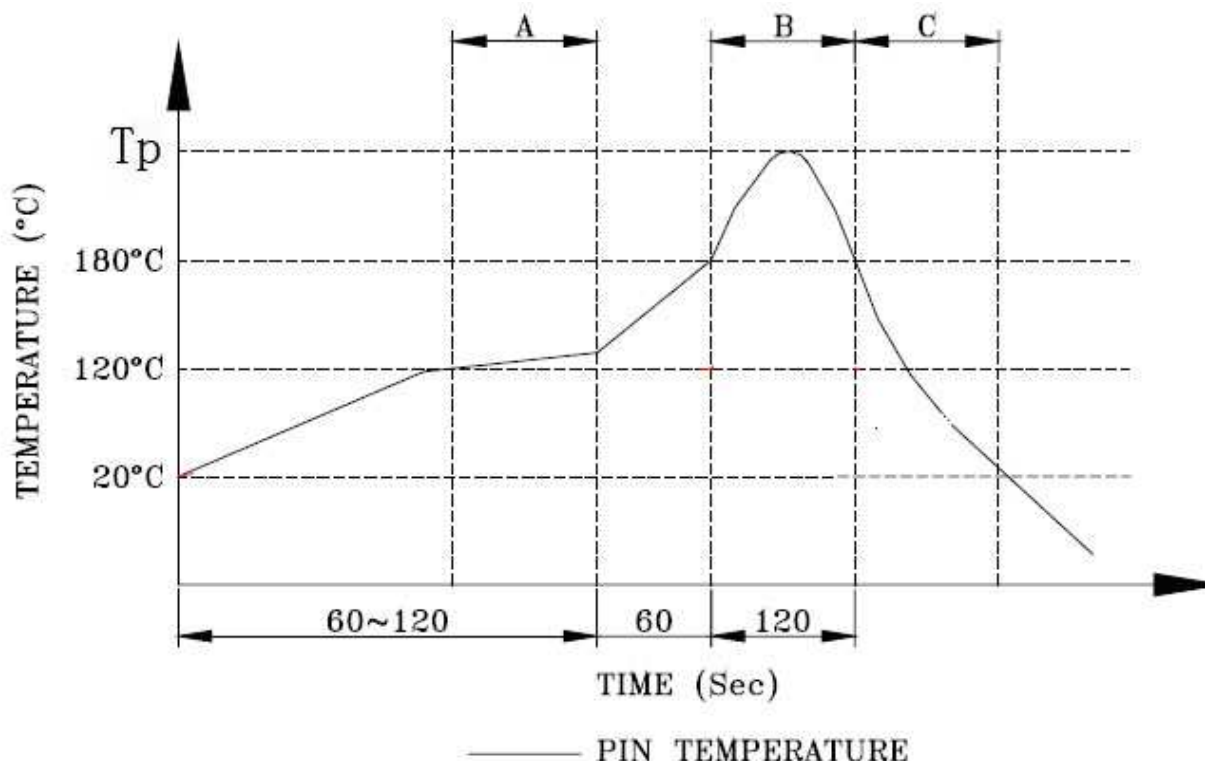
FOLLOW SPECIFICATION : FCC, PART 68,
SUBPART F FIGURE 68.500 (C)(2)(i)
AND IEC 603-7 FIGURE 23 & 24

STANDARD MODULAR PLUG ASSEMBLY

	元册科技股份有限公司 YUAN DEAN SCIENTIFIC CO., LTD.			
	TITLE		10/100 BASE-T SINGLE PORT RJ-45 JACK MAGNETICS	
	P/N	13F-60NWXNL	REV.	1.1
	PAGE NO	3-4	DATE	2017-6-1
	AP'PD	Hsu	DWN	Zhou sheng mei

九、波峰焊建议

REV.	DESCRIPTION	DATE	DWN	AP'PD



A. Preheating B. Soldering C. Gradual Cooling

建议的波峰焊曲线

1. 峰值温度 (TP): $250 \pm 10^{\circ}\text{C}$
2. 峰值温度 (TP) 时间: 5 秒最多

 RoHS Compliant	 元册科技股份有限公司 YUAN DEAN SCIENTIFIC CO., LTD.			
	TITLE		10/100 BASE-T SINGLE PORT RJ-45 JACK MAGNETICS	
	P/N	13F-60NWXNL	REV.	1.1
	PAGE NO	4-4	DATE	2017-6-1
	AP'PD	Hsu	DWN	Zhou sheng mei