

主要特点

- R、G、B输出端口耐压20V，DIN端口耐压9.5V。
- 芯片内置稳压管，24V以下电源端只需串电阻到IC VDD 脚，无需外加稳压管。
- 灰度调节电路（256 级灰度可调）。
- 内置信号整形电路，任何一个IC收到信号后经过波形整形再输出，保证线路波形畸变不会累加。
- 内置上电复位和掉电复位电路。
- PWM 控制端能够实现256级调节，扫描频率2KHz。
- 串行接口级联接口，能通过一根信号线完成数据的接收与解码。
- 任意两点传输距离不超过5米无需增加任何电路。
- 当刷新速率30帧/秒时，级联数不小于1024点。
- 数据发送速度可达800Kbps。

主要应用领域

- LED全彩发光字灯串，LED全彩模组。
- LED全彩软灯条硬灯条，LED护栏管。
- LED点光源,LED像素屏，LED异形屏。
- 各种电子产品，电器设备跑马灯。
- 其他各种LED灯饰产品。

产品概述

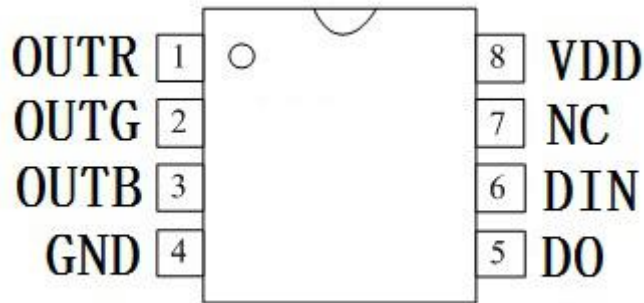
WS2811是三通道LED驱动控制专用电路，芯片内部包含了智能数字接口数据锁存信号整形放大驱动电路，还包含有高精度的内部振荡器和20V高压可编程定电流输出驱动器。同时，为了降低电源纹波，3个通道有一定的延时导通功能，这样在帧刷新时，可降低电路纹波。

芯片采用单线归零码的通讯方式，芯片在上电复位以后，DIN端接受从控制器传输过来的数据，首先送过来的24bit数据被第一个芯片提取后，送到芯片内部的数据锁存器，剩余的数据经过内部整形处理电路整形放大后通过DO端口开始转发输出给下一个级联的芯片，每经过一个芯片的传输，信号减少24bit。芯片采用自动整形转发技术，使得该芯片的级联个数不受信号传送的限制，仅仅受限信号传输速度要求。

芯片内部的数据锁存器根据接受到的24bit数据，在OUTR、OUTG、OUTB控制端产生不同的占空比控制信号，等待DIN端输入RESET信号时，所有芯片同步将接收到的数据送到各个段，芯片将在该信号结束后重新接收的数据，在接收完开始的24bit数据后，通过DO口转发数据口，芯片在没有接收到RESET码前，OUTR、OUTG、OUTB管脚原输出保持不变，当接受到280μs以上低电平RESET码后，芯片将刚才接收到的24bit PWM数据脉宽输出到OUTR、OUTG、OUTB引脚上。

提供SOP8和MSOP8两种封装。

引出端排列



引出端功能

序号	符号	管脚名	功能描述
1	OUTR	LED 驱动输出	RED (红) PWM 控制输出
2	OUTG	LED 驱动输出	GREEN (绿) PWM 控制输出
3	OUTB	LED 驱动输出	BLUE (蓝) PWM 控制输出
4	GND	地	信号接地和电源接地
5	DO	数据输出	显示数据级联输出
6	DIN	数据输入	显示数据输入
7	NC	空管脚	悬空
8	VDD	逻辑电源	IC 供电

最大额定值 (如无特殊说明, $T_A=25^{\circ}\text{C}$, $V_{SS}=0\text{V}$)

参数	符号	范围	单位
逻辑电源电压	V_{DD}	+3.5~+5.5	V
R、G、B 输出端口耐压	V_{OUT}	20	V
逻辑输入电压	V_I	2.7V~ $V_{DD}+0.5\text{V}$	V
工作温度	T_{opt}	-25~+85	$^{\circ}\text{C}$
储存温度	T_{stg}	-40~+150	$^{\circ}\text{C}$

电气参数（如无特殊说明， $T_A=-20\sim+70^{\circ}\text{C}$ ， $V_{DD}=4.5\sim 5.5\text{V}$ ， $V_{SS}=0\text{V}$ ）

参数	符号	最小	典型	最大	单位	测试条件
低电平输出电流	I_{OL}	15.5	16.5	17.5	mA	
低电平输出电流	I_{dout}	10	—	—	mA	$V_o=0.4\text{V}$ ， D_{OUT}
输入电流	I_I	—	—	± 1	μA	$V_I=V_{DD}/V_{SS}$
高电平输入	V_{IH}	$0.7V_{DD}$	—	—	V	D_{IN}
低电平输入	V_{IL}	—	—	$0.3 V_{DD}$	V	D_{IN}
滞后电压	V_H	—	0.35	—	V	D_{IN}

开关特性（如无特殊说明， $T_A=-20\sim+70^{\circ}\text{C}$ ， $V_{DD}=4.5\sim 5.5\text{V}$ ， $V_{SS}=0\text{V}$ ）

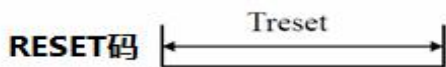
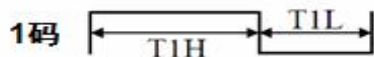
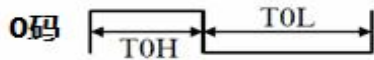
参数	符号	最小	典型	最大	单位	测试条件
振荡频率	F_{osc}	—	800	—	KHz	—
传输延迟时间	t_{PLZ}	—	—	300	ns	$CL=15\text{pF}$ ， $D_{IN}\rightarrow D_{OUT}$ ， $RL=10\text{K}\Omega$
下降时间	t_{THZ}	—	—	120	μs	$CL=300\text{pF}$ ， $OUTR/OUTG/OUTB$
数据传输率	F_{MAX}	600	—	—	Kbps	占空比50%
输入电容	C_I	—	—	15	pF	—

数据传输时间

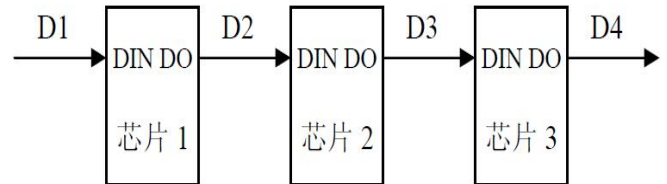
T0H	0码，高电平时间	220ns~380ns
T1H	1码，高电平时间	580ns~1 μs
T0L	0码，低电平时间	580ns~1 μs
T1L	1码，低电平时间	220ns~420ns
RES	帧单位，低电平时间	280 μs 以上

时序波形图

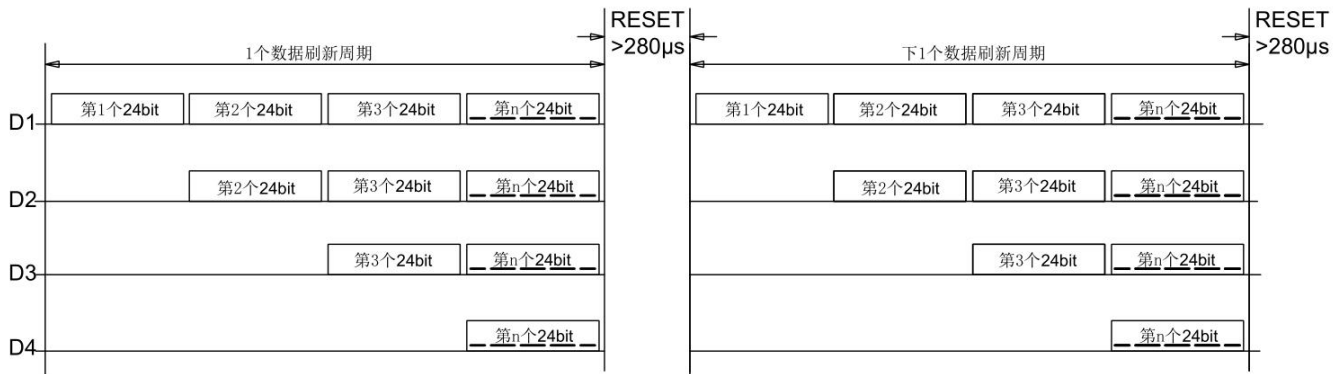
输入码型:



连接方法:



数据传输方法



注：其中 D1 为 MCU 端发送的数据，D2、D3、D4 为级联电路自动整形转发的数据。

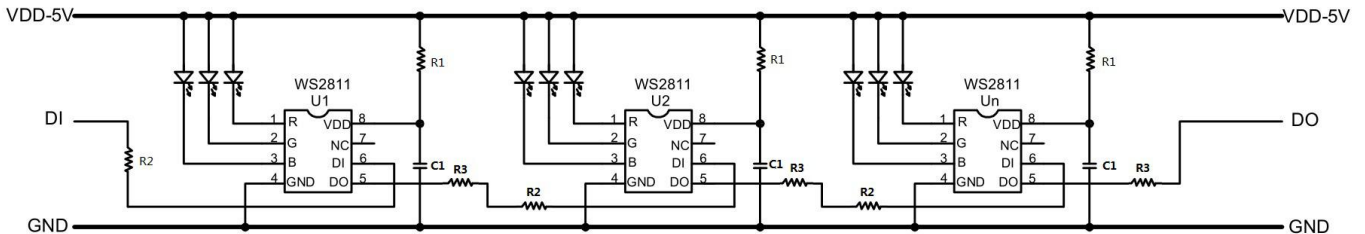
24bit数据结构

R7	R6	R5	R4	R3	R2	R1	R0	G7	G6	G5	G4	G3	G2	G1	G0	B7	B6	B5	B4	B3	B2	B1	B0
----	----	----	----	----	----	----	----	----	----	----	----	----	----	----	----	----	----	----	----	----	----	----	----

注：高位先发，按照 RGB 的顺序发送数据。

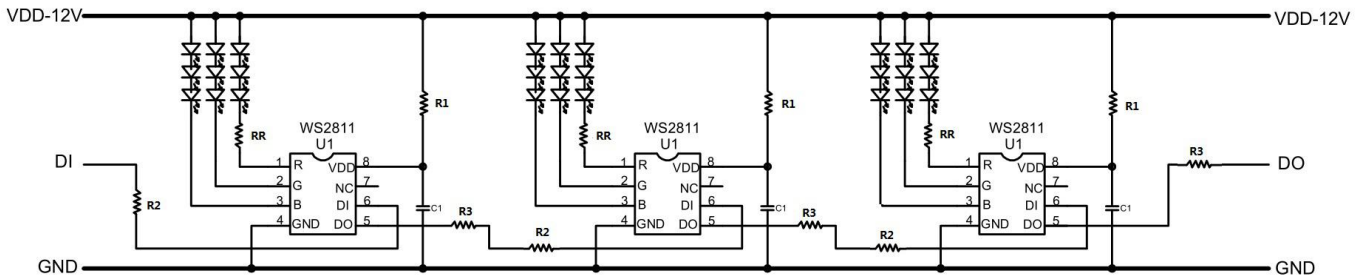
典型应用电路

1. 电源电压 5V，每通道带单颗 LED，恒定电流（16.5mA）输出。



注：上图采用恒流方式，可以在电压不断下降的同时达到亮度和色温不变的理想效果。R1 电阻是为了防止电源尖峰和电源反接，在 IC 供电端（VDD）串接的一个不大于 100 欧的电阻，C1 的电容为旁路电容。R2、R3 为 IC 的信号输入与信号输出提供热插拔保护和阻护匹配的电阻，阻值在 33R 左右。

2. 电源电压 12V，每通道带三颗 LED，恒定电流（16.5mA）输出。

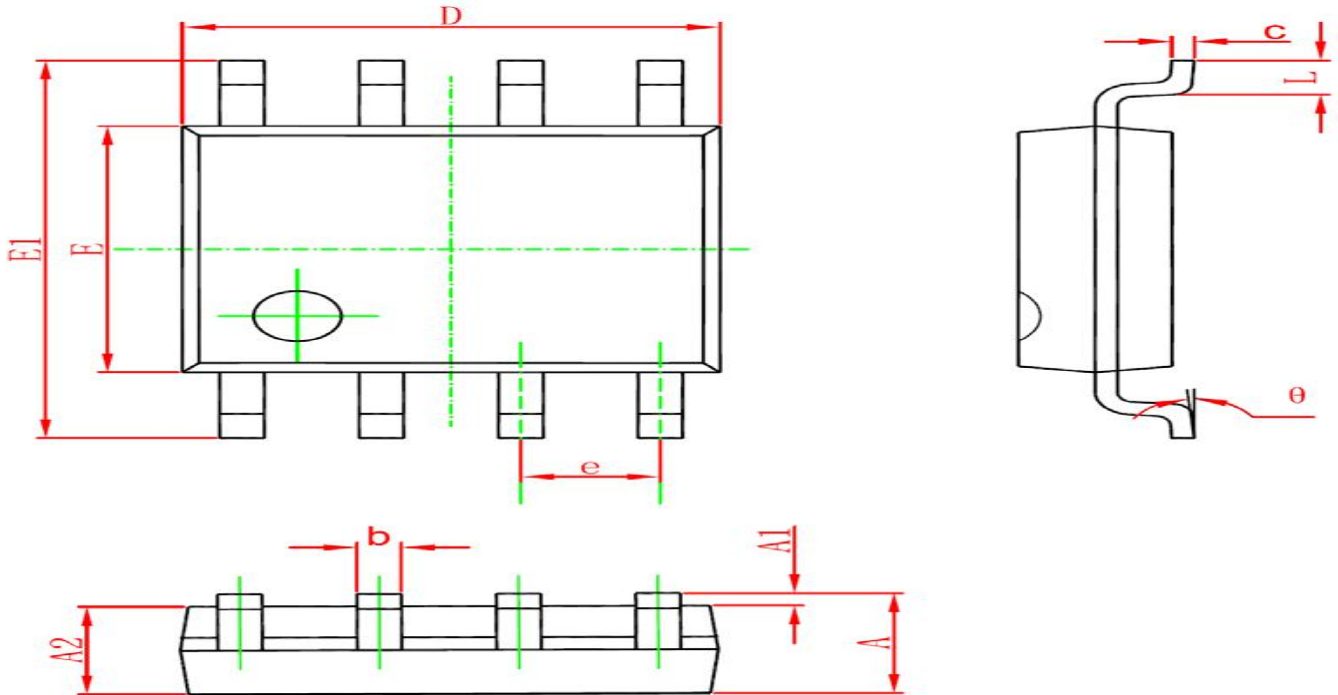


注：上图采用恒流方式，可以在电压不断下降的同时达到亮度和色温不变的理想效果。R1=3.3K 为 IC 内部 LDO 分压电阻，C1 的电容为旁路滤波电容。R2、R3 为 IC 的信号输入与信号输出提供热插拔保护和阻护匹配的电阻，阻值在 33R 左右。

其中 RR(KΩ)的计算公式为：
$$RR = \frac{12 - 3V_{LED}}{16.5}$$
。 V_{LED} 为红光工作电压。

封装图与参数

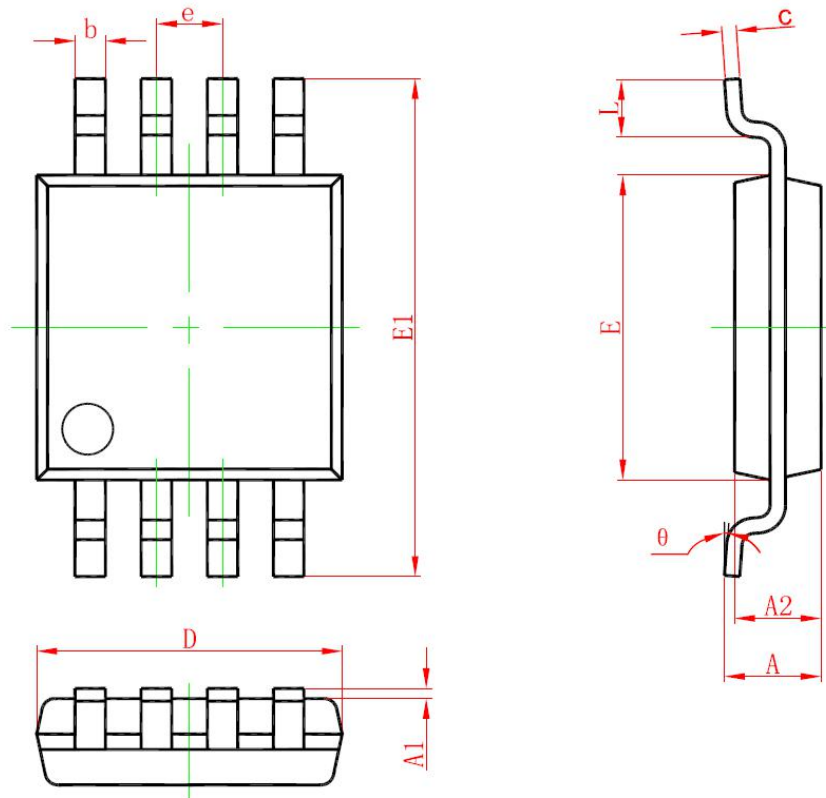
- SOP8 封装



Symbol	Dimensions In Millimeters		Dimensions In Inches	
	Min	Max	Min	Max
A	1.350	1.750	0.053	0.069
A1	0.100	0.250	0.004	0.010
A2	1.350	1.550	0.053	0.061
b	0.330	0.510	0.013	0.020
c	0.170	0.250	0.006	0.010
D	4.700	5.100	0.185	0.200
E	3.800	4.000	0.150	0.157
E1	5.800	6.200	0.228	0.244
e	1.270		0.050	
L	0.400	1.270	0.016	0.050
θ	0°	8°	0°	8°



● MSOP8 封装



Symbol	Dimensions In Millimeters		Dimensions In Inches	
	Min	Max	Min	Max
A	0.820	1.100	0.032	0.043
A1	0.020	0.150	0.001	0.006
A2	0.750	0.950	0.030	0.037
b	0.250	0.380	0.010	0.015
c	0.090	0.230	0.004	0.009
D	2.900	3.100	0.114	0.122
e	0.650(BSC)		0.026(BSC)	
E	2.900	3.100	0.114	0.122
E1	4.750	5.050	0.187	0.199
L	0.400	0.800	0.016	0.031
θ	0°	6°	0°	6°

文件更改记录

版本号	状态	修改内容概要	修订日期	修订人	批准人
V1.0	N	新建	20170524	沈金国	尹华平
V1.1	M	最大额定值	20171014	沈金国	尹华平
V1.2	M	开关特性	20171108	沈金国	尹华平
V1.3	M	最大额定值、数据传输时间、主要特点、产品概述	2018-2-7	沈金国	尹华平

注：初始版本号V1.0；每次修订批准后，版本号顺序加“0.1”；

状态包括：N--新建，A--增加，M--修改，D--删除。