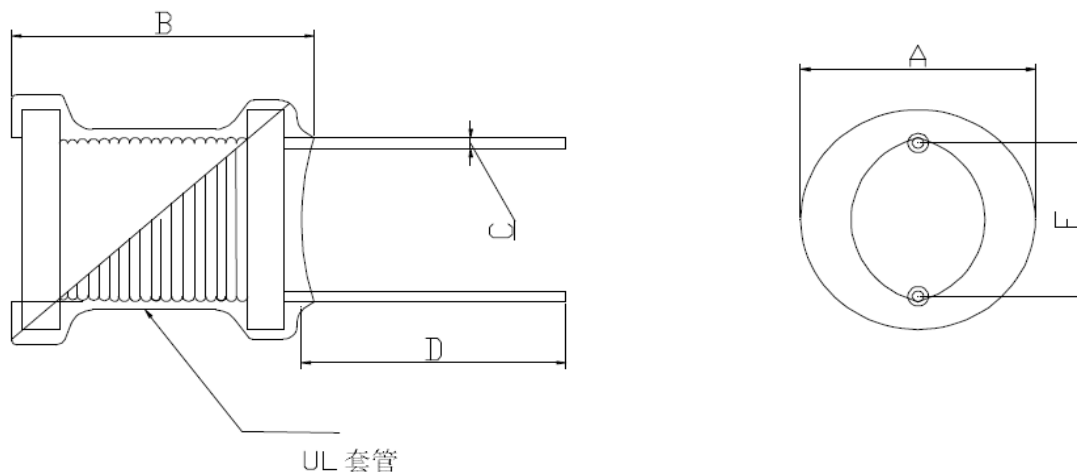


品名	Power Inductor	PART NO	SLP0608R-4R7MTT		
制定日期	制定单位	确认	检查	作成	
2012年4月18日	工程 部			江翠蓝	

一.形状尺寸: UL套管 $\Phi 6*10.6\text{mm}$


A	B	C	D	E	单位
7.5MAX	9.5MAX	0.6 ± 0.1	10.0min	3.0 ± 0.5	mm

二.电气特性:

项 目	规 格	测试频率	测试仪器	COIL
L0A(uH)	$4.7\pm 20\%$	100KHz/0.25V	LCZ1068/131 0BIAS	Φ 0.40mmY/2UEW*12.5 TS(REF)
L2.5A(uH)	$\geq L0A*0.80$			
DCR(m Ω)	50 MAX		502AC	

TEST DATE

CUSTOMER	0	ITEM	Power Inductor			
FREQUENCY	100KHz/0.25V	COIL	Φ0.40mmY/2UEW*12.5TS(REF)			
METER	LCZ1068/1310BIAS 测试仪, 502AC					
TEMP	25 ± 5°C	HUMIDITY	60 ± 10%	DATE	2012年4月18日	

检测记录:

ITEM	A	B	C	D	L0A(uH)	L2.5A(uH)	DCR(mΩ)
SPEC	7.5MAX	9.5MAX	0.6±0.1	10.0min	4.7±20%	≥L0A*0.80	50 MAX
1	7.41	9.45	0.57	14.52	4.496	4.385	27.1
2	7.41	9.44	0.58	14.53	4.455	4.373	28.8
3	7.43	9.45	0.57	14.52	4.508	4.434	29.1
4	7.42	9.45	0.60	14.52	4.478	4.135	26.4
5	7.42	9.43	0.58	14.54	4.464	4.377	29.0
6	7.44	9.45	0.58	14.53	4.448	4.334	29.1
7	7.43	9.44	0.57	14.54	4.401	4.117	26.7
8	7.72	9.44	0.60	14.54	4.554	4.407	27.4
9	7.43	9.43	0.58	14.56	4.613	4.360	26.4
10	7.43	9.42	0.57	14.55	4.514	4.414	26.6
X	7.46	9.44	0.58	14.53	4.49	4.32	27.66
R	0.31	0.03	0.60	0.04	0.21	0.32	2.70
判定	OK	OK	OK	OK	OK	OK	OK

产品工作温度区间为 -30°C 到+85°C

SLP0608R-4R7MTT 电流曲线图

CUSTOMER	C017	ITEM	SLP0608R-4R7MTT 2.5A
FREQUENCY	100KHz/0.25V	COIL	Φ0.40mmY/2UEW*12.5TS(REF)
METER	LCZ1068/1310BIAS 测试仪, 502AC		
IDC	$L_{2.5A}(\mu H) \geq LO * 0.80$	DCR(mΩ)	50 MAX

Indu Ctance vs. DC Current

SLP0608R-4R7MTT

