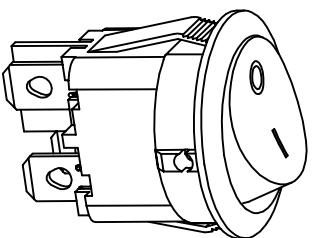
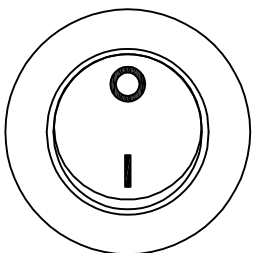




MR-6A

受控文件



Rating: 10A 125VAC (UL CUL)  US

6A 250V AC (VDE CQC CB)  

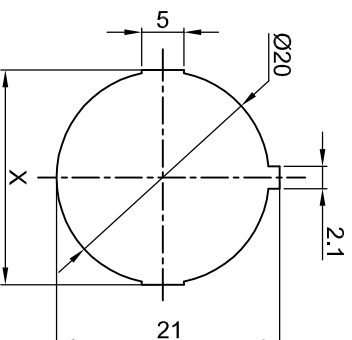
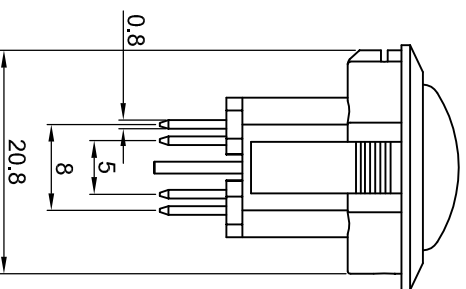
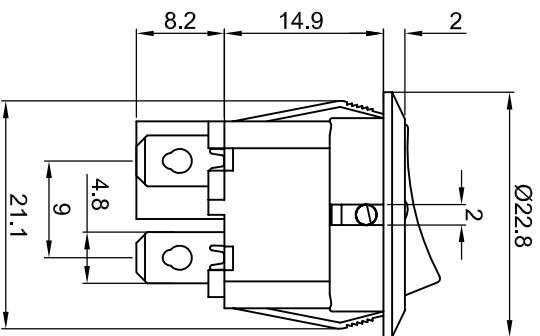
10A 250VAC

Contact Resistance: 50mΩ Max

Insulation Resistance: DC 500V 100MΩ Min

Dielectric Strength: AC1500V 1 minute

Operating Temperature: 0°C~85°C



CUT-OUT

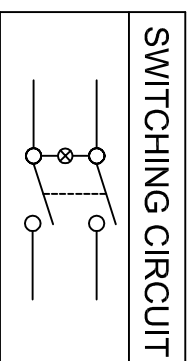
	X
	20.2
	20.4
	20.6

MATERIAL:

Body:Nylon66,UL rated:94V-2 min

Actuator:PC

Terminal:Brass,silver or tin plated



SWITCHING CIRCUIT		X	
	0		1
	1		2
	2		3
	3		4
	4		5

公差 TOLERANCES

.X± 0.3 .XX± 0.15

角度 ANGLE ± 1°

单位 DIMENSION UNIT mm.

版本 VER.	变更说明 CHANGE DESCRIPTION	日期 DATE	ECN NO.	批准 APPROVED BY	核对 CHECKED BY	绘图 DRAWN BY	品名 TITLE	图号 DRAWING NO
A1	重新整理发行	2009.09.21	N/A	李伟超	李伟奇	黄雄阳	MR-6A-210-CXL-BR-220	MR-6A-210-CXL-BR-220_A1
A0	新发行	2008.04.16	N/A	李伟超	李伟奇	黄雄阳	MR-6A-210-CXL-BR-220	MR-6A-210-CXL-BR-220_A1

