

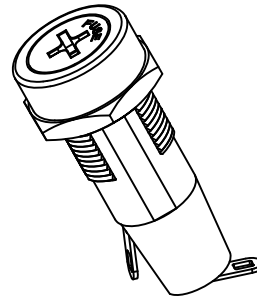
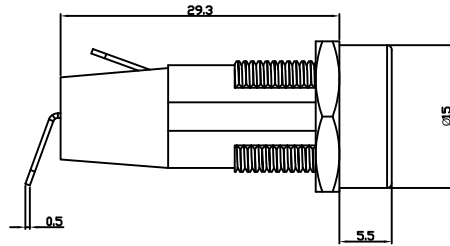


宏聚电子五金制品有限公司

HONGJU ELECTRONIC & METAL PRODUCTS CO.,LTD

FH1

受控文件



Fuse holder for overload protection

Screw-in mounting

Rating: 10A 250VAC (UL,CUL)

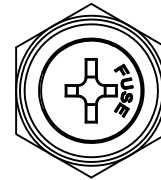
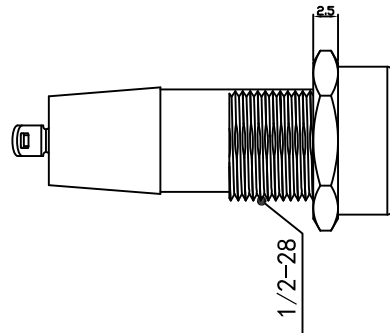
6.3A 2.5W 250VAC(VDE)

Fuse:Ø5.0x20mm

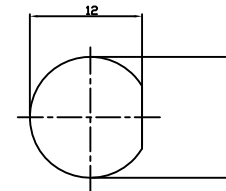
Cap:Screw type

Panel thickness:4.5mm max

Operating Temperature:-10°C~+75°C



CUT-OUT



MATERIAL:

Housing:PBT,UL rated 94V2 min

Bayonet:PBT,UL rated 94V2 min

Terminal:Brass,silver or tin plated

Nut:Brass,Ni Plated



				公差 TOLERANCES		.X± 0.3 .XX± 0.15		角度 ANGLE ± 1°		单位 DIMENSION UNIT	mm.
				版本 VERSION	A0	比例尺 SCALE	NONE	日期 DATE	2014. 04. 28	品名 TITLE	图号 DRAWING NO
A0	New Issue	2014.04.28	N/A	核准		核对		绘图	黎夏	FH1-520-M	FH1-520-M_A0
版本 VER.	变更说明 CHANGE DESCRIPTION	日期 DATE	ECN NO.	APPROVED BY		CHECKED BY		DRAWN BY			