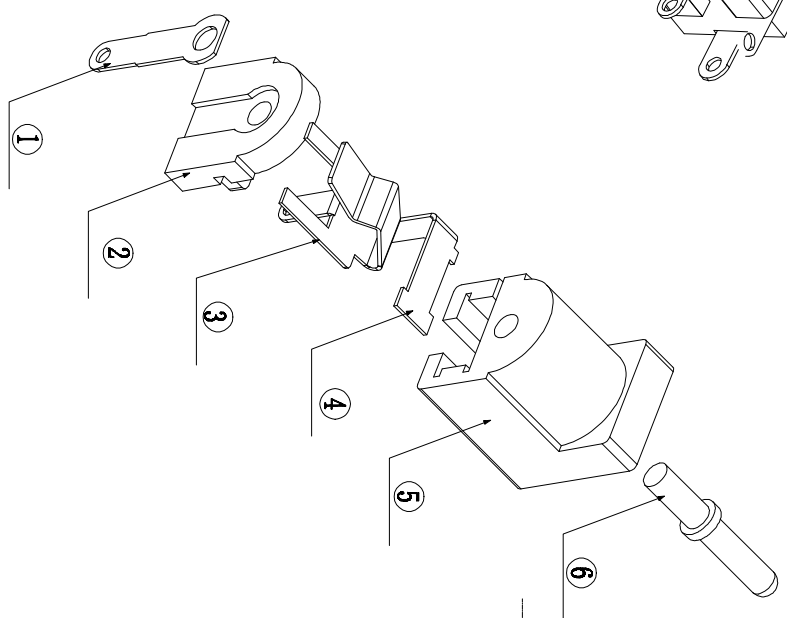
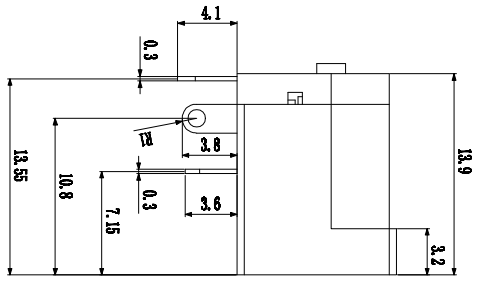
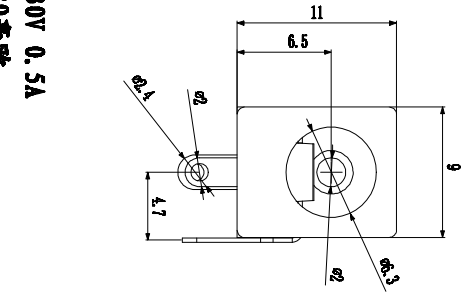
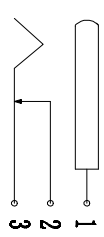


电原理图



主要技术性能

1. 额定电流: DC30V 0.5A
2. 接触电阻: 小于30毫欧
3. 绝缘电阻: 大于等于100兆欧
4. 耐电压: AC500V (50Hz) /min
5. 插拔力: 3~20N
6. 寿命: 大于5000次

6	2.0圆针	铁棒	镀锡铜	国产
5	底座	ABS	黑色	国产
4	2#脚	铁皮	镀锡铜	国产
3	3#脚	猛钢	镀锡铜	国产
2	后盖	ABS	黑色	国产
1	1#脚	铁皮	镀锡铜	国产
名称 DESCRIPTION		材料 MATERIAL	颜色 COLOR	备注 REMARK

尺寸范围	未注公差值
0~3	±0.1
3~6	±0.15
6~9	±0.2
9~12	±0.25
12~15	±0.3

APPROVED:	DATE:
CHECKED:	DATE:
DRAWN:	DATE:
LZH	2009-10-08

TITLE: DC005 电源座 铁	
CLIENT P/N	/
UNIT	SCALE free
FILE NO.	REV. A

深圳市灿科盟实业有限公司
Ckintw CHANKEMENG INDUSTRYCO., LTD