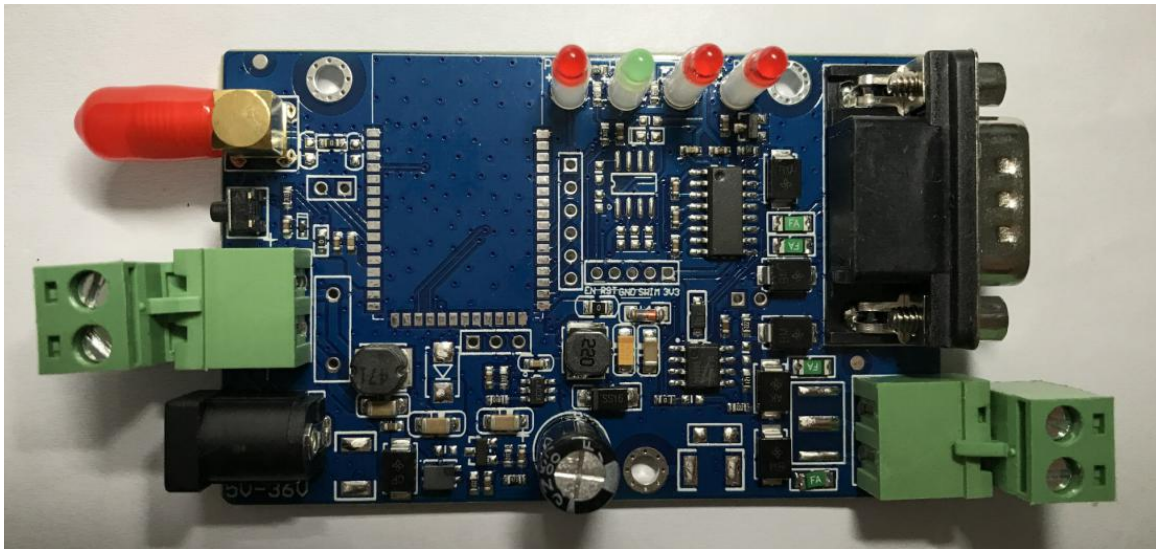


WH-L10x-EVK 评估板功能说明

文件版本：Ver1.0.0



注：该评估板适用于 WH-L100/WH-L101 系列 Lora 模块。

目录

| | |
|----------------------------|----|
| WH-L10x-EVK 评估板功能说明..... | 1 |
| 一、 评估板介绍..... | 3 |
| 二、 硬件需求..... | 3 |
| 1. WH-L10x-EVK 评估板..... | 3 |
| 2. RS232 (DB9) 线..... | 3 |
| 3. DC5V 电源适配器..... | 4 |
| 三、 功能说明..... | 5 |
| 四、 WH-L10x-EVK 评估板电路图..... | 7 |
| 五、 联系方式..... | 9 |
| 六、 免责声明..... | 10 |
| 七、 更新历史..... | 11 |

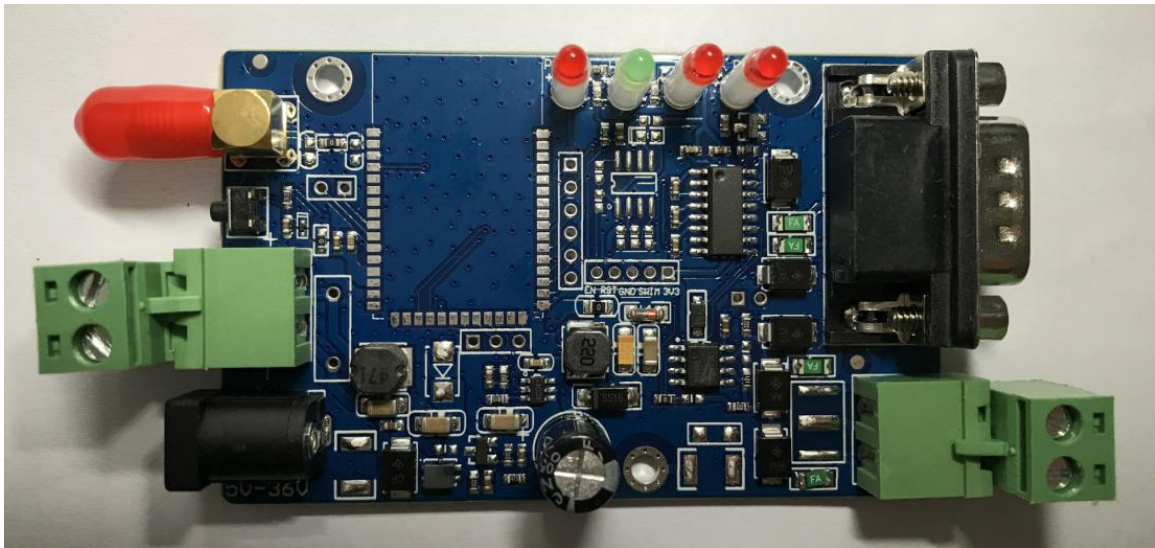
一、评估板介绍

该评估板有 RS232 电路、RS485 电路以及符合开启相关无线模块相应功能的外围电路，可以直接与用户自己的设备连接。无需用户自己去搭建外围电路，多种供电方式可供用户选择，方便用户使用。

备注：RS485 功能默认是关闭的，可使用 AT 指令开启，具体请查看 WH-L101 或 WH-L100 软件设计手册。

二、硬件需求

1. WH-L10x-EVK 评估板



2. RS232 (DB9) 线

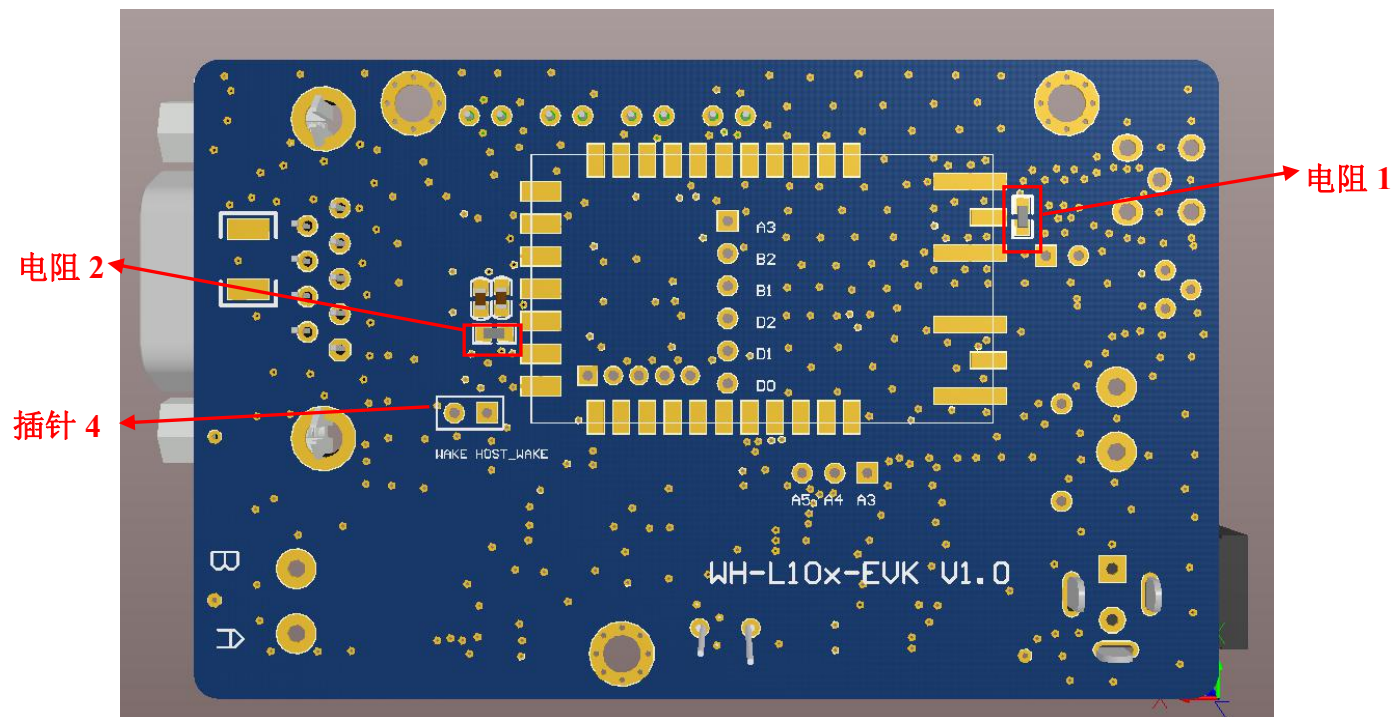
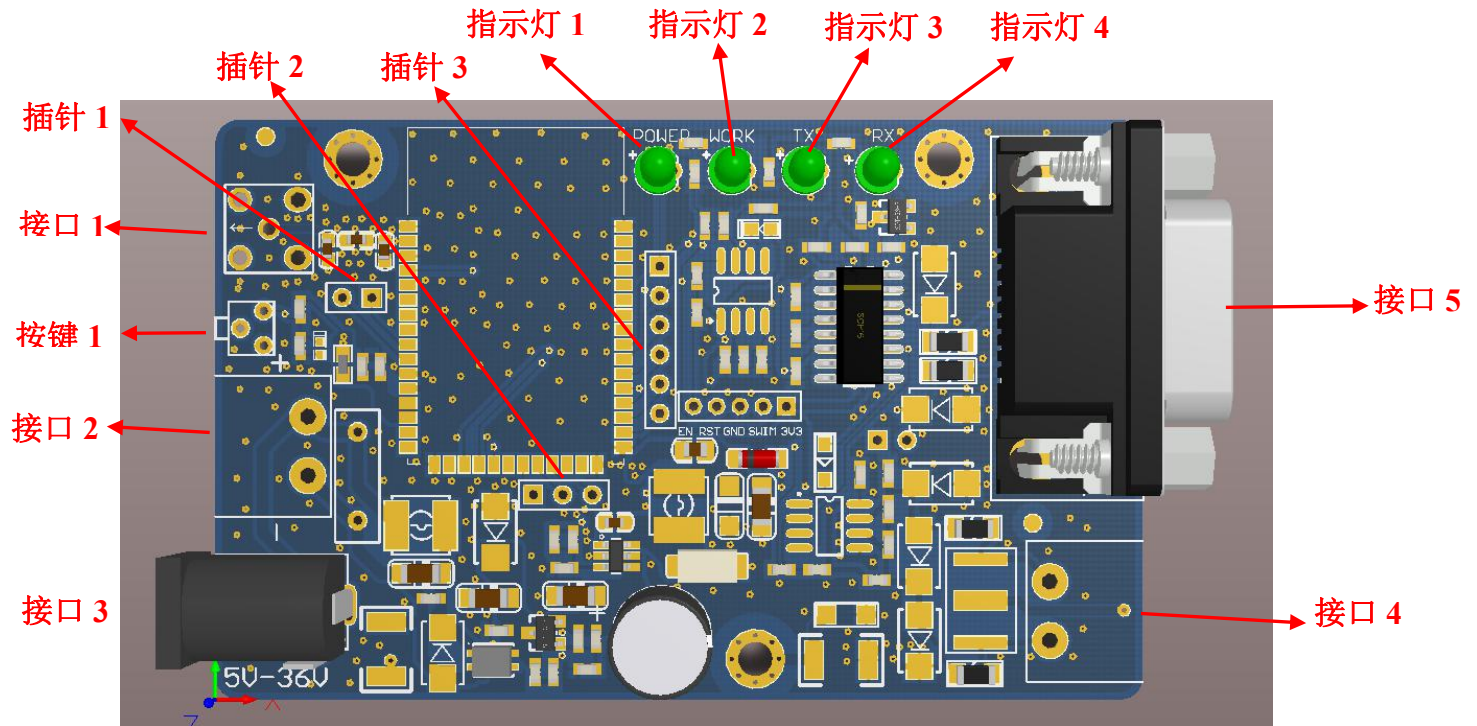
RS232 线的选择方法根据用户实际连接设备的 RS232 接口来选择使用是哪种接口，WH-L10x-EVK 评估板接口为公头。



3. DC5V 电源适配器



三、功能说明



评估板使用用例:

此评估板兼容 WH-L100 和 WH-L101 系列模块。WH-L100 模块需要焊接在评估板背面。WH-L101 模块需要焊接在评估板正面位置。L100 和 L101 不能同时焊接到一个评估板上。

若焊接 WH-L101，则评估板可直接使用。若焊接 WH-L100，则背面两个 0R 电阻需要焊接。

焊接模块后，若使用 RS232 通信，接口 3 接 5V~36V 直流电源，接口 5 接 RS232 串口线

若使用 485 通讯，接口 3 接 5V~36V 直流电源，接口 4 接 485 线

接口 1 是射频 SMA 接口。

接口 2 是 Micro USB 转 UART 接口，其功能与 RS232 功能相同，可以传输数据。当用户的设备是 USB 接口时，启用该功能使用即可进行数据的传输，启用该功能需要配合硬件接线方式使用。

接口 2 是 DC5~36V 供电接线端子。

接口 3 是 DC5V-36V 电源接口。

接口 4 是 RS485 接线端子，RS485 功能默认关闭。

接口 5 是 RS232 接口，可直接与用户的 232 串口设备相连接。

指示灯 1 为 POWER 指示灯。

指示灯 2 无功能。

指示灯 3/4 为 UART 数据传输指示灯。

按键 1 为 nReload 按键，上电后，长按该键 (>=3S)后松开，则模块恢复出厂设置。

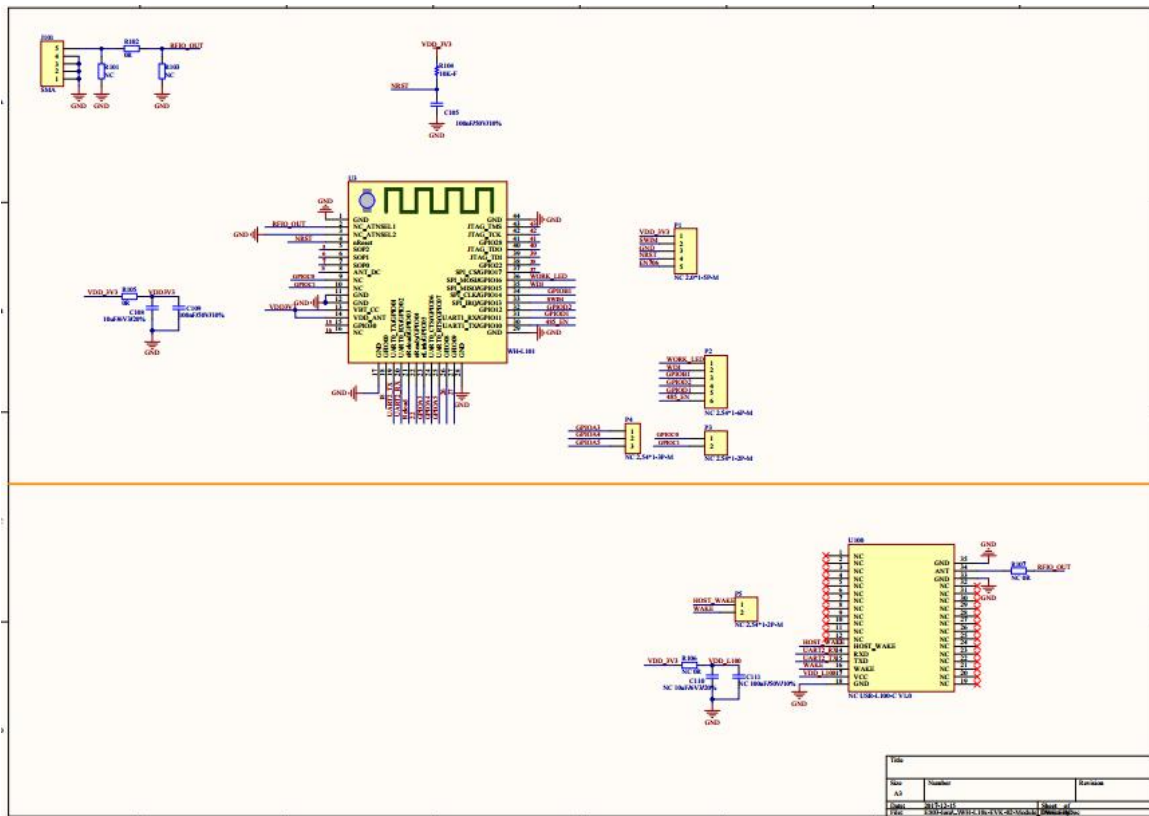
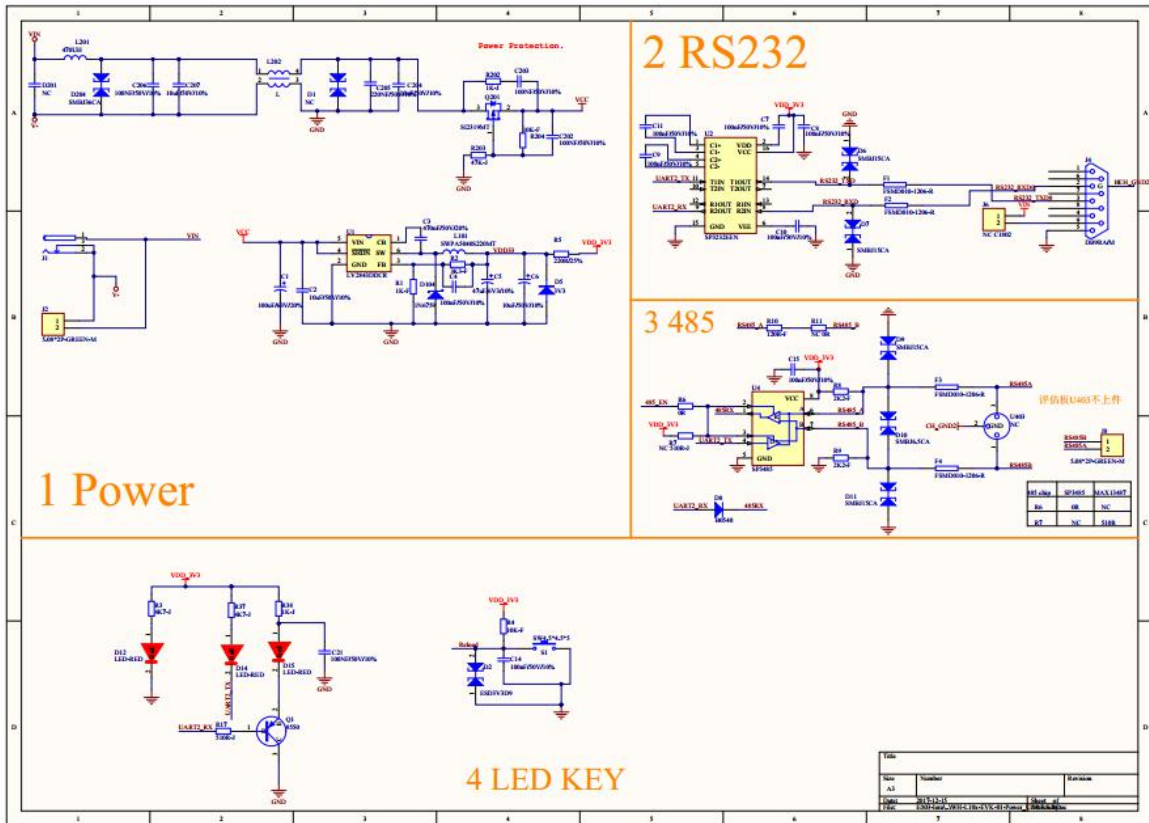
插针 1/2/3 为 WH-L101 模块部分外置插针引脚接口，具体引脚定义请参照 [WH-L10x-EVK 评估板电路图](#)。

插针 4 为 WH-L100 模块部分外置插针引脚接口，具体引脚定义请参照 [WH-L10x-EVK 评估板电路图](#)。

背面电阻 1 为 0R 选择电阻，此电阻默认不焊接，如果此评估板焊接 WH-L101 使用，则该电阻保持 NC，且背面不得焊接 WH-L100 模块；若焊接 WH-L100 模块使用，则该电阻需焊接 0402 0R 电阻，且正面不得焊接 WH-L101 模块。

电阻 2 为 WH-L100 供电电阻。该电阻默认不上件。如需焊接 WH-L100 使用，则此处需要焊接 0R 电阻，或用焊锡短接。

四、WH-L10x-EVK 评估板电路图



上图为 WH-L10x-EVK 评估板的电路图，具体的 WH-L10x-EVK 评估板设计文件，请访问稳恒网站下载页面或联系技术工程师获取。

五、联系方式

公 司：上海稳恒电子科技有限公司

地 址：上海市闵行区秀文路 898 号西子国际五号楼 611 室

网 址：www.mokuai.cn

邮 箱：sales@mokuai.cn

电 话：021-52960996 或者 021-52960879

使命：做芯片到产品的桥梁

愿景：全球有影响力的模块公司

价值观：信任 专注 创新

产品观：稳定的基础上追求高性价比

六、免责声明

本文档提供有关 WH-L10x -EVK 产品的信息，本文档未授予任何知识产权的许可，并未以明示或暗示，或以禁止发言或其它方式授予任何知识产权许可。除在其产品的销售条款和条件声明的责任之外，我公司概不承担任何其它责任。并且，我公司对本产品的销售和使用不作任何明示或暗示的担保，包括对产品的特定用途适用性，适销性或对任何专利权，版权或其它知识产权的侵权责任等均不作担保。本公司可能随时对产品规格及产品描述做出修改，恕不另行通知。

七、更新历史

2017-12-14 版本 V1.0.0 创立