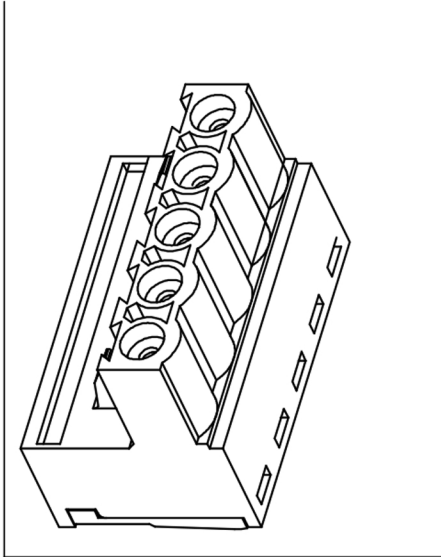
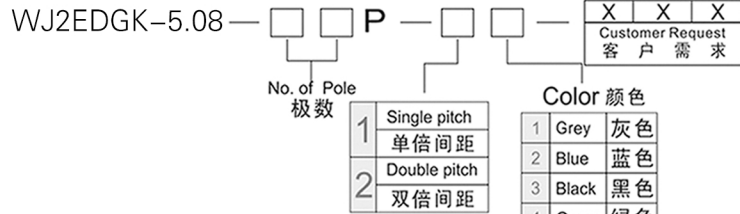


编号	修改原因	制图	审核	核准

•材质&电镀
 螺丝：M2.5, 钢, 镀锌
 夹片：磷青铜, 镀镍
 方块：黄铜, 镀镍
 塑件：PA66, UL94V-0
 •电气性能
 参考标准 UL IEC
 额定电压：300V 450V
 额定电流：15A 20A
 使用线径：28-14AWG 2.5mm²
 接触电阻：20mΩ
 绝缘电阻：500MΩ/DC500V
 耐压：AC2000V/1min
 •机械性能
 温度范围：-40°C~+105°C
 瞬时温度：+250°C for 5 Sec
 扭矩：5.10kgf-cm/0.5Nm/4.43Lbin
 剥线长度：7-8mm



编码原则：



SECTION A-A

尺寸公差:		角度公差:	
X.	±0.20	X.	±2°
.X	±0.15	.X	±1.5°
.XX	±0.10	.XX	±1°
图纸类型	客户图纸		
比例	1:1	图页	1 \ 1
图纸编号			

投影法	品名
	插拔式接线端子
单位 mm	间距5.08MM
纸张尺寸 A4	产品系列 WJ2EDGK 系列



宁波康奈克斯电气有限公司
Ningbo Kangnex Electric Co., Ltd