

600 nA, 轨对轨输入 / 输出运放

特性

- 低静态电流: 600 nA/ 运放 (典型值)
- 轨对轨输入: -0.3 V 至 $V_{DD}+0.3\text{ V}$ (最大值)
- 轨对轨输出:
 $V_{SS}+10\text{ mV}$ 至 $V_{DD}-10\text{ mV}$ (最大值)
- 增益带宽积: 14 kHz (典型值)
- 宽输入电压范围: 1.4 V 至 5.5 V (最大值)
- 单位增益稳定性
- 提供单运放、双运放和四运放封装
- MCP6043 具有片选功能 (\overline{CS})
- 5 引脚 SOT-23 封装 (仅 MCP6041)

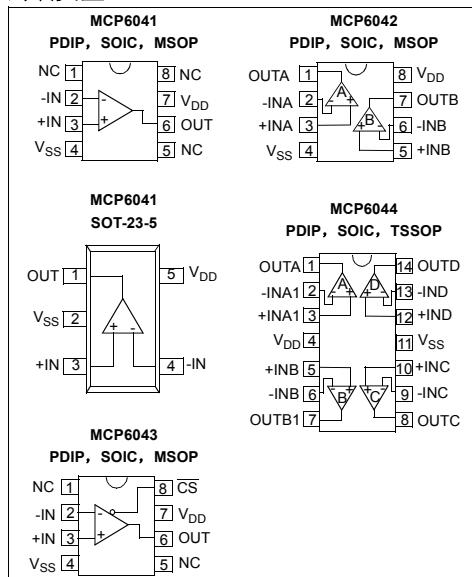
应用

- 收费标签
- 配戴产品
- 温度测量
- 电池供电产品

工具支持

- SPICE 宏模型 (可在 www.microchip.com 下载)
- FilterLab[®] 软件 (可在 www.microchip.com 下载)

封装类型



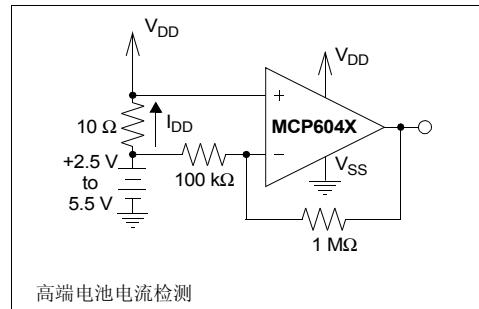
概述

Microchip 的 MCP6041/2/3/4 系列运算放大器采用单电源供电, 工作电压最低可至 1.4 V。单个运放吸收的静态电流少于 1 μA (最大值)。这些器件在设计上可支持轨对轨输入和输出。这些功能特别适合电池供电产品和便携式应用。

MCP6041/2/3/4 运放具有 14 kHz (典型值) 的增益带宽积和单位增益稳定性。这些特性使得这些运放非常适合于低频应用, 例如电池电流监测和传感器信号调理。

MCP6041/2/3/4 系列提供单运放 (MCP6041), 带片选 (\overline{CS}) 功能的单运放 (MCP6043), 双运放 (MCP6042) 和四运放 (MCP6044) 配置。MCP6041 器件提供 5 引脚 SOT-23 封装。

典型应用



MCP6041/2/3/4

1.0 电气特性

1.1 绝对最大额定值 *

$V_{DD} - V_{SS}$	7.0 V
所有输入和输出引脚.....	$V_{SS} - 0.3 \text{ V}$ to $V_{DD} + 0.3 \text{ V}$
差分输入电压.....	$ V_{DD} - V_{SS} $
输出短路电流.....	连续
输入引脚电流.....	$\pm 2 \text{ mA}$
输出和电源引脚电流.....	$\pm 30 \text{ mA}$
存储温度.....	-65°C 至 $+150^{\circ}\text{C}$
供电时的环境温度.....	-55°C 至 $+125^{\circ}\text{C}$
所有引脚的 ESD 保护 (HBM).....	$\geq 4 \text{ kV}$

* **注意:** 如果器件运行条件超过上述各项绝对最大额定值, 可能对器件造成永久性损坏。上述参数仅是允许条件的极大值, 我们不建议使器件运行在该条件下或在技术规范以外的条件下运行。器件长时间工作在绝对最大额定值条件下, 其稳定性可能受到影响。

引脚功能表

名称	功能
+IN/+INA/+INB/+INC/+IND	同相输入端
-IN/-INA/-INB/-INC/-IND	反相输入端
V_{DD}	电源正极
V_{SS}	电源负极
OUT/OUTA/OUTB/OUTC/OUTD	输出
CS	片选
NC	IC 内部无连接

MCP6041/2/3/4 直流电气特性

电气特性说明: 除非另外声明, 否则 $V_{DD} = +1.4 \text{ V}$ 至 $+5.5 \text{ V}$, $V_{SS} = \text{GND}$, $T_A = 25^{\circ}\text{C}$, $V_{CM} = V_{DD}/2$, $R_L = 1 \text{ M}\Omega$ (连至 $V_{DD}/2$) 以及 $V_{OUT} \sim V_{DD}/2$

参数	符号	最小值	典型值	最大值	单位	测试条件
输入失调:						
输入失调电压	V_{OS}	-3.0	—	+3.0	mV	$V_{CM} = V_{SS}$
输入失调电压温度漂移	$\Delta V_{OS}/\Delta T$	—	± 1.5	—	$\mu\text{V}/^{\circ}\text{C}$	$T_A = -40^{\circ}\text{C}$ 至 $+85^{\circ}\text{C}$
电源抑制比	PSRR	70	85	—	dB	
输入偏置电流和阻抗:						
输入偏置电流	I_B	—	1.0	—	pA	$T_A = -40^{\circ}\text{C}$ 至 $+85^{\circ}$
整个温度范围内输入偏置电流	I_B	—	—	100	pA	
输入失调电流	I_{OS}	—	1.0	—	pA	
共模输入阻抗	Z_{CM}	—	$10^{13} 6$	—	ΩpF	
差分输入阻抗	Z_{DIFF}	—	$10^{13} 6$	—	ΩpF	
共模:						
共模输入范围	V_{CMR}	$V_{SS}-0.3$	—	$V_{DD}+0.3$	V	$V_{DD} = 5 \text{ V}$ $V_{CM} = -0.3 \text{ V}$ 至 5.3 V $V_{DD} = 5 \text{ V}$ $V_{CM} = 2.5 \text{ V}$ 至 5.3 V $V_{DD} = 5 \text{ V}$ $V_{CM} = -0.3 \text{ V}$ 至 2.5 V
共模抑制比	CMRR	62	80	—	dB	
		60	75	—	dB	
		60	80	—	dB	
开环增益:						
直流开环增益 (大信号)	A_{OL}	95	115	—	dB	$R_L = 50 \text{ k}\Omega$ 至 $V_{DD}/2$ $100 \text{ mV} < V_{OUT} < (V_{DD} - 100 \text{ mV})$
输出:						
最大输出电压摆幅	$V_{OL} V_{OH}$	$V_{SS} + 10$	—	$V_{DD} - 10$	mV	$R_L = 50 \text{ k}\Omega$ 至 $V_{DD}/2$ $R_L = 50 \text{ k}\Omega$ 至 $V_{DD}/2$ $A_{OL} \geq 95 \text{ dB}$ $V_{OUT} = 2.5 \text{ V}$, $V_{DD} = 5 \text{ V}$
线性区输出电压摆幅	V_{OVR}	$V_{SS} + 100$	—	$V_{DD} - 100$	mV	
输出短路电流	I_O	—	21	—	mA	
电源电压:						
电源电压	V_{DD}	1.4	—	5.5	V	$I_O = 0$
每个运放的静态电流	I_Q	0.3	0.6	1.0	μA	

MCP6041/2/3/4 交流电气特性

电气特性说明：除非另外声明，否则 $V_{DD} = +5V$ ， $V_{SS} = GND$ ， $T_A = 25^\circ C$ ， $V_{CM} = V_{DD}/2$ ， $R_L = 1M\Omega$ （连至 $V_{DD}/2$ ）， $C_L = 60pF$ 和 $V_{OUT} \sim V_{DD}/2$

参数	符号	最小值	典型值	最大值	单位	测试条件
增益带宽积	GBWP	—	14	—	kHz	G = +1 f = 0.1 Hz 至 10 Hz f = 1 kHz f = 1 kHz
压摆率	SR	—	3.0	—	V/ms	
相位裕量	PM	—	65	—	°	
输入电压噪声	E_n	—	5.0	—	$\mu V/p-p$	
输入电压噪声密度	e_n	—	170	—	nV/ \sqrt{Hz}	
输入电流噪声密度	i_n	—	0.6	—	fA/ \sqrt{Hz}	

MCP6043 片选 (\overline{CS}) 规范

电气特性说明：除非另外声明，否则 $V_{DD} = +1.4V$ 至 $+5.5V$ ， $V_{SS} = GND$ ， $T_A = 25^\circ C$ ， $V_{CM} = V_{DD}/2$ ， $R_L = 1M\Omega$ （连至 $V_{DD}/2$ ）， $C_L = 60pF$ 和 $V_{OUT} \sim V_{DD}/2$

参数	符号	最小值	典型值	最大值	单位	测试条件
CS 低电平规范：						
\overline{CS} 逻辑门限，低电平	V_{IL}	V_{SS}	—	$V_{SS} + 0.3$	V	针对整个 V_{DD} 范围
\overline{CS} 输入电流，低电平	I_{CSL}	—	5.0	—	pA	$\overline{CS} = V_{SS}$
CS 高电平规范：						
\overline{CS} 逻辑门限，高电平	V_{IH}	$V_{DD} - 0.3$	—	V_{DD}	V	针对整个 V_{DD} 范围
\overline{CS} 输入电流，高电平	I_{CSH}	—	5.0	—	pA	$\overline{CS} = V_{DD}$
\overline{CS} 输入高电平，地电流	I_Q	—	20	—	pA	$\overline{CS} = V_{DD}$
放大器输出泄漏电流， \overline{CS} 高电平	—	—	20	—	pA	$\overline{CS} = V_{DD}$
动态规范：						
\overline{CS} 低电平到放大器输出有效的导通时间	t_{ON}	—	2.0	50	ms	\overline{CS} 低电平 = $V_{SS} + 0.3V$ ， $G = +1VV$ ， $V_{OUT} = 0.9V_{DD}/2$
\overline{CS} 高电平到放大器输出呈现高阻的时间	t_{OFF}	—	10	—	μs	\overline{CS} 高电平 = $V_{DD} - 0.3V$ ， $G = +1VV$ ， $V_{OUT} = 0.1V_{DD}/2$
迟滞	V_{HYST}	—	0.6	—	V	$V_{DD} = 5V$

MCP6041/2/3/4 温度特性

电气特性说明：除非另外声明，否则 $V_{DD} = +1.4V$ 至 $+5.5V$ ， $V_{SS} = GND$

参数	符号	最小值	典型值	最大值	单位	测试条件
温度范围：						
指定温度范围	T_A	-40	—	+85	$^\circ C$	注 1
工作温度范围	T_A	-40	—	+125	$^\circ C$	
存储温度范围	T_A	-65	—	+150	$^\circ C$	
封装热阻：						
热阻，5 引脚 SOT23	θ_{JA}	—	256	—	$^\circ C/W$	
热阻，8 引脚 PDIP	θ_{JA}	—	85	—	$^\circ C/W$	
热阻，8 引脚 SOIC	θ_{JA}	—	163	—	$^\circ C/W$	
热阻，8 引脚 MSOP	θ_{JA}	—	206	—	$^\circ C/W$	
热阻，14 引脚 PDIP	θ_{JA}	—	70	—	$^\circ C/W$	
热阻，14 引脚 SOIC	θ_{JA}	—	120	—	$^\circ C/W$	
热阻，14 引脚 TSSOP	θ_{JA}	—	100	—	$^\circ C/W$	

注 1：MCP6041/2/3/4 系列运放可以超过该扩展范围工作，但是性能会降低。

MCP6041/2/3/4

2.0 典型工作特性曲线

注: 以下图表为基于有限数量样本所作的统计, 仅供参考。所列特性未经测试, 我公司不作任何担保。在一些图表中, 所列数据可能超出规定的工作范围 (如: 超出规定的电源电压范围), 因而不在此担保范围内。

注: 除非另外声明, 否则 $V_{DD} = +5\text{ V}$, $V_{SS} = \text{GND}$, $T_A = 25^\circ\text{C}$, $V_{CM} = V_{DD}/2$, $R_L = 1\text{ M}\Omega$ (连至 $V_{DD}/2$), $C_L = 60\text{ pF}$ 和 $V_{OUT} \sim V_{DD}/2$ 。

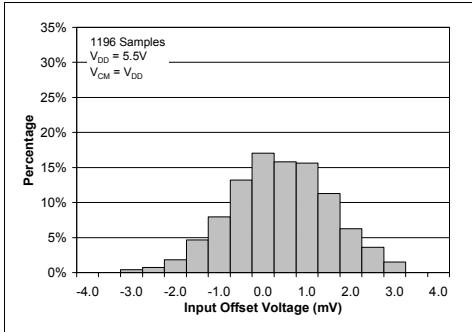


图 2-1: $V_{DD} = 5.5\text{ V}$, $V_{CM} = V_{DD}$ 时输入失调电压直方图

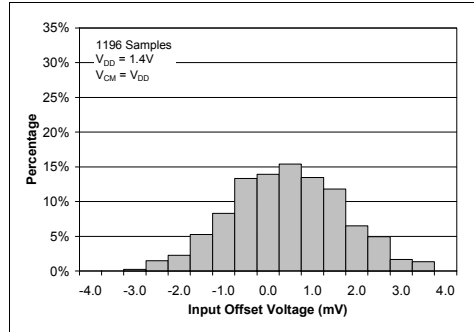


图 2-4: $V_{DD} = 1.4\text{ V}$, $V_{CM} = V_{DD}$ 时输入失调电压直方图

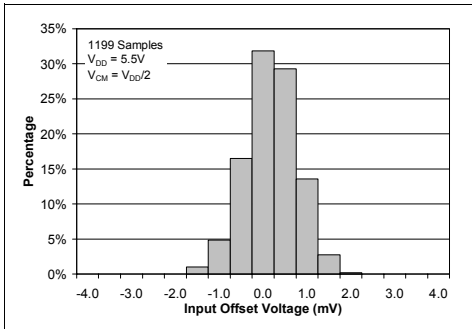


图 2-2: $V_{DD} = 5.5\text{ V}$, $V_{CM} = V_{DD}/2$ 时输入失调电压直方图

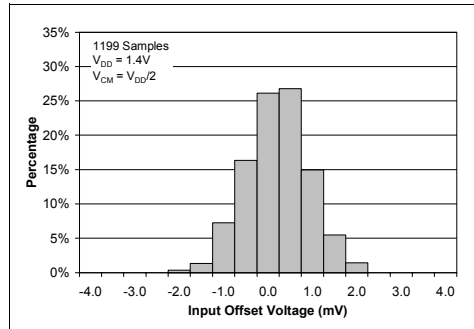


图 2-5: $V_{DD} = 1.4\text{ V}$, $V_{CM} = V_{DD}/2$ 时输入失调电压直方图

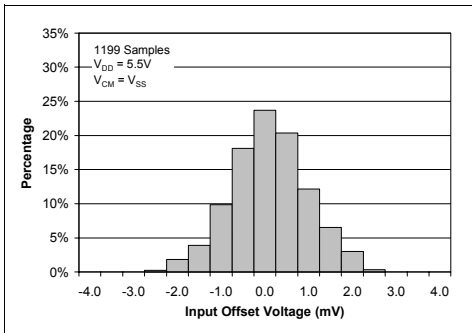


图 2-3: $V_{DD} = 5.5\text{ V}$, $V_{CM} = V_{SS}$ 时输入失调电压直方图

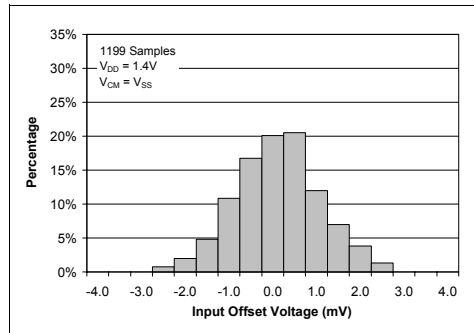


图 2-6: $V_{DD} = 1.4\text{ V}$, $V_{CM} = V_{SS}$ 时输入失调电压直方图

注： 除非另外声明，否则 $V_{DD} = +5\text{ V}$ ， $V_{SS} = \text{GND}$ ， $T_A = 25^\circ\text{C}$ ， $V_{CM} = V_{DD}/2$ ， $R_L = 1\text{ M}\Omega$ （连至 $V_{DD}/2$ ）， $C_L = 60\text{ pF}$ 和 $V_{OUT} \sim V_{DD}/2$ 。

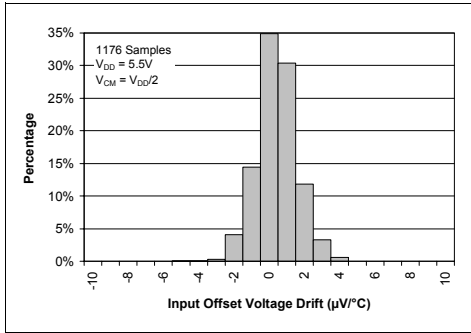


图 2-7： $V_{DD} = 5.5\text{ V}$ ， $V_{CM} = V_{DD}/2$ 时输入失调电压漂移直方图

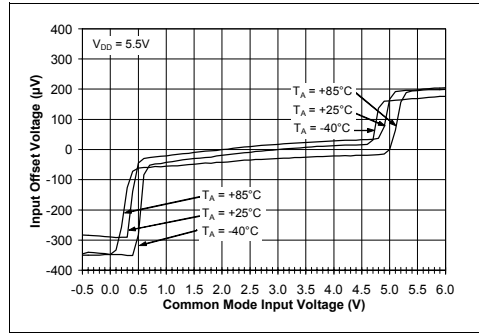


图 2-10： $V_{DD} = 5.5\text{ V}$ 时输入失调电压——共模输入电压——温度曲线

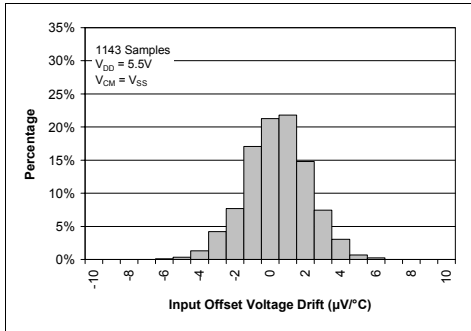


图 2-8： $V_{DD} = 5.5\text{ V}$ ， $V_{CM} = V_{SS}$ 时输入失调电压漂移直方图

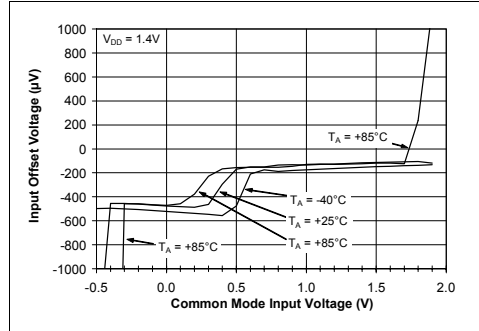


图 2-11： $V_{DD} = 1.4\text{ V}$ 时输入失调电压——共模输入电压——温度曲线

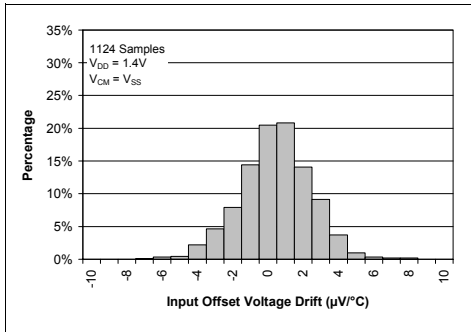


图 2-9： $V_{DD} = 1.4\text{ V}$ ， $V_{CM} = V_{SS}$ 时输入失调电压漂移直方图

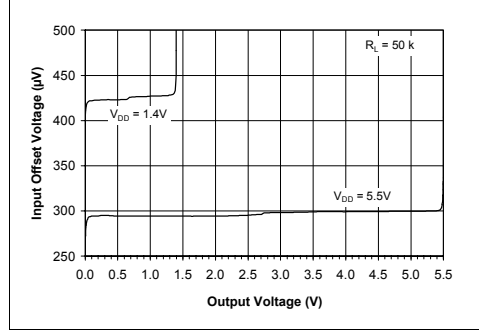


图 2-12： 输入失调电压——输出电压——电源电压曲线

MCP6041/2/3/4

注：除非另外声明，否则 $V_{DD} = +5\text{ V}$, $V_{SS} = \text{GND}$, $T_A = 25^\circ\text{C}$, $V_{CM} = V_{DD}/2$, $R_L = 1\text{ M}\Omega$ (连至 $V_{DD}/2$), $C_L = 60\text{ pF}$ 和 $V_{OUT} \sim V_{DD}/2$ 。

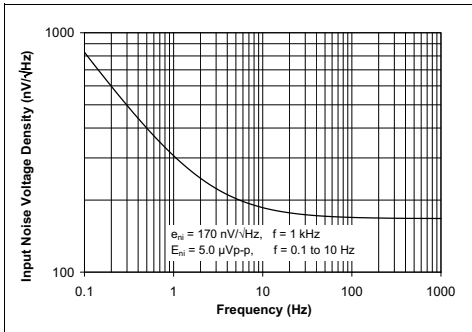


图 2-13: 输入噪声电压密度——频率曲线

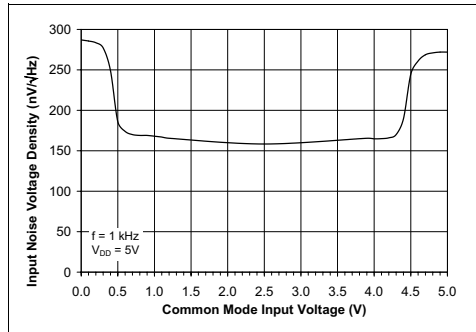


图 2-16: 输入噪声电压密度——共模输入电压曲线

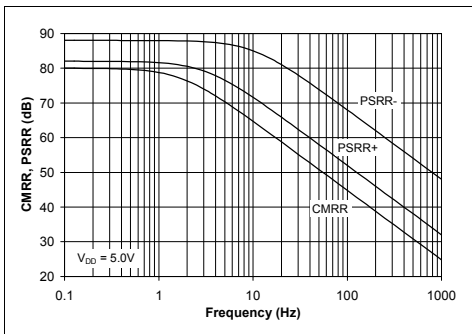


图 2-14: 共模抑制比, 电源抑制比——频率曲线

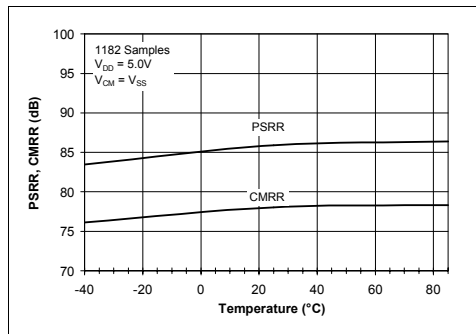


图 2-17: 共模抑制比, 电源抑制比——温度曲线

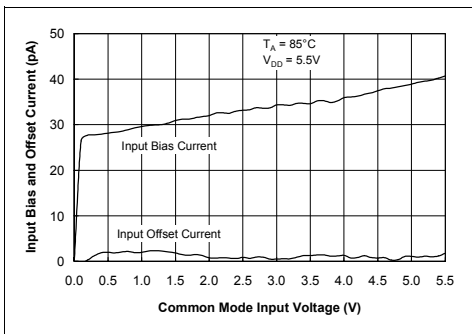


图 2-15: 温度 = 85°C 时输入偏置电流、失调电流——共模输入电压曲线

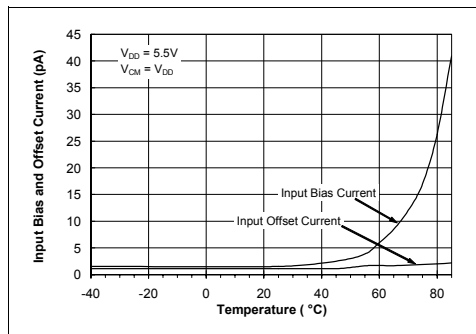


图 2-18: 输入偏置电流、失调电流——温度曲线

注： 除非另外声明，否则 $V_{DD} = +5\text{ V}$ ， $V_{SS} = \text{GND}$ ， $T_A = 25^\circ\text{C}$ ， $V_{CM} = V_{DD}/2$ ， $R_L = 1\text{ M}\Omega$ （连至 $V_{DD}/2$ ）， $C_L = 60\text{ pF}$ 和 $V_{OUT} \sim V_{DD}/2$ 。

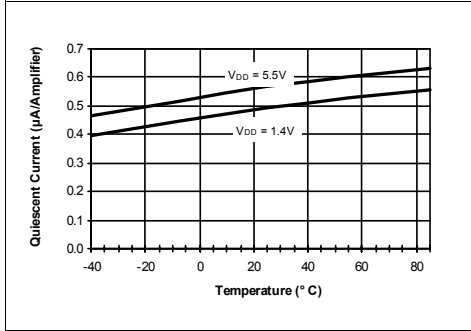


图 2-19: 静态电流——温度——电源电压曲线

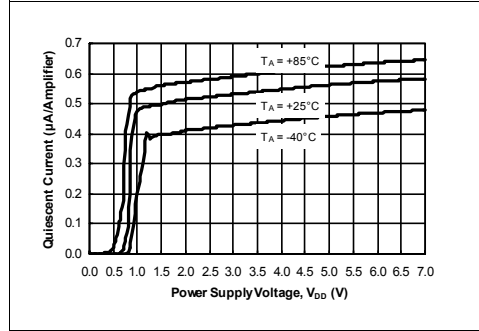


图 2-22: 静态电流——电源电压——温度曲线

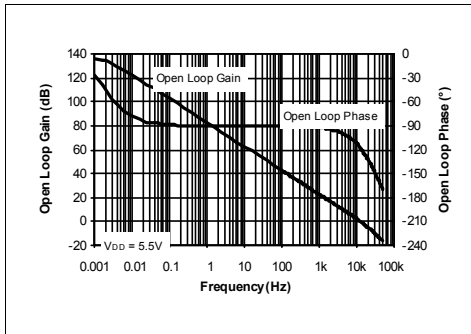


图 2-20: $V_{DD} = 5.5\text{ V}$ 时开环增益、相位——频率曲线

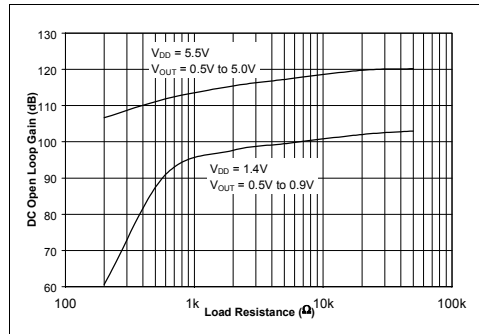


图 2-23: 开环增益——负载电阻——电源电压曲线

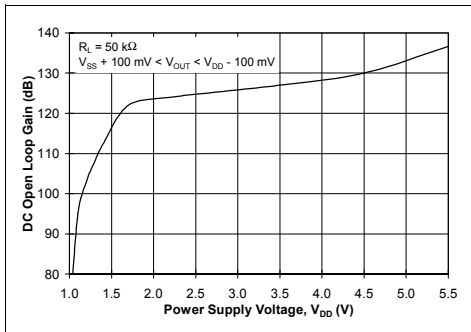


图 2-21: 开环增益——电源电压曲线

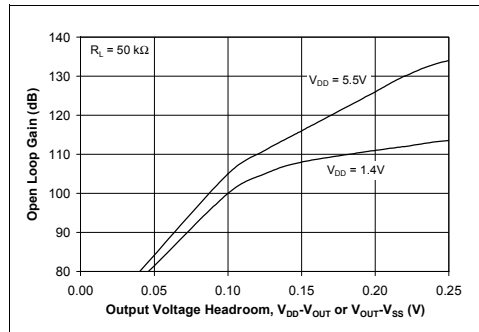


图 2-24: 开环增益——输出电压裕限——电源电压曲线

MCP6041/2/3/4

注：除非另外说明，否则 $V_{DD} = +5\text{V}$ ， $V_{SS} = \text{GND}$ ， $T_A = 25^\circ\text{C}$ ， $V_{CM} = V_{DD}/2$ ， $R_L = 1\text{M}\Omega$ （连至 $V_{DD}/2$ ）， $C_L = 60\text{pF}$ 和 $V_{OUT} \sim V_{DD}/2$ 。

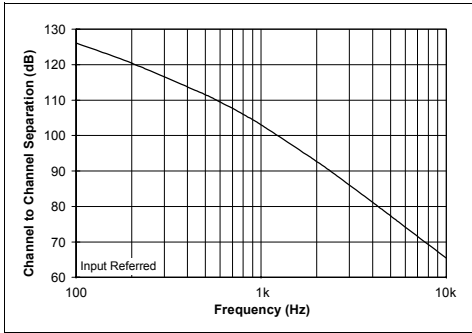


图 2-25: 通道隔离——频率曲线（仅 MCP6042 和 MCP6044）

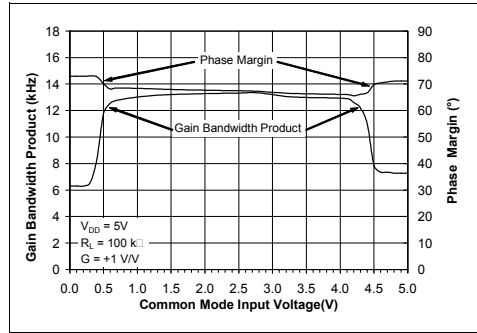


图 2-28: 单位增益时增益带宽积、相位裕量——共模输入电压曲线

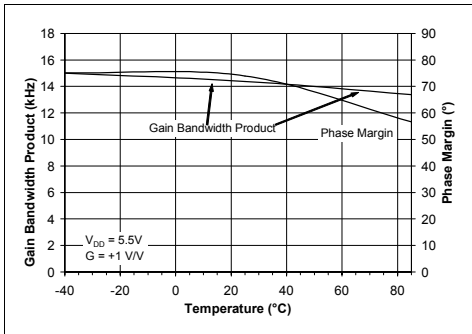


图 2-26: $V_{DD} = 5.5\text{V}$ ，单位增益时增益带宽积、相位裕量——温度曲线

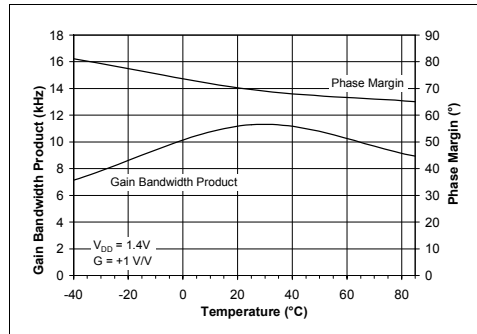


图 2-29: $V_{DD} = 1.4\text{V}$ ，单位增益时增益带宽积、相位裕量——温度曲线

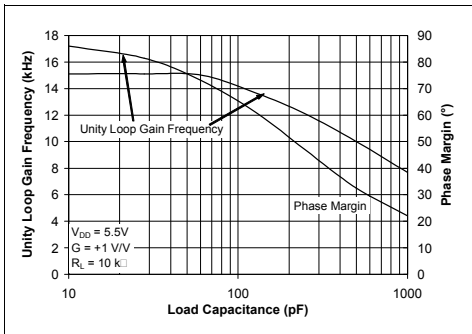


图 2-27: 单位环路增益频率、相位裕量——负载电容曲线

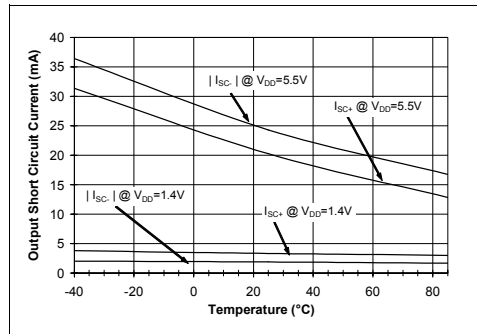


图 2-30: 输出短路电流——温度——电源电压曲线

注： 除非另外声明，否则 $V_{DD} = +5\text{ V}$ ， $V_{SS} = \text{GND}$ ， $T_A = 25^\circ\text{C}$ ， $V_{CM} = V_{DD}/2$ ， $R_L = 1\text{ M}\Omega$ （连至 $V_{DD}/2$ ）， $C_L = 60\text{ pF}$ 和 $V_{OUT} \sim V_{DD}/2$ 。

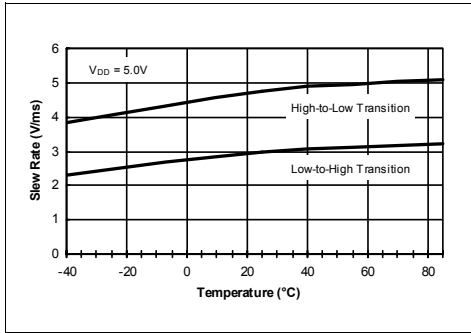


图 2-31: 压摆率—温度曲线

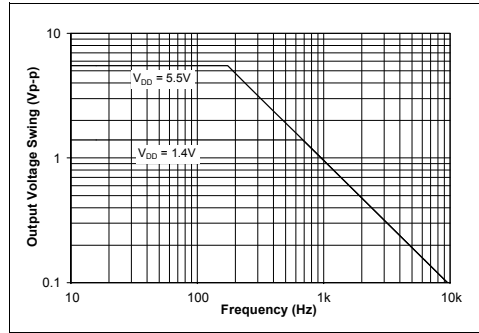


图 2-34: 输出电压摆幅—频率—电源电压曲线

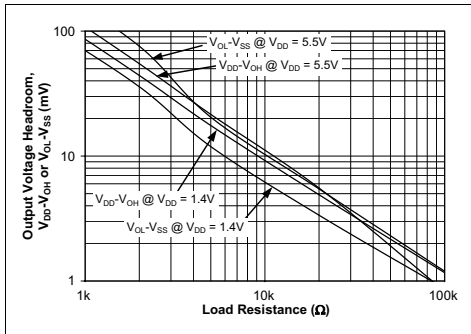


图 2-32: 输出电压容限—负载电阻—电源电压曲线

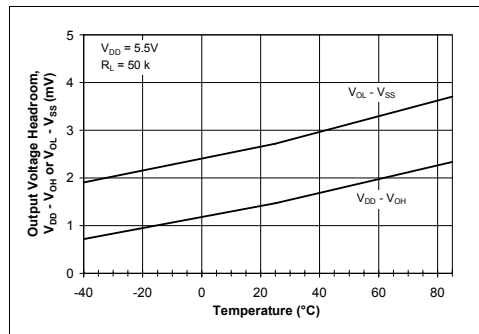


图 2-35: 输出电压容限—温度曲线

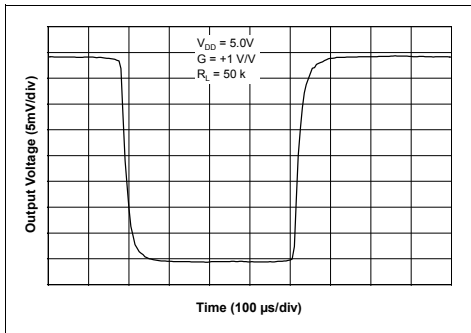


图 2-33: 小信号同相脉冲响应曲线

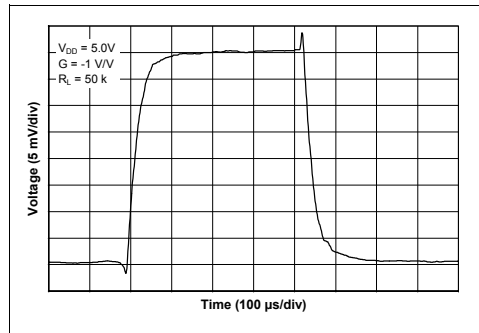


图 2-36: 小信号反相脉冲响应曲线

MCP6041/2/3/4

注：除非另外声明，否则 $V_{DD} = +5\text{V}$, $V_{SS} = \text{GND}$, $T_A = 25^\circ\text{C}$, $V_{CM} = V_{DD}/2$, $R_L = 1\text{M}\Omega$ (连至 $V_{DD}/2$), $C_L = 60\text{pF}$ 和 $V_{OUT} \sim V_{DD}/2$ 。

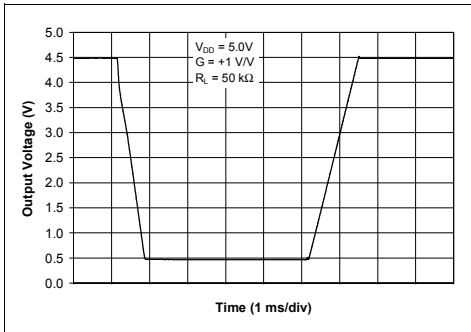


图 2-37: 大信号同相脉冲响应曲线

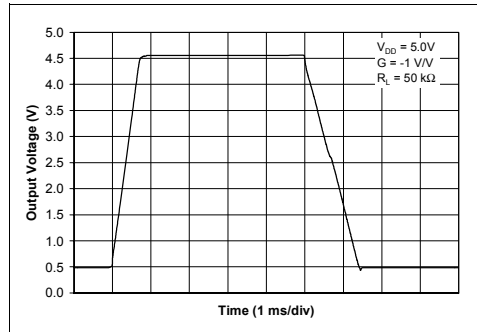


图 2-40: 大信号反相脉冲响应曲线

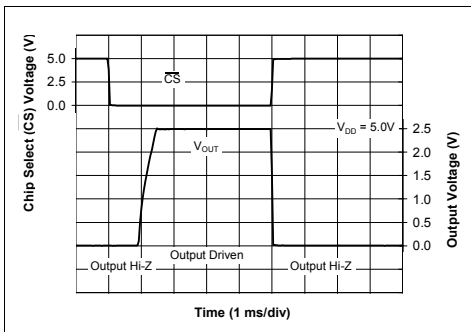


图 2-38: 片选 ($\overline{\text{CS}}$) 信号有效到运放输出的响应时间曲线 (仅适用于 MCP6043)

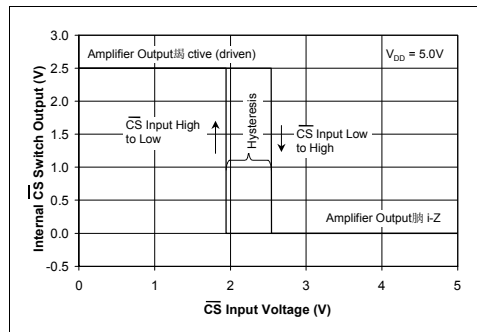


图 2-41: 片选 ($\overline{\text{CS}}$) 迟滞曲线 (仅适用于 MCP6043)

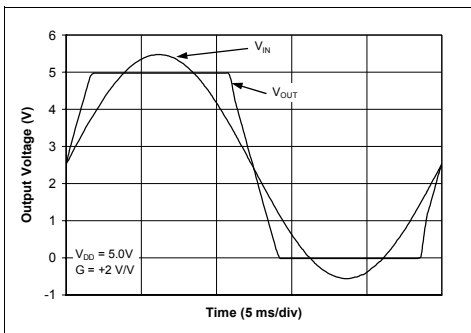


图 2-39: MCP6041/2/3/4 系列显示没有相位翻转 (仅供参考, 其绝对最大输入电压仍为 $V_{SS}-0.3\text{V}$ 和 $V_{DD}+0.3\text{V}$)

3.0 应用信息

MCP6041/2/3/4 系列运放采用 Microchip 先进的 CMOS 工艺制造。它们的单位增益稳定性使其非常适合于那些需要低电流消耗的应用。对于这些运放，电源引脚需要外接 0.1 μF 的旁路电容。

3.1 轨对轨输入

这个系列运放的输入级采用两个并联的差分输入。一个工作在低 V_{CM} （共模输入电压）下，而另一个工作在高 V_{CM} 下。采用这种拓扑结构，MCP6041/2/3/4 系列运放可以工作在 V_{CM} 为 $V_{\text{DD}} + 0.3\text{V}$ 至 $V_{\text{SS}} - 0.3\text{V}$ 的范围内。因而输入失调电压是在 $V_{\text{CM}} = V_{\text{SS}} - 0.3\text{V}$ 和 $V_{\text{DD}} + 0.3\text{V}$ 时测得的，以确保器件能正常工作。

3.2 输出负载和电池寿命

MCP6041/2/3/4 系列运放具有优异的静态电流性能，从而可以支持电池供电的应用。该系列器件可以保证在片选信号（ $\overline{\text{CS}}$ ）改变（上升或下降）时静态电流毛刺非常的小，可以避免器件在关断或上电时消耗过高的电流，从而影响电池的寿命。

输出端过重的电阻负载会导致从电池汲取过高的电流。在 100 k Ω 电阻负载上施加 2.5 V 直流电压会使电源电流增加 25 μA ，这将导致电池消耗速度是只有静态电流 I_{Q} （0.6 μA 典型值）时的 43 倍。

驱动容性负载的高频信号（快速边沿信号）也会导致电源电流显著增加。例如，对于 100 Hz 的正弦信号来说，输出端 0.1 μF 电容等效于 15.9 k Ω （ $1/2\pi fC_L$ ）交流阻抗。在上述条件下，5.0 V_{p-p} 正弦信号（1.77 V_{rms}）从电池吸收的平均功率如下列公式所示：

公式

$$\begin{aligned} P_{\text{SUPPLY}} &= (V_{\text{DD}} - V_{\text{SS}})(I_{\text{Q}} + V_{\text{L}(p-p)}fC_{\text{L}}) \\ &= (5\text{V})(0.6\mu\text{A} + 5.0\text{V}_{p-p} \cdot 100\text{Hz} \cdot 0.1\mu\text{F}) \\ &= 3.0\mu\text{W} + 50\mu\text{W} \end{aligned}$$

这使得电池消耗速度是只有静态电流时的 18 倍。

3.3 轨对轨输出

MCP6041/2/3/4 系列的输出电压范围有两种定义方式。第一种是最大输出电压摆幅，定义为在特定输出负载下能够达到的最大摆幅。从参数表可以看出，在 $R_{\text{L}} = 50\text{ k}\Omega$ 时最大输出距每个电源轨 $\leq 10\text{ mV}$ 。可参考图 2-32 获取更多关于最大输出电压摆幅与负载电阻之间关系的信息。

第二种是线性区输出电压摆幅，定义为在指定开环增益（ $R_{\text{L}} = 50\text{ k}\Omega$ ， $A_{\text{OL}} \geq 95\text{ dB}$ ）下输出电压范围。

3.4 输入电压和相位翻转

MCP6041/2/3/4 系列运放在输入级使用了 CMOS 晶体管，设计成在输入引脚电压超过电源轨电压时不会产生相位翻转。图 2-39 显示当输入电压超过两个电源轨时均没有产生相位翻转。

能够施加到输入端的最大工作 V_{CM} （共模输入电压）为 $V_{\text{SS}} - 0.3\text{V}$ 和 $V_{\text{DD}} + 0.3\text{V}$ 。输入端的电压超过该最大绝对额定值会引起过量的电流流入或流出输入引脚。电流超过 $\pm 2\text{ mA}$ 会影响器件的可靠性。超过该额定值的应用必须外接一个输入电阻来限制电流，如图 3-1 所示。

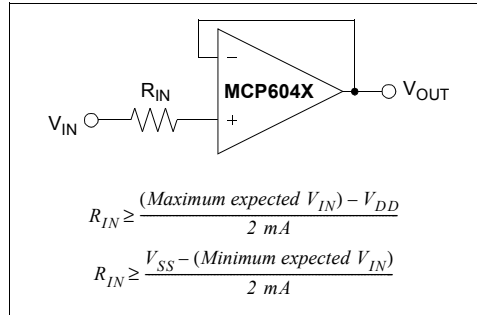


图 3-1: 输入电阻 R_{IN} ，在输入超过绝对最大值时来限制输入电流

3.5 容性负载和稳定性

驱动大容量容性负载会给电压反馈运放带来稳定性问题。缓冲器配置（ $G = +1$ ）对容性负载是最敏感的。图 2-27 显示当负载电容增大时，相位裕量会相应减小。理想情况下，相位裕量应超过 60° ，实际应用中 45° 就足够了。从图中可以看出，MCP6041/2/3/4 运放输出端的容性负载只要不超过 $C_{\text{L}} = 150\text{ pF}$ 就不会引起任何问题，而当相位裕量为 45° 时，则可以使用 250 pF 的负载。

当用这些运放来驱动大容量负载时（ $C_{\text{L}} > 150\text{ pF}$ ），在输出端串联一个小电阻（如图 3-2 的 R_{ISO} ）可以提高运放输出的相位裕量。这个电阻可使输出负载在高频时呈现阻态，从而改善反馈回路中的相位裕量。然而这并不会改善因容性负载导致的带宽减小。在选择 R_{ISO} 时，可以从 1 k Ω 开始，然后利用 MCP6041 SPICE 宏模型和实际测试来调整 R_{ISO} 的值，直到频率响应峰值在可以接受的范围内。在可以接受的范围内应选取最小的电阻值。

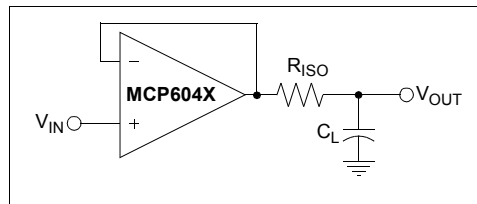


图 3-2: 重容性负载时的运放电路

MCP6041/2/3/4

3.6 MCP6043 片选 (\overline{CS}) 选项

MCP6043 为带片选 (\overline{CS}) 功能单路运放。当 \overline{CS} 为高电平时，供电电流低于 20 pA (典型值)，并从 \overline{CS} 引脚流到 V_{SS} 引脚。此时放大器的输出为高阻态。当 \overline{CS} 为低电平时，放大器被使能。如果 \overline{CS} 引脚悬空，放大器可能无法正常工作。图 3-3 显示了对一个 \overline{CS} 脉冲的输出电压和供电电流响应。

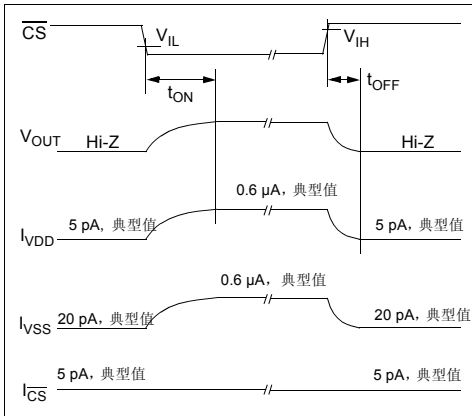


图 3-3: MCP6043 运放片选 (\overline{CS}) 功能时序图

3.7 布板考虑

良好的 PCB 布板技巧可以帮助您的设计达到数据手册中各项参数和典型性能曲线所示的性能。这也可以帮助您解决电磁兼容性 (Electro-Magnetic Compatibility, EMC) 方面的问题。

3.7.1 表面泄漏电流

对于那些需要低输入偏置电流的应用来说，必须考虑 PCB 板表面泄漏电流和走线之间的相互耦合问题。

表面泄漏电流是由于电路板潮湿、积尘或其它污渍影响下因走线之间的电压差而产生的。在低湿条件下，相邻走线之间的典型阻抗为 $10^{12}\Omega$ ，5V 的压差会产生 5 pA 的电流，这一电流比 MCP6041/2/3/4 系列运放在 25°C 时的偏置电流 (1 pA, 典型值) 大。

减小表面泄漏电流最简单的方法是在敏感引脚 (或走线) 周围使用保护环。保护环的偏置电压应与敏感引脚或走线的电压相等。图 3-4 给出了一个典型的布线示例。

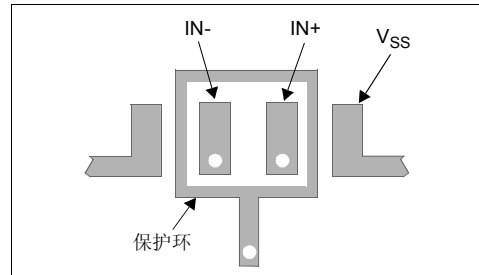


图 3-4: 保护环布线示例

图 3-5 给出了两种不同的保护环实现电路。图 3-5A 中将保护环偏置到输入共模电压，这种实现方式对同相增益放大器 (包括单位增益缓冲器电路) 非常有效。图 3-5B 将保护环偏置到运放参考电压 (V_{REF} 或地)。这种实现方式对反相增益和精密光电检测电路很有用。

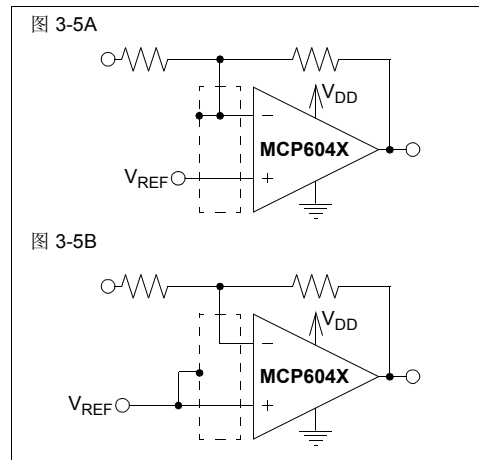


图 3-5: 两种保护环连接方法，以减小表面泄漏效应的影响

3.7.2 元器件布局

应将数字电路与模拟电路，低速电路和高速电路隔离，这样可以避免交调的干扰。

使敏感走线尽可能短和直，并将它们与产生干扰的元件和走线隔离开。这些措施对高频（低上升时间）信号尤其重要。

在距离电源 V_{DD} 引脚 $0.1''$ （2.5 mm）范围内应外接一个 $0.1 \mu\text{F}$ 旁路电容，这个电容应直接连接到地平面。

3.7.3 信号耦合

MCP6041/2/3/4 系列运放的输入引脚具有高阻抗，可以阻止噪声进入。这些噪声可能为容性或电磁耦合的，不管是哪种情况，使用地平面可以减小噪声的干扰。

如果噪声为容性耦合的，地平面为高频信号提供对地的并联电容。图 3-6 显示了其等效电路。当走线对地平面的电容 (C_{SH2}) 很大同时终端电阻 (R_{T2}) 很小时，耦合电流 I_M 在相邻的走线上产生很低的电压 (V_{TRACE2})。增加走线之间的距离或走线的宽度可以帮助克服这个问题。

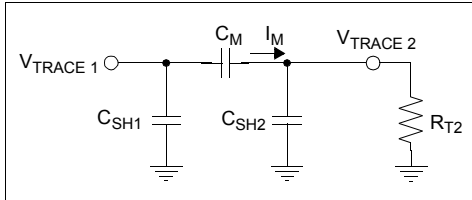


图 3-6: PCB (带地平面) 上相邻走线间容性耦合等效电路

当噪声以磁场方式耦合时，地平面可以减小走线间的互感，这是因为高频信号的返回地电流会选择信号走线下方最短、最直接的路径。增加走线间距可显著减小磁场干扰。改变其中一根信号线走线方向也可减小磁场耦合。

如果这些方法仍显不够，则可考虑在受干扰走线旁边布上保护走线，它们应与受干扰走线在同一面，并尽可能靠近。将保护走线的两端连接到地平面，如果保护走线较长，还需选取中间一点连接到地平面。

3.8 典型应用电路

3.8.1 电池电流检测

MCP6041/2/3/4 运放的共模输入范围可以超出两个电源轨 300 mV ，因而同样适用于高端或低端电池电流检测的应用。其非常低的静态电流 ($0.6 \mu\text{A}$ ，典型值) 可以延长电池使用寿命，其轨对轨输出可以实现很低电流的检测。

图 3-7 显示为高端电池电流检测电路。使用 10Ω 电阻可以减小功耗。电池电流 (I_{DD}) 流过 10Ω 电阻使得运放的上端比下端电位低，从而使运放的共模输入电压 $\leq V_{DD}$ ，维持在容许的范围之内。运放的输出可以达到 $V_{DD} - 0.1 \text{ mV}$ (参见图 2-32)，这个电压比失调电压的误差还要小。

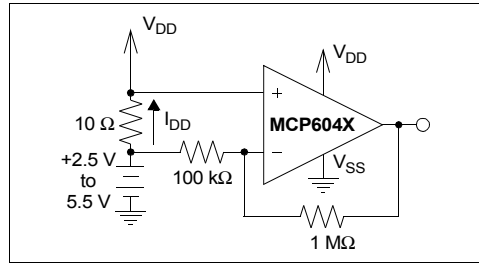


图 3-7: 高端电池电流传感器

3.8.2 仪表放大器

MCP6041/2/3/4 运放同样适用于电池供电应用中传感器信号的调理。图 3-8 显示的是使用 MCP6042 构成的双运放仪表放大器，特别适合于需要很高的增益，同时又要抑制共模噪声的应用。基准电压 (V_{REF}) 由低阻抗基准源提供。在单电源应用中， V_{REF} 通常为 $V_{DD}/2$ 。

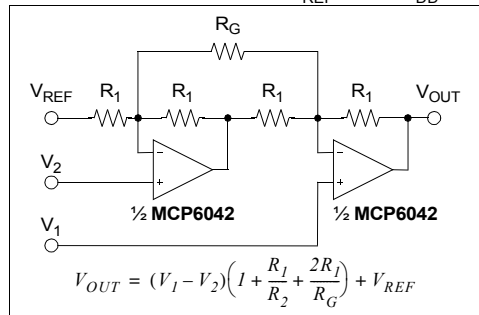


图 3-8: 双运放构成的仪表放大器

MCP6041/2/3/4

4.0 SPICE 宏模型

MCP6041, MCP6042, MCP6043 和 MCP6044 Spice 宏模型可以仿真运放以下典型性能参数: 失调电压、直流电源抑制、输入电容、直流共模抑制、开路增益 - 频率关系、相位裕量、输出摆幅、直流电源电流、电源电流 - 电源电压之间关系、输入共模范围、输出电压范围 - 负载关系和输入电压噪声。

MCP6041, MCP6042, MCP6043 和 MCP6044 运放具有相似的性能和工作方式。单运放的宏模型可以支持四运放器件, 但不支持 MCP6043 片选功能, 因为片选功能无法模型化。

下页所示为该宏模型的列表。最新的宏模型版本可以从 Microchip 公司网站 www.microchip.com 下载。

软件许可协议

此软件是 Microchip Technology Incorporated（以下统称为“公司”）专为公司用户提供的，且仅限用于 Microchip 产品。软件由公司 / 或供应商所有，并受相关版权法的保护。版权所有。违反上述规定的用户可能会受到相关法律的制裁，以及为破坏该协议条款而承担民事责任。

此软件“按现状”提供，公司不作任何担保，不论是明示、暗示或法律的，包括（但不限于）适销性以及为满足特定目的所作的保证。任何情况下，不论什么原因，公司不会为特别的、意外的或后果性的损坏而承担责任。

```
.SUBCKT MCP6041 1 2 3 4 5
*          | | | |
*          | | | | Output
*          | | | Negative Supply
*          | | Positive Supply
*          | Inverting Input
*          Non-inverting Input
*
* Macromodel for the MCP6041/2/3/4 op amp
family:
*   MCP6041 (single)
*   MCP6042 (dual)
*   MCP6043 (single w/ CS; chip select is not
modeled)
*   MCP6044 (quad)
*
* Revision History:
*   REV A: 7-9-01 created KEB
*
* Recommendations:
*   Use PSPICE (other simulators may require
translation)
*   For a quick, effective design, use a com-
bination of: data sheet
*   specs, bench testing, and simulations
with this macromodel
*   For high impedance circuits, set
GMIN=100F in the.OPTIONS
*   statement
*
* Supported:
*   Typical performance at room temperature
(25 degrees C)
*   DC, AC, Transient, and Noise analyses.
*   Most specs, including: offsets, PSRR,
CMRR, input impedance,
*   open loop gain, voltage ranges, supply
current,..., etc.
*
* Not Supported:
*   Chip Select (MCP6043)
*   Variation in specs vs. Power Supply Volt-
age
*   Distortion (detailed non-linear behavior)
*   Temperature analysis
*   Process variation
*   Behavior outside normal operating region
*
* Input Stage
V10 3 10 -0.3
R10 10 11 78K
R11 10 12 78K
C11 11 12 4.9P
C12 1 0 6P
E12 1 14 POLY(4) 20 0 21 0 26 0 27 0 1M 1 1
1 1
G12 14 0 POLY(2) 22 0 23 0 1.5P 1U 1U
M12 11 14 15 15 NMI
C13 14 2 3P
M14 12 2 15 15 NMI
G14 2 0 POLY(2) 24 0 25 0 0.5P 1U 1U
C14 2 0 6P
I15 15 4 500N
V16 16 4 0.18
D16 16 15 DL
V13 3 13 0.00
D13 14 13 DL
*
* Noise Sources
I20 21 20 17.2N
D20 20 0 DN1
D21 0 21 DN1
I22 23 22 588U
D22 22 0 DN23
D23 0 23 DN23
I24 25 24 588U
D24 24 0 DN23
D25 0 25 DN23
*
* PSRR and CMRR
G26 0 26 POLY(1) 3 4 110U -20U
R26 26 0 1
G27 0 27 POLY(2) 1 3 2 4 -275U 50U 50U
R27 27 0 1
*
* Open Loop Gain, Slew Rate
G30 0 30 POLY(1) 12 11 0 1MEG
R30 30 0 1
C30 30 0 11.4
G31 0 31 POLY(1) 30 0 0 1
R31 31 0 1
C31 31 0 775N
*
* Output Stage
G40 0 40 POLY(1) 45 5 0 22.7M
D41 40 41 DL
R41 41 0 1K
D42 42 40 DL
R42 42 0 1K
G43 3 0 POLY(1) 41 0 100N 1M
G47 0 4 POLY(1) 42 0 100N -1M
E43 43 0 POLY(1) 3 0 0 1
```

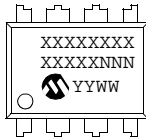
MCP6041/2/3/4

```
E47 47 0 POLY(1) 4 0 0 1
V44 43 44 1M
D44 45 44 DLS
D46 46 45 DLS
V46 46 47 1M
G45 47 45 POLY(2) 31 0 3 4 0 8U 4U
R45 45 47 125K
R48 45 5 44
C48 5 0 2P
*
* Models
.MODEL NMI NMOS L=2 W=42
.MODEL DL D N=1 IS=1F
.MODEL DLS D N=1M IS=1F
.MODEL DN1 D IS=1F KF=1.13E-18 AF=1
.MODEL DN23 D IS=1F KF=3E-20 AF=1
*
.ENDS MCP6041
```

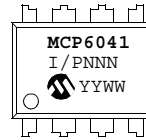

5.0 封装信息

5.1 封装标识信息

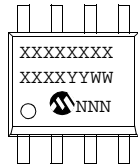
8 引脚 PDIP (300 mil)



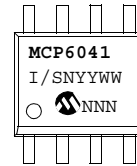
示例



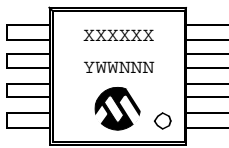
8 引脚 SOIC (150 mil)



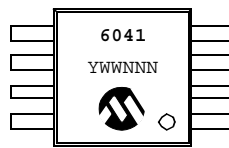
示例



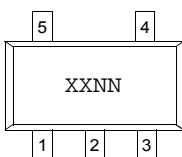
8 引脚 MSOP



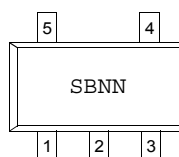
示例



5 引脚 SOT-23 (仅 MCP6041)



示例



图注： XX...X 用户特定信息*
 YY 年份代码（日历年的后两位数字）
 WW 星期代码（一月一日的星期代码为“01”）
 NNN 以字母数字排序的追踪代码

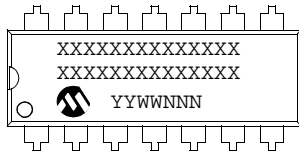
注： Microchip 元器件编号如果无法在同一行内完整标注，将换行标出，因此会限制客户指定信息的可用字符数。

- * 标准标识包括 Microchip 器件编号、年份代码、星期代码和追踪代码（工厂代码、掩模版本和组装编码）。若器件标识超出上述内容，须额外支付一定费用。请向当地的 Microchip 销售办事处询问。

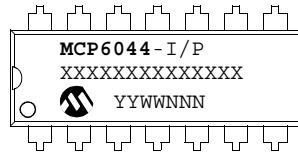
MCP6041/2/3/4

5.1 封装标识信息（续）

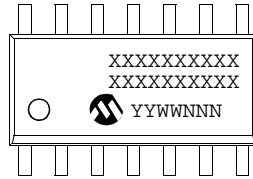
14 引脚 PDIP (300 mil) (MCP6044)



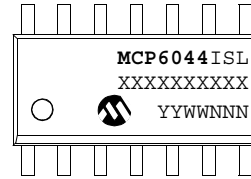
示例：



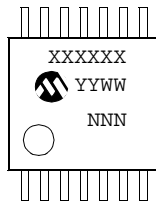
14 引脚 SOIC (150 mil) (MCP6044)



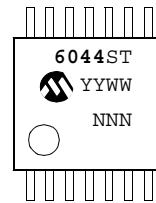
示例：



14 引脚 TSSOP (MCP6044)



示例：

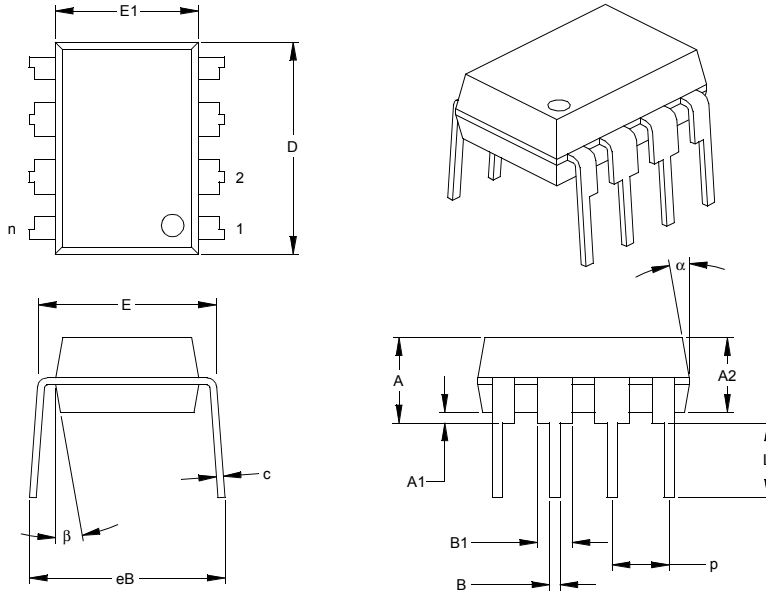


图注：	XX...X	用户特定信息 *
	YY	年份代码（日历年的后两位数字）
	WW	星期代码（一月一日的星期代码为“01”）
	NNN	以字母数字排序的追踪代码
注：	Microchip 元器件编号如果无法在同一行内完整标注，将换行标出，因此会限制客户指定信息的可用字符数。	

* 标准标识包括 Microchip 器件编号、年份代码、星期代码和追踪代码（工厂代码、掩模版本和组装编码）。若器件标识超出上述内容，须额外支付一定费用。请向当地的 Microchip 销售办事处问询。

8 引脚塑封双列直插式封装 (P) – 300 mil (PDIP)

注：最新封装图请至 <http://www.microchip.com/packaging> 查看 Microchip 封装规范。



单位	尺寸范围	英寸*			毫米		
		最小	正常	最大	最小	正常	最大
引脚数	n		8			8	
引脚间距	P		.100			2.54	
顶端到固定面高度	A	.140	.155	.170	3.56	3.94	4.32
塑模封装厚度	A2	.115	.130	.145	2.92	3.30	3.68
塑模底端到固定面高度	A1	.015			0.38		
肩到肩宽度	E	.300	.313	.325	7.62	7.94	8.26
塑模封装宽度	E1	.240	.250	.260	6.10	6.35	6.60
总长度	D	.360	.373	.385	9.14	9.46	9.78
引脚尖到固定面高度	L	.125	.130	.135	3.18	3.30	3.43
引脚厚度	c	.008	.012	.015	0.20	0.29	0.38
引脚上部宽度	B1	.045	.058	.070	1.14	1.46	1.78
引脚下部宽度	B	.014	.018	.022	0.36	0.46	0.56
总排列距离	§ eB	.310	.370	.430	7.87	9.40	10.92
塑模顶部锥度	α	5	10	15	5	10	15
塑模底部锥度	β	5	10	15	5	10	15

* 控制参数

§ 重要特性

注：

尺寸 D 和 E1 不包括塑模毛边或突起。每侧的塑模毛边或突起不得超过 0.010 英寸 (0.254mm)。

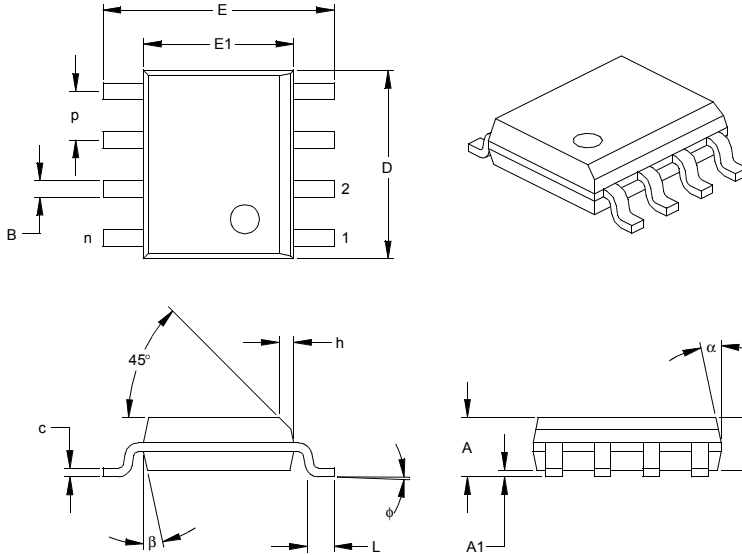
等同于 JEDEC 号：MS-001

图号 C04-018

MCP6041/2/3/4

8 引脚塑封小外型封装 (SN) – 窄型, 150 mil (SOIC)

注: 最新封装图请至 <http://www.microchip.com/packaging> 查看 Microchip 封装规范。



尺寸范围	单位	英寸*			毫米		
		最小	正常	最大	最小	正常	最大
引脚数	n		8			8	
引脚间距	p		.050			1.27	
总高度	A	.053	.061	.069	1.35	1.55	1.75
塑模封装厚度	A2	.052	.056	.061	1.32	1.42	1.55
悬空间隙 §	A1	.004	.007	.010	0.10	0.18	0.25
总宽度	E	.228	.237	.244	5.79	6.02	6.20
塑模封装宽度	E1	.146	.154	.157	3.71	3.91	3.99
总长度	D	.189	.193	.197	4.80	4.90	5.00
斜面投影距离	h	.010	.015	.020	0.25	0.38	0.51
底脚长度	L	.019	.025	.030	0.48	0.62	0.76
底脚倾斜角	φ	0	4	8	0	4	8
引脚厚度	c	.008	.009	.010	0.20	0.23	0.25
引脚宽度	B	.013	.017	.020	0.33	0.42	0.51
塑模顶部锥度	α	0	12	15	0	12	15
塑模底部锥度	β	0	12	15	0	12	15

* 控制参数

§ 重要特性

注:

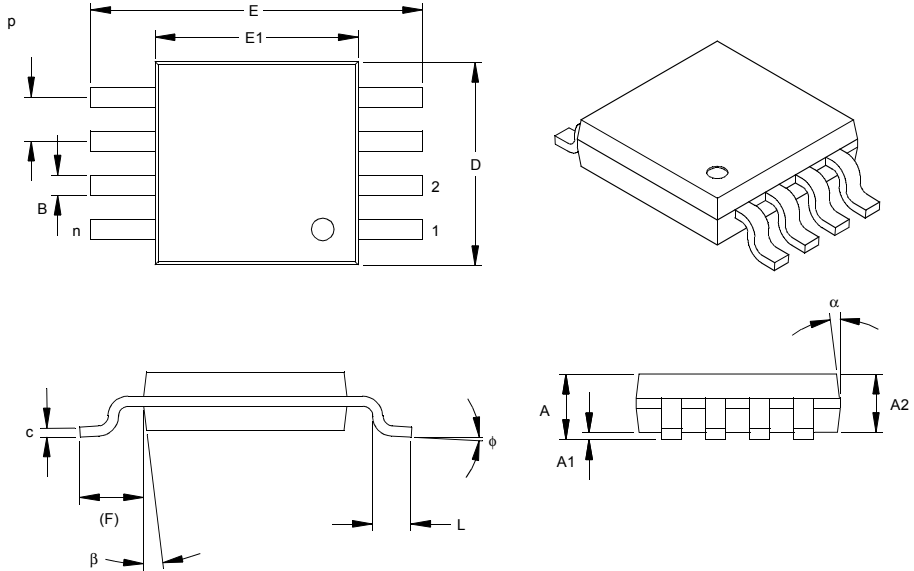
尺寸 D 和 E1 不包括塑模毛边或突起。每侧的塑模毛边或突起不得超过 0.010 英寸 (0.254mm)。

等同于 JEDEC 号: MS-012

图号 C04-057

8 引脚塑封微型封装 (MS) (MSOP)

注：最新封装图请至 <http://www.microchip.com/packaging> 查看 Microchip 封装规范。



	单位	英寸			毫米*			
		尺寸范围	最小	正常	最大	最小	正常	最大
引脚数	n		8					8
引脚间距	P		.026			0.65		
总高度	A			.044				1.18
塑模封装厚度	A2	.030	.034	.038	0.76	0.86	0.97	
悬空间隙 §	A1	.002		.006	0.05		0.15	
总宽度	E	.184	.193	.200	4.67	4.90	5.08	
塑模封装宽度	E1	.114	.118	.122	2.90	3.00	3.10	
总长度	D	.114	.118	.122	2.90	3.00	3.10	
底脚长度	L	.016	.022	.028	0.40	0.55	0.70	
底脚投影 (参考值)	F	.035	.037	.039	0.90	0.95	1.00	
底脚倾斜角	φ	0		6	0		6	
引脚厚度	c	.004	.006	.008	0.10	0.15	0.20	
引脚宽度	B	.010	.012	.016	0.25	0.30	0.40	
塑模顶部锥度	α		7			7		
塑模底部锥度	β		7			7		

* 控制参数

§ 重要特性

注：

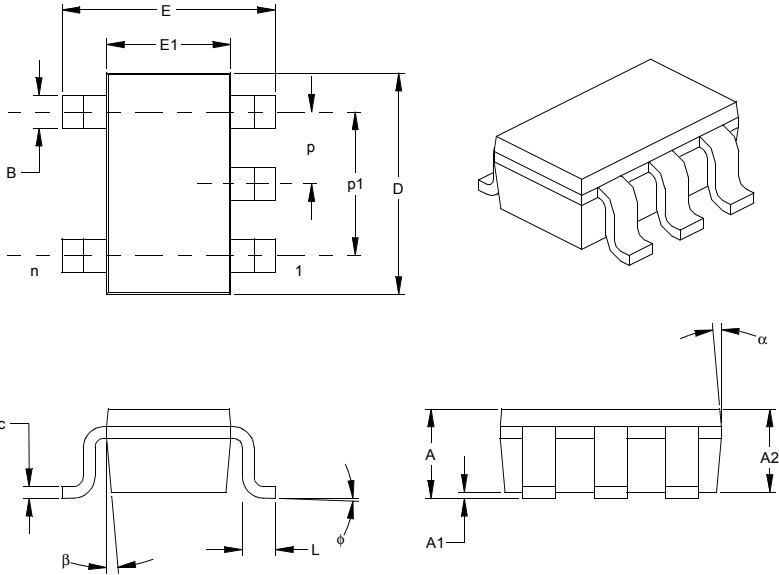
尺寸 D 和 E1 不包括塑模毛边或突起。每侧的塑模毛边或突起不得超过 0.010 英寸 (0.254mm)。

图号 C04-111

MCP6041/2/3/4

5 引脚塑封小型晶体管封装 (OT) (SOT23)

注：最新封装图请至 <http://www.microchip.com/packaging> 查看 Microchip 封装规范。



	单位	英寸 *			毫米		
		尺寸范围	最小	正常	最大	最小	正常
引脚数	n			5			5
引脚间距	p			.038		0.95	
外部引脚间距 (基本)	p1			.075		1.90	
总高度	A	.035	.046	.057	0.90	1.18	1.45
塑模封装厚度	A2	.035	.043	.051	0.90	1.10	1.30
悬空间隙 §	A1	.000	.003	.006	0.00	0.08	0.15
总宽度	E	.102	.110	.118	2.60	2.80	3.00
塑模封装宽度	E1	.059	.064	.069	1.50	1.63	1.75
总长度	D	.110	.116	.122	2.80	2.95	3.10
底脚长度	L	.014	.018	.022	0.35	0.45	0.55
底脚倾斜角	phi	0	5	10	0	5	10
引脚厚度	c	.004	.006	.008	0.09	0.15	0.20
引脚宽度	B	.014	.017	.020	0.35	0.43	0.50
塑模顶部锥度	alpha	0	5	10	0	5	10
塑模底部锥度	beta	0	5	10	0	5	10

* 控制参数

§ 重要特性

注：

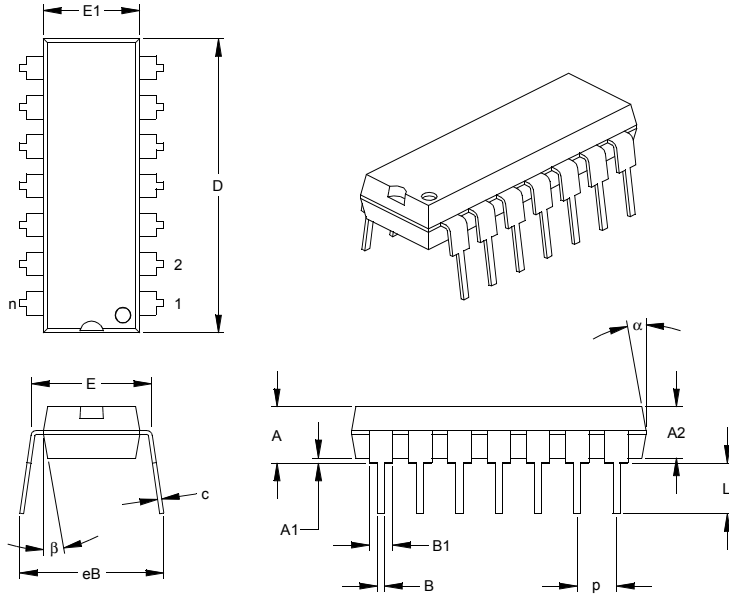
尺寸 D 和 E1 不包括塑模毛边或突起。每侧的塑模毛边或突起不得超过 0.010 英寸 (0.254mm)。

等同于 JEDEC 号: MO-178

图号 C04-091

14 引脚塑封双列直插式封装 (P) – 300 mil (PDIP)

注： 最新封装图请至 <http://www.microchip.com/packaging> 查看 Microchip 封装规范。



单位		英寸*			毫米		
尺寸范围		最小	正常	最大	最小	正常	最大
引脚数	n		14			14	
引脚间距	p		.100			2.54	
顶端到固定面高度	A	.140	.155	.170	3.56	3.94	4.32
塑模封装厚度	A2	.115	.130	.145	2.92	3.30	3.68
塑模底端到固定面高度	A1	.015			0.38		
肩到肩宽度	E	.300	.313	.325	7.62	7.94	8.26
塑模封装宽度	E1	.240	.250	.260	6.10	6.35	6.60
总长度	D	.740	.750	.760	18.80	19.05	19.30
引脚尖到固定面高度	L	.125	.130	.135	3.18	3.30	3.43
引脚厚度	c	.008	.012	.015	0.20	0.29	0.38
引脚上部宽度	B1	.045	.058	.070	1.14	1.46	1.78
引脚下部宽度	B	.014	.018	.022	0.36	0.46	0.56
总排列距离	§ eB	.310	.370	.430	7.87	9.40	10.92
塑模顶部锥度	α	5	10	15	5	10	15
塑模底部锥度	β	5	10	15	5	10	15

* 控制参数

§ 重要特性

注：

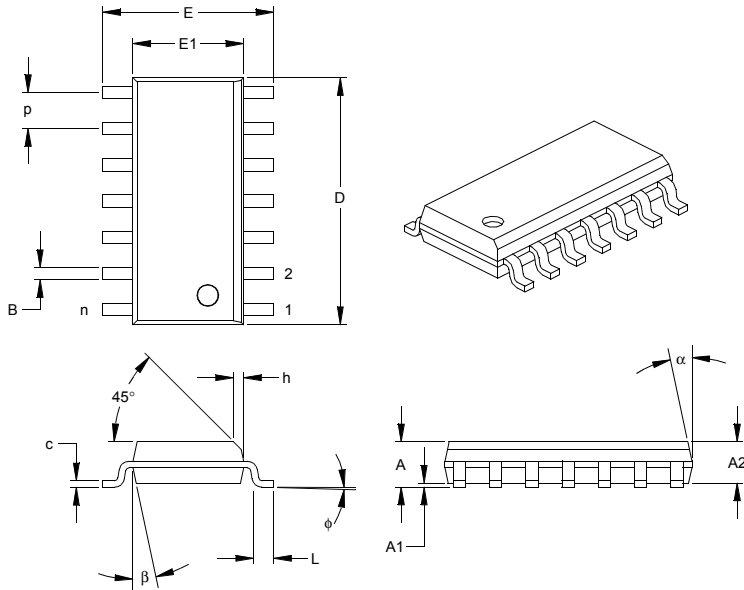
尺寸 D 和 E1 不包括塑模毛边或突起。每侧的塑模毛边或突起不得超过 0.010 英寸 (0.254mm)。

等同于 JEDEC 号: MS-001
图号 C04-005

MCP6041/2/3/4

14 引脚塑封小外型封装 (SL) – 窄型, 150 mil (SOIC)

注: 最新封装图请至 <http://www.microchip.com/packaging> 查看 Microchip 封装规范。



单位	尺寸范围	英寸*			毫米		
		最小	正常	最大	最小	正常	最大
引脚数	n		14			14	
引脚间距	p		.050			1.27	
总高度	A	.053	.061	.069	1.35	1.55	1.75
塑模封装厚度	A2	.052	.056	.061	1.32	1.42	1.55
悬空间隙 §	A1	.004	.007	.010	0.10	0.18	0.25
总宽度	E	.228	.236	.244	5.79	5.99	6.20
塑模封装宽度	E1	.150	.154	.157	3.81	3.90	3.99
总长度	D	.337	.342	.347	8.56	8.69	8.81
斜面投影距离	h	.010	.015	.020	0.25	0.38	0.51
底脚长度	L	.016	.033	.050	0.41	0.84	1.27
底脚倾斜角	φ	0	4	8	0	4	8
引脚厚度	c	.008	.009	.010	0.20	0.23	0.25
引脚宽度	B	.014	.017	.020	0.36	0.42	0.51
塑模顶部锥度	α	0	12	15	0	12	15
塑模底部锥度	β	0	12	15	0	12	15

* 控制参数

§ 重要特性

注:

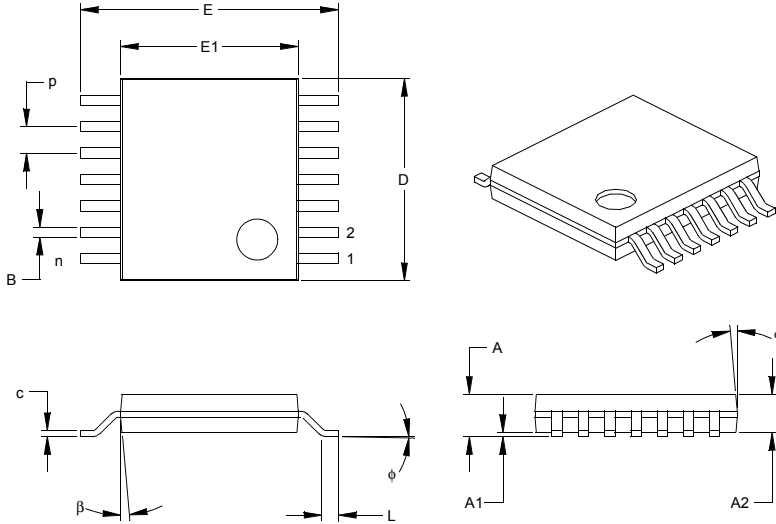
尺寸 D 和 E1 不包括塑模毛边或突起。每侧的塑模毛边或突起不得超过 0.010 英寸 (0.254mm)。

等同于 JEDEC 号: MS-012

图号 C04-065

14 引脚塑封薄型小外形封装 (ST) – 4.4 mm (TSSOP)

注：最新封装图请至 <http://www.microchip.com/packaging> 查看 Microchip 封装规范。



尺寸范围	单位	英寸			毫米*		
		最小	正常	最大	最小	正常	最大
引脚数	n		14			14	
引脚间距	p		.026			0.65	
总高度	A			.043			1.10
塑模封装厚度	A2	.033	.035	.037	0.85	0.90	0.95
总宽度 §	A1	.002	.004	.006	0.05	0.10	0.15
总宽度	E	.246	.251	.256	6.25	6.38	6.50
塑模封装宽度	E1	.169	.173	.177	4.30	4.40	4.50
塑模封装长度	D	.193	.197	.201	4.90	5.00	5.10
底脚长度	L	.020	.024	.028	0.50	0.60	0.70
底脚倾斜角	φ	0	4	8	0	4	8
引脚厚度	c	.004	.006	.008	0.09	0.15	0.20
引脚宽度	B1	.007	.010	.012	0.19	0.25	0.30
塑模顶部锥度	α	0	5	10	0	5	10
塑模底部锥度	β	0	5	10	0	5	10

* 控制参数

§ 重要特性

注：

尺寸 D 和 E1 不包括塑模毛边或突起。每侧的塑模毛边或突起不得超过 0.005 英寸 (0.127mm)。

等同于 JEDEC 号: MO-153

图号 C04-087

MCP6041/2/3/4

注:

MICROCHIP 网站

Microchip 网站 (www.microchip.com) 为客户提供在线支持。客户可通过该网站方便地获取文件和信息。只要使用常用的因特网浏览器即可访问。网站提供以下信息：

- **产品支持**——数据手册和勘误表、应用笔记和样本程序、设计资源、用户指南以及硬件支持文档、最新的软件版本以及存档软件
- **一般技术支持**——常见问题 (FAQ)、技术支持请求、在线讨论组以及 Microchip 顾问计划成员名单
- **Microchip 业务**——产品选型和订购指南、最新 Microchip 新闻稿、研讨会和活动安排表、Microchip 销售办事处、代理商以及工厂代表列表

变更通知客户服务

Microchip 的变更通知客户服务有助于客户了解 Microchip 产品的最新信息。注册客户可在他们感兴趣的某个产品系列或开发工具发生变更、更新、发布新版本或勘误表时，收到电子邮件通知。

欲注册，请登录 Microchip 网站 www.microchip.com，点击“变更通知客户 (Customer Change Notification)”服务后按照注册说明完成注册。

客户支持

Microchip 产品的用户可通过以下渠道获得帮助：

- 代理商或代表
- 当地销售办事处
- 应用工程师 (FAE)
- 技术支持

客户应联系其代理商、代表或应用工程师 (FAE) 寻求支持。当地销售办事处也可为客户提供帮助。本文档后附有销售办事处的联系方式。

也可通过 <http://support.microchip.com> 获得网上技术支持。

MCP6041/2/3/4

读者反馈表

我们努力为您提供最佳文档，以确保您能够成功使用 **Microchip** 产品。如果您对文档的组织、条理性、主题及其他有助于提高文档质量的方面有任何意见或建议，请填写本反馈表并传真给我公司 TRC 经理，传真号码为 **86-21-5407-5066**。

请填写以下信息，并从下面各方面提出您对本文档的意见。

致： TRC 经理 总页数 _____
关于： 读者反馈
发自： 姓名 _____
公司 _____
地址 _____
国家 / 省份 / 城市 / 邮编 _____
电话： (_____) _____ 传真： (_____) _____

应用 (选填)：

您希望收到回复吗？ 是 ___ 否 ___

器件： MCP6041/2/3/4 文献编号： DS21669B_CN

问题

1. 本文档中哪些部分最有特色？

2. 本文档是否满足了您的软硬件开发要求？如何满足的？

3. 您认为本文档的组织结构便于理解吗？如果不便于理解，那么问题何在？

4. 您认为本文档应该添加哪些内容以改善其结构和主题？

5. 您认为本文档中可以删减哪些内容，而又不会影响整体使用效果？

6. 本文档中是否存在错误或误导信息？如果存在，请指出是什么信息及其具体页数。

7. 您认为本文档还有哪些方面有待改进？

产品标识体系

如欲订货，或获取价格、交货等信息，请与我公司工厂或各销售办事处联系。

<u>PART NO.</u>	<u>X</u>	<u>/XX</u>
器件	温度范围	封装
<p>器件:</p> <p>MCP6041: CMOS 单运放 MCP6041T: CMOS 单运放 (对 SOT-23, SOIC 和 MSOP 为卷带式)</p> <p>MCP6042: CMOS 双运放 MCP6042T: CMOS 双运放 (对 SOIC 和 TSSOP 为卷带式)</p> <p>MCP6043: 带片选 (CS) 功能 CMOS 单运放 MCP6043T: 带片选 (CS) 功能 CMOS 单运放 (对 SOIC 和 MSOP 为卷带式)</p> <p>MCP6044: CMOS 四运放 MCP6044T: CMOS 四运放 (对 SOIC 和 TSSOP 为卷带式)</p>		
温度范围:	I =	-40°C 至 +85°C
封装:	MS =	塑封 MSOP, 8 引脚
	P =	塑封 DIP (300 mil), 8 引脚, 14 引脚
	SN =	塑封 SOIC (150 mil), 8 引脚
	OT =	塑封小外型晶体管 (SOT-23), 5 引脚 (卷带式 - 仅 MCP6041)
	SL =	塑封 SOIC (150 mil), 14 引脚
	ST =	塑封 TSSOP (4.4mm), 14 引脚
<p>示例:</p> <p>a) MCP6041-I/P: 工业温度级, PDIP 封装</p> <p>b) MCP6041T-I/OT: 卷带式, 工业温度级, SOT-23 封装</p> <p>c) MCP6042-I/SN: 工业温度级, SOIC 封装</p> <p>d) MCP6043-I/MS: 工业温度级, MSOP 封装</p> <p>e) MCP6044-I/SL: 工业温度级, SOIC 封装</p> <p>f) MCP6044-I/ST: 工业温度级, TSSOP 封装</p>		

销售和技术支持

数据手册

数据手册初稿中所述的产品可能存在勘误表，描述了实际运行与数据手册中记载内容之间存在的细微差别以及建议的变通方法。欲了解某一器件是否存在勘误表，可通过以下方式之一查询：

1. 当地 Microchip 销售办事处
2. Microchip 网站 (www.microchip.com)

与当地销售办事处联系时，请指明您所使用的器件名称、硅片型号和数据手册的版本（包括文献编号）。

最新客户通知系统

请在我公司网站 (www.microchip.com) 上注册，以便随时获取产品的最新信息。

MCP6041/2/3/4

注:

请注意以下有关 Microchip 器件代码保护功能的要点：

- Microchip 的产品均达到 Microchip 数据手册中所述的技术指标。
- Microchip 确信：在正常使用的情况下，Microchip 系列产品是当今市场上同类产品中最安全的产品之一。
- 目前，仍存在着恶意、甚至是非法破坏代码保护功能的行为。就我们所知，所有这些行为都不是以 Microchip 数据手册中规定的操作规范来使用 Microchip 产品的。这样做的人极可能侵犯了知识产权。
- Microchip 愿与那些注重代码完整性的客户合作。
- Microchip 或任何其他半导体厂商均无法保证其代码的安全性。代码保护并不意味着我们保证产品是“牢不可破”的。

代码保护功能处于持续发展之中。Microchip 承诺将不断改进产品的代码保护功能。任何试图破坏 Microchip 代码保护功能的行为均可视为违反了《数字器件千年版权法案 (Digital Millennium Copyright Act)》。如果这种行为导致他人在未经授权的情况下，能访问您的软件或其他受版权保护的成果，您有权依据该法案提起诉讼，从而制止这种行为。

提供本文档的中文版本仅为为了便于理解。请勿忽视文档中包含的英文部分，因为其中提供了有关 Microchip 产品性能和使用情况的有用信息。Microchip Technology Inc. 及其分公司和相关公司、各级主管与员工及事务代理机构对译文中可能存在的任何差错不承担任何责任。建议参考 Microchip Technology Inc. 的英文原版文档。

本出版物中所述的器件应用信息及其他类似内容仅为为您提供便利，它们可能由更新之信息所替代。确保应用符合技术规范，是您自身应负的责任。Microchip 对这些信息不作任何明示或暗示、书面或口头、法定或其他形式的声明或担保，包括但不限于针对其使用情况、质量、性能、适用性或特定用途的适用性的声明或担保。Microchip 对因这些信息及使用这些信息而引起的后果不承担任何责任。如果将 Microchip 器件用于生命维持和/或生命安全应用，一切风险由买方自负。买方同意在由此引发任何一切伤害、索赔、诉讼或费用时，会维护和保障 Microchip 免于承担法律责任，并加以赔偿。在 Microchip 知识产权保护下，不得暗中或以其他方式转让任何许可证。

商标

Microchip 的名称和徽标组合、Microchip 徽标、Accuron、dsPIC、KEELOQ、KEELOQ 徽标、microID、MPLAB、PIC、PICmicro、PICSTART、PRO MATE、PowerSmart、rfPIC 和 SmartShunt 均为 Microchip Technology Inc. 在美国和其他国家或地区的注册商标。

AmpLab、FilterLab、Linear Active Thermistor、Migratable Memory、MXDEV、MXLAB、PS 徽标、SEEVAL、SmartSensor 和 The Embedded Control Solutions Company 均为 Microchip Technology Inc. 在美国的注册商标。

Analog-for-the-Digital Age、Application Maestro、CodeGuard、dsPICDEM、dsPICDEM.net、dsPICworks、ECAN、ECONOMONITOR、FanSense、FlexROM、fuzzyLAB、In-Circuit Serial Programming、ICSP、ICEPIC、Mindi、MiWi、MPASM、MPLAB Certified 徽标、MPLIB、MPLINK、PICkit、PICDEM、PICDEM.net、PICLAB、PICtail、PowerCal、PowerInfo、PowerMate、PowerTool、REAL ICE、rfLAB、rfPICDEM、Select Mode、Smart Serial、SmartTel、Total Endurance、UNI/O、WiperLock 和 ZENA 均为 Microchip Technology Inc. 在美国和其他国家或地区的商标。

SQTP 是 Microchip Technology Inc. 在美国的服务标记。

在此提及的所有其他商标均为各持有公司所有。

© 2007, Microchip Technology Inc. 版权所有。

QUALITY MANAGEMENT SYSTEM
CERTIFIED BY DNV
== ISO/TS 16949:2002 ==

Microchip 位于美国亚利桑那州 Chandler 和 Tempe、位于俄勒冈州 Gresham 及位于加利福尼亚州 Mountain View 的全球总部、设计中心和晶圆生产厂均于通过了 ISO/TS-16949:2002 认证。公司在 PIC® 单片机与 dsPIC® 数字信号控制器、KEELOQ® 跳码器件、串行 EEPROM、单片机外设、非易失性存储器和模拟产品方面的质量体系流程均符合 ISO/TS-16949:2002。此外，Microchip 在开发系统的设计和和生产方面的质量体系也已通过了 ISO 9001:2000 认证。

全球销售及服务网点

美洲

公司总部 Corporate Office
2355 West Chandler Blvd.
Chandler, AZ 85224-6199
Tel: 1-480-792-7200
Fax: 1-480-792-7277
技术支持:
<http://support.microchip.com>
网址: www.microchip.com

亚特兰大 Atlanta

Duluth, GA
Tel: 678-957-9614
Fax: 678-957-1455

波士顿 Boston

Westborough, MA
Tel: 1-774-760-0087
Fax: 1-774-760-0088

芝加哥 Chicago

Itasca, IL
Tel: 1-630-285-0071
Fax: 1-630-285-0075

达拉斯 Dallas

Addison, TX
Tel: 1-972-818-7423
Fax: 1-972-818-2924

底特律 Detroit

Farmington Hills, MI
Tel: 1-248-538-2250
Fax: 1-248-538-2260

科科莫 Kokomo

Kokomo, IN
Tel: 1-765-864-8360
Fax: 1-765-864-8387

洛杉矶 Los Angeles

Mission Viejo, CA
Tel: 1-949-462-9523
Fax: 1-949-462-9608

圣克拉拉 Santa Clara

Santa Clara, CA
Tel: 408-961-6444
Fax: 408-961-6445

加拿大多伦多 Toronto

Mississauga, Ontario,
Canada
Tel: 1-905-673-0699
Fax: 1-905-673-6509

亚太地区

亚太总部 Asia Pacific Office
Suites 3707-14, 37th Floor
Tower 6, The Gateway
Harbour City, Kowloon
Hong Kong
Tel: 852-2401-1200
Fax: 852-2401-3431

中国 - 北京

Tel: 86-10-8528-2100
Fax: 86-10-8528-2104

中国 - 成都

Tel: 86-28-8665-5511
Fax: 86-28-8665-7889

中国 - 福州

Tel: 86-591-8750-3506
Fax: 86-591-8750-3521

中国 - 香港特别行政区

Tel: 852-2401-1200
Fax: 852-2401-3431

中国 - 青岛

Tel: 86-532-8502-7355
Fax: 86-532-8502-7205

中国 - 上海

Tel: 86-21-5407-5533
Fax: 86-21-5407-5066

中国 - 沈阳

Tel: 86-24-2334-2829
Fax: 86-24-2334-2393

中国 - 深圳

Tel: 86-755-8203-2660
Fax: 86-755-8203-1760

中国 - 顺德

Tel: 86-757-2839-5507
Fax: 86-757-2839-5571

中国 - 武汉

Tel: 86-27-5980-5300
Fax: 86-27-5980-5118

中国 - 西安

Tel: 86-29-8833-7250
Fax: 86-29-8833-7256

台湾地区 - 高雄

Tel: 886-7-536-4818
Fax: 886-7-536-4803

台湾地区 - 台北

Tel: 886-2-2500-6610
Fax: 886-2-2508-0102

台湾地区 - 新竹

Tel: 886-3-572-9526
Fax: 886-3-572-6459

亚太地区

澳大利亚 Australia - Sydney
Tel: 61-2-9868-6733
Fax: 61-2-9868-6755

印度 India - Bangalore
Tel: 91-80-4182-8400
Fax: 91-80-4182-8422

印度 India - New Delhi
Tel: 91-11-4160-8631
Fax: 91-11-4160-8632

印度 India - Pune
Tel: 91-20-2566-1512
Fax: 91-20-2566-1513

日本 Japan - Yokohama
Tel: 81-45-471-6166
Fax: 81-45-471-6122

韩国 Korea - Gumi
Tel: 82-54-473-4301
Fax: 82-54-473-4302

韩国 Korea - Seoul
Tel: 82-2-554-7200
Fax: 82-2-558-5932 或
82-2-558-5934

马来西亚 Malaysia - Penang
Tel: 60-4-646-8870
Fax: 60-4-646-5086

菲律宾 Philippines - Manila
Tel: 63-2-634-9065
Fax: 63-2-634-9069

新加坡 Singapore
Tel: 65-6334-8870
Fax: 65-6334-8850

泰国 Thailand - Bangkok
Tel: 66-2-694-1351
Fax: 66-2-694-1350

欧洲

奥地利 Austria - Wels
Tel: 43-7242-2244-39
Fax: 43-7242-2244-393

丹麦 Denmark-Copenhagen
Tel: 45-4450-2828
Fax: 45-4485-2829

法国 France - Paris
Tel: 33-1-69-53-63-20
Fax: 33-1-69-30-90-79

德国 Germany - Munich
Tel: 49-89-627-144-0
Fax: 49-89-627-144-44

意大利 Italy - Milan
Tel: 39-0331-742611
Fax: 39-0331-466781

荷兰 Netherlands - Drunen
Tel: 31-416-690399
Fax: 31-416-690340

西班牙 Spain - Madrid
Tel: 34-91-708-08-90
Fax: 34-91-708-08-91

英国 UK - Wokingham
Tel: 44-118-921-5869
Fax: 44-118-921-5820