

承认书

APPROVAL SHEET

客户名称: _____

产品名称: 片式铁氧体磁珠

制造商料号: MLB1608-600(f)

客户料号: _____

供应商: _____

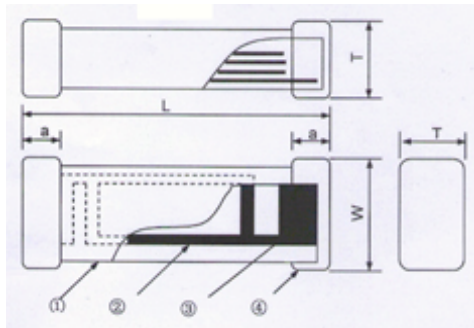
| 制造厂商 | |
|------|------------|
| 拟制 | |
| 审核 | |
| 日期 | 2014-06-12 |

| 客户承认印章 | |
|--------|--|
| | |
| 日期 | |

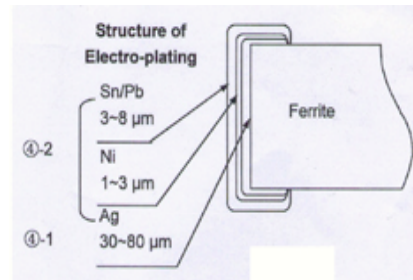
承认书目录

| | |
|--------------|----|
| 1、电性能参数表 | 3 |
| 2、外形尺寸与内部结构 | 4 |
| 3、产品品名构成 | 4 |
| 4、可靠性试验项目 | 5 |
| 5、产品包装 | 7 |
| 6、推荐焊接条件 | 7 |
| 7、存储条件 | 9 |
| 8、ODS使用情况 | 9 |
| 9、注意事项 | 9 |
| 10、SGS报告 | 10 |
| 11、抽检报表 | 12 |
| 12、样品承认反馈信息单 | 13 |

2、外形尺寸与内部结构：单位：mm(inch)



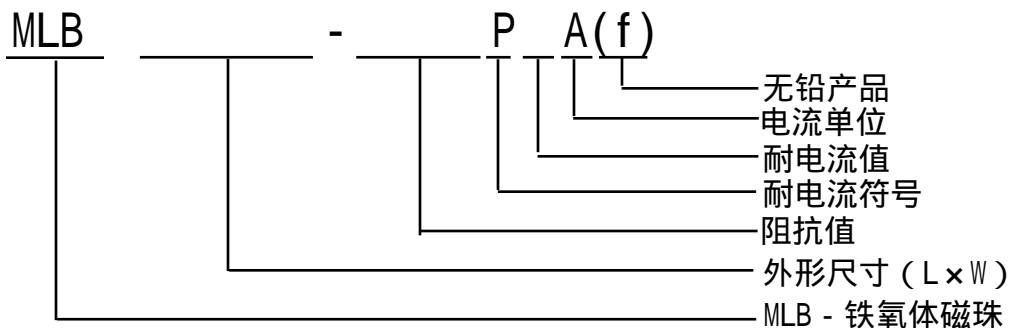
Ferrite for Series of inductors
Internal electrode(Ag)
Pull out electrode(Ag)



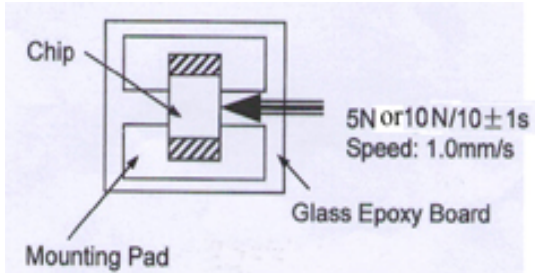
-1 Terminal electrode: Inside(Ag)
-2 Outside (Electro-plating Ni-Sn/Pb)

| 型号 | L | W | T |
|------|-----------------------|-----------------------|-----------------------|
| 1005 | 1.0±0.15(0.040±0.006) | 0.5±0.15(0.020±0.006) | 0.5±0.15(0.020±0.006) |
| 1608 | 1.6±0.20(0.063±0.008) | 0.8±0.20(0.031±0.008) | 0.8±0.20(0.031±0.008) |
| 2012 | 2.0±0.20(0.079±0.008) | 1.2±0.20(0.047±0.008) | 0.9±0.20(0.035±0.008) |
| 3216 | 3.2±0.20(0.126±0.008) | 1.6±0.20(0.063±0.008) | 0.9±0.20(0.035±0.008) |
| 3225 | 3.2±0.20(0.126±0.008) | 2.5±0.20(0.098±0.008) | 1.3±0.20(0.051±0.008) |
| 4516 | 4.5±0.20(0.180±0.008) | 1.6±0.20(0.063±0.008) | 1.6±0.20(0.063±0.008) |
| 4532 | 4.5±0.20(0.180±0.008) | 3.2±0.20(0.126±0.008) | 1.5±0.20(0.060±0.008) |

3、产品品名构成



4、可靠性试验项目

| 项目 | 标准 | 测试方法 |
|-------|---|---|
| 可焊 | 至少90%端电极表面被焊锡覆盖 | 预热温度：120 ~ 150 预热时间：60s 焊料：锡铅产品使用Sn/Pb=63/37的焊料 无铅产品使用纯锡焊料 焊锡温度：230 ± 5 浸锡时间：4 ± 1s 浸入松香助焊剂约3 ~ 5s 浸入速度：25mm/sec |
| 耐焊接热 | 至少75%的焊锡覆盖在端电极表面 无可见机械损伤 | 预热温度：120 ~ 150 预热时间：60s 焊料：锡铅产品使用Sn/Pb=63/37的焊料 无铅产品使用纯锡焊料 焊锡温度：260 ± 5 浸锡时间：10 ± 0.5s 浸入松香助焊剂约3 ~ 5s 浸入速度：25mm/sec |
| 端电极强度 | 端电极与磁体不应受损 无可见机械损伤 | 施加力：1005和1608系列为5N； 2012、3216、3225、4516、4532系列为10N 保持时间：10 ± 1s  |
| 耐低温 | 无可见机械损伤 电感量变化率小于 ± 10% 品质因素变化率(铁氧体)小于 ± 30% 品质因素变化率(陶瓷)小于 ± 20% 阻抗变化率小于 ± 30% | 测试温度：-55 ± 2 测试时间：500 ⁺²⁴ ₋₀ h |

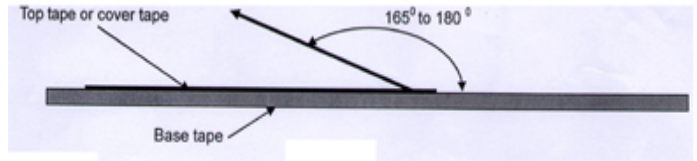
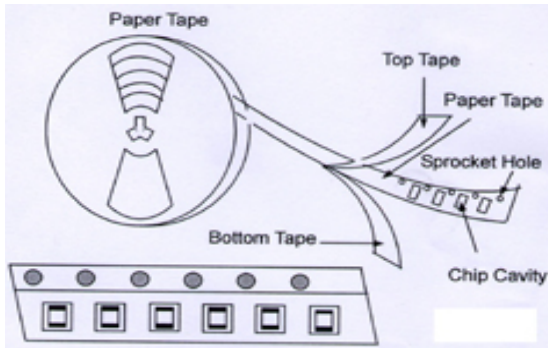
4、可靠性试验项目（续上页）

| 项目 | 标准 | 测试方法 |
|------|---|--|
| 抗弯强度 | 无可见机械损伤 电感量变化率小于 $\pm 10\%$ 品质因素变化率(铁氧体)小于 $\pm 30\%$ 品质因素变化率(陶瓷)小于 $\pm 20\%$ 阻抗变化率小于 $\pm 30\%$ | 弯度：2mm 测试基板：玻璃环氧树脂基板 厚度：0.8mm  |
| 跌落 | 无可见机械损伤 电感量变化率小于 $\pm 10\%$ 品质因素变化率(铁氧体)小于 $\pm 30\%$ 品质因素变化率(陶瓷)小于 $\pm 20\%$ 阻抗变化率小于 $\pm 30\%$ | 从高度为1米的空中自由落到混凝土地板 重复十次 |
| 振动 | 无可见机械损伤 电感量变化率小于 $\pm 10\%$ 品质因素变化率(铁氧体)小于 $\pm 30\%$ 品质因素变化率(陶瓷)小于 $\pm 20\%$ 阻抗变化率小于 $\pm 30\%$ | 振幅：1.5mm 测试时间：沿三个垂直方向轴各做2小时 频率范围：10Hz ~ 55Hz ~ 10Hz（1分钟） |
| 耐高温 | 无可见机械损伤 电感量变化率小于 $\pm 10\%$ 品质因素变化率(铁氧体)小于 $\pm 30\%$ 品质因素变化率(陶瓷)小于 $\pm 20\%$ 阻抗变化率小于 $\pm 30\%$ | 施加额定电流 测试时间：1000 ⁺²⁴ ₋₀ h 测试温度：85 \pm 2 |
| 耐潮湿 | 无可见机械损伤 电感量变化率小于 $\pm 10\%$ 品质因素变化率(铁氧体)小于 $\pm 30\%$ 品质因素变化率(陶瓷)小于 $\pm 20\%$ 阻抗变化率小于 $\pm 30\%$ | 湿度：90 ~ 95%RH 温度：55 \pm 2 测试时间：500 ⁺²⁴ ₋₀ h |
| 温度循环 | 无可见机械损伤 电感量变化率小于 $\pm 10\%$ 品质因素变化率(铁氧体)小于 $\pm 30\%$ 品质因素变化率(陶瓷)小于 $\pm 20\%$ 阻抗变化率小于 $\pm 30\%$ | 温度：-40 ， 30 \pm 3分钟 +85 ， 30 \pm 3分钟 转换时间：20秒（最大） 循环次数：32 |

注：以上要求测试电性能的项目，应试验后在标准条件下放置24小时后测试。

5、产品包装

剥离力检验



盖带的剥离力：沿胶面移动方向拉时要求剥离力为0.1N ~ 0.7N

剥离速度：300mm/min

在胶带、纸带剥落时，面胶不能破损、不能粘纸带

包装数量(单位：粒、PCS)

| 类型 | 1005 | 1608 | 2012 | 3216 | 3225 | 4516 | 4532 |
|------|--------|--------|--------|--------|-------|-------|-------|
| 每卷数量 | 10000 | 4000 | 4000 | 4000 | 3000 | 5000 | 3000 |
| 每盒数量 | 50000 | 20000 | 20000 | 20000 | 15000 | 20000 | 12000 |
| 每箱数量 | 250000 | 100000 | 100000 | 100000 | 75000 | 无 | 无 |

6、推荐焊接条件

焊接条件

产品适用于波峰焊和回流焊

焊剂要求

- 使用松香基助焊剂，禁止使用卤化物含量超过0.2(wt)%的强酸性助焊剂；
- 使用纯锡焊料；
- 焊料的粘贴厚度：100 μm至200 μm。

6、推荐焊接条件(续上页)

焊接要求

- 预热时，产品表温与焊料温度的温差最大不允许超出 150 ，焊接完冷却时，产品表温与溶剂温度之间的温差最大不允许超过 100 。预热不足有可能引发产品表明裂纹，从而导致产品质量下降；
- 产品要在以下画出的曲线允许的范围内进行焊接。其他焊接条件有可能引起产品电极的腐蚀。当焊接重复时，允许的时间为第一次的累计时间。

回流焊曲线



锡铅产品回流焊曲线 (Sn/Pb product)



无铅产品回流焊曲线 (Free-Lead product)

波峰焊曲线



手工焊接

烙铁温度：280

功率：最大为 30W

烙铁停留时间：< 5S(注意不要将烙铁碰到产品端电极)

清洗条件

清洗温度：60 (最高)

清洗时间：1分钟 (最少)

超声波功率：最大为 200W

7、储存条件

储存期限

距本公司出厂检验时间6个月，产品可以使用，检验时间可以通过包装标记的检验号确认。
若时间超过6个月，应检查焊接性能后方可使用。

存储条件

- 存放货物的库房应满足以下条件：温度(-10 ~ +40)，相对湿度(30 ~ 70%)；
- 禁止将产品保管在腐蚀物质中，如硫磺、氯气或酸，否则将引起断头氧化，导致降低焊接性；
- 为了避免受潮气、灰尘等物质的影响，产品应保管于货架上；
- 产品保管在库房中，应避免热冲击、振动以及直接光照等等；
- 产品应密封包装。

8、ODS(消耗臭氧层物质)的使用情况

对于以下所列物质，我公司在生产过程中绝不使用。

ODS：CCL₄(四氯化碳)、HCFC等。

9、注意事项

若本次承认的为“整体无铅”产品，则表明该产品符合ROHS指令的要求；

本承认书保证我司产品作为一个单体时的质量情况，当我司产品被安装到贵司产品上时请保证贵司的产品已根据贵司的规范进行了有效评价和确认；

如果贵司对我司产品的试用已超过本测试范围所界定的产品功能，对此所引发的失效，我司将不予保证。

12、样品承认信息反馈单

尊敬的客户：您好！

感谢您对我公司对信任及支持，在我们合作过程中，我们将尽最大努力满足您的各种需求，为您提供最满意的服务。

如果您对我们的产品(样品)进行承认的过程中出现任何问题，请将问题反馈给我们，我们将对您提出的问题进行认真分析，并在最短的时间内给您满意的答复及解决方案，在此过程中您只需填写这张信息反馈单并传真(邮递)给我们即可。

预祝我们合作愉快！

以下是您对产品(样品)使用情况的简单描述

| | |
|--------------|--|
| 规格型号 | |
| 产品批号 | |
| 送样日期 | |
| 出现问题 | |
| 您的分析 (原因) | |
| 备注 | |

您的联系方式(便于我们的交流)

| | | | |
|------|--|--------|--|
| 您的姓名 | | 公司名称 | |
| 职务 | | 地址 | |
| 电话 | | 邮编 | |
| 传真 | | E-Mail | |

联系我们

| | | | |
|-----|--|--------|--|
| 联系人 | | 电话 | |
| 传真 | | E-Mail | |
| 地址 | | 邮编 | |

备注 为了我们更好的合作，请您及时填写并回传。