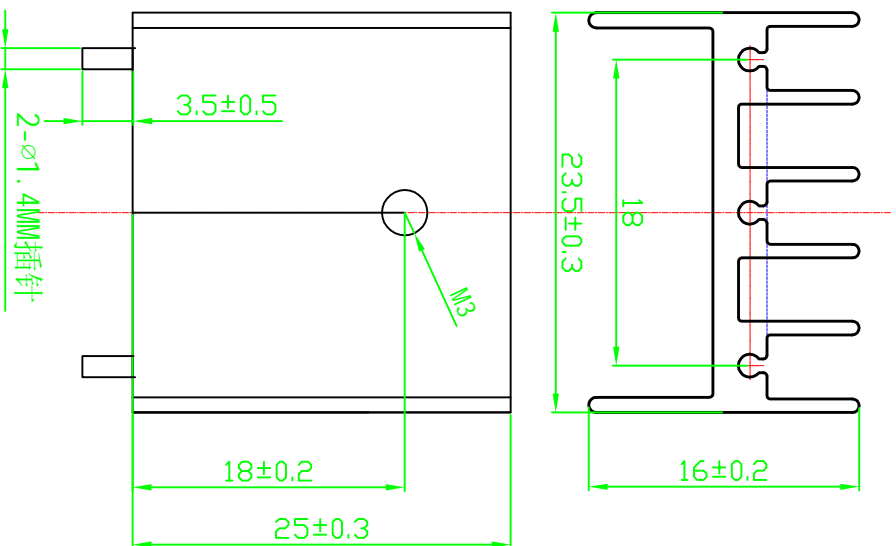


客户确认

立创

客户产品编号: C4661



未注尺寸公差依照一般公差				技术参数				表面处理		本色洗白	
范围	公差值	范围	公差值	模具规格	∅	材质	6063-T5铝	产品尺寸	23.5*16*25mm		
0-6mm	±0.10	≥100-150mm	±0.40	理论重量	kg/m	单位	mm	制图	王秋	日期	
≥6-20mm	±0.15	≥150-200mm	±0.50	截面积	mm ²	比例	1:2	审核		日期	
≥20-50mm	±0.20	≥200-250mm	±0.65	周长	mm	版本	A/0	本厂编号			
≥50-100mm	±0.30	≥250-300mm	±0.80								
		300mm以上:	±1.0							XSD2156-067	