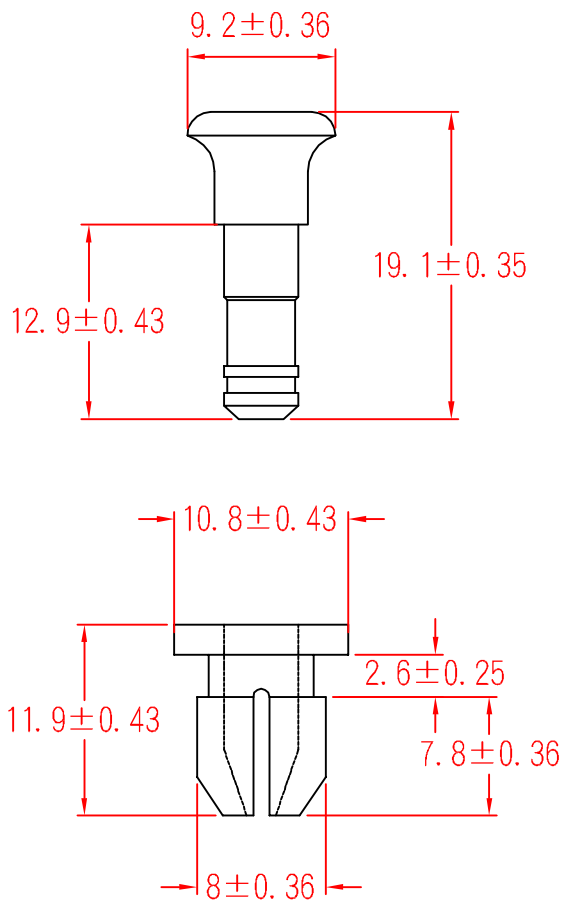


SR-1010



承認
KSS
97.03.31
邱平裕

審查

製圖
KSS
97.03.31
謝文通

設計

中文名 尼龍鉚釘		MATERIAL UL 94V-2 NYLON 66	ITEM NO. SR-1010
SCALE		FINISH	NAME SNAP RIVET
△ ()	TOLERANCE As Figure	△ () 03-31-2008 DATE	REVISIONS K001
使用機種			R.NO.

