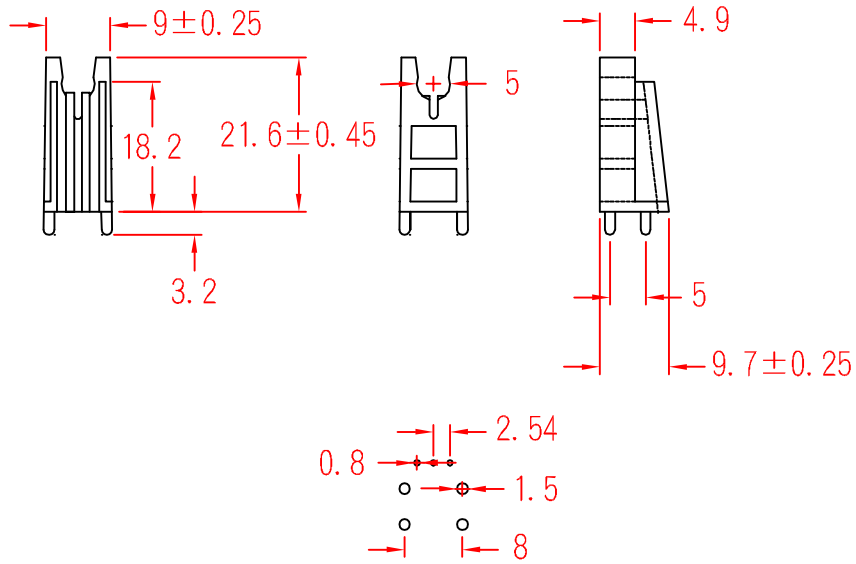


PLW-18



To fit hole

承認
KSS
93.01.09
邱平裕

審查

製圖
KSS
93.01.09
謝文通

設計

中文名 LED座		MATERIAL UL 94V-2 NYLON 66	ITEM NO. PLW-18
SCALE		FINISH	NAME LED HOLDER
△ (. .)	誤 差 TOLERANCE ±0.5mm	△ (. .) 01-09-2004 DATE	REVISIONS K001
使用機種			R.NO.

