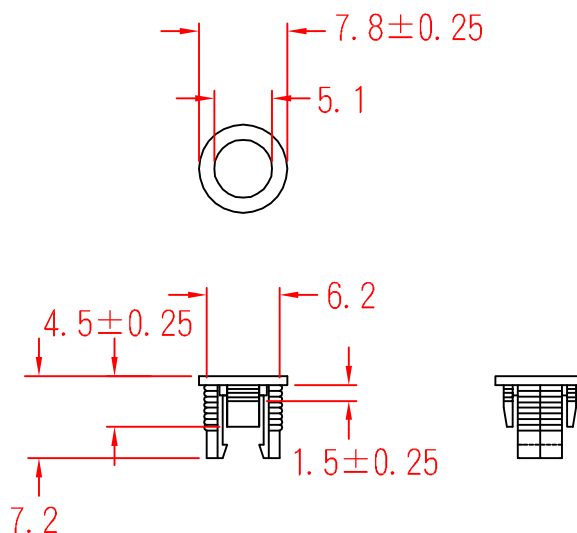


PCL-5A



承認

 93.05.21
 邱平裕

審查

製圖

 93.05.21
 謝文通

設計

中文名 LED座		MATERIAL UL 94V-2 NYLON 66	ITEM NO. PCL-5A
SCALE		FINISH	NAME LED HOLDER
使用機種	△ (. .)	誤差 TOLERANCE ±0.5mm	△ (. . .) 05-21-2004 DATE REVISIONS K001
			R.NO.

