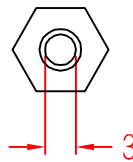
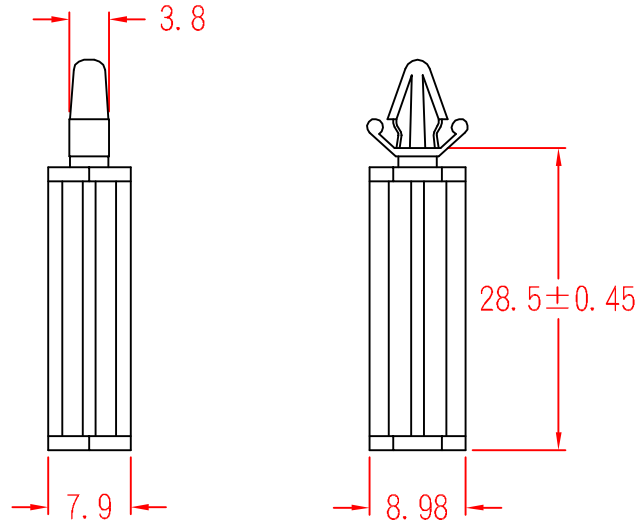


CS-28



To fit 4.0mm hole
chassis 0.5~2.0mm

承認
KSS
85.04.30
邱平裕

審查

製圖
KSS
85.04.30
謝文通

設計

中文名
平底隔離柱

MATERIAL: UL 94V-2
NYLON 66

ITEM NO.
CS-28

SCALE

FINISH

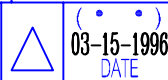
NAME

SCREW FASTENED CIRCUIT BOARD SUPPORT

使用機種



誤差
TOLERANCE ±0.5mm



03-15-1996
DATE

REVISIONS K001

R.NO.



凱士士企業股份有限公司

請勿實測圖面