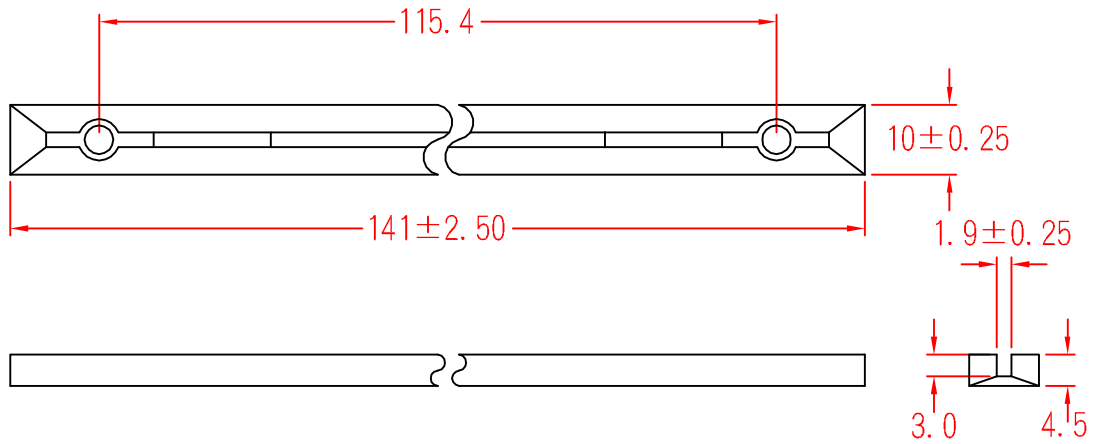


BT-140



承認
KSS
85.04.30
邱平裕

審查

製圖
KSS
85.04.30
謝文通

設計

中文名	MATERIAL	UL 94V-2	ITEM NO.
PC板軌道	NYLON 66	BT-140	
SCALE	FINISH	NAME	
		CIRCUIT BOARD TRACK	

使用機種	△ (. .)	誤差 TOLERANCE ± 0.5mm	△ (. .) 01-21-1995 DATE	REVISIONS K001	R.NO.
------	-----------	-------------------------	---------------------------------	-------------------	-------



凱士士企業股份有限公司

▶ 請勿實測圖面 ◀