

33mW免输出电容立体声耳机放大器

■ 特点

- 无需大尺寸输出隔直电容
以0V电位为参考输出；
出色的低频表现；
- 静态电流：3.6mA (PVDD=3.6V, Output=floating)
- 关断电流：0.1uA
- 单端或差分输入
内置输入电阻减少外部元器件数量
系统噪声性能优良
- THD+N仅为：0.014% (3.6V, 32ohm, 20mW)
- 功率输出：33mW (PVDD=3.6V, $R_L=32\Omega$, THD+N=1%)
- 单电源供电：2.5V-5.5V
- 增益可选：-6/0/3/6 dB
- 保护功能：过热/欠压异常保护功能
- 无铅封装，QFN16

■ 概述

HT4832 / HT4831是一款无需输出隔直电容的立体声耳机放大器。

HT4832 / HT4831支持差分 and 单端的模拟信号输入，并具备4种增益设置。

HT4832 / HT4831在3.6V供电下，THD+N = 1%，32ohm负载时能提供33mW的输出。其具有低至0.014%的THD+N。

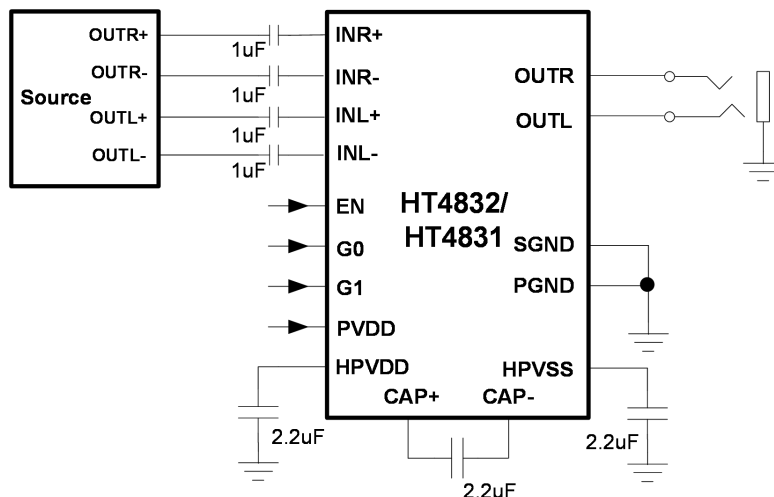
HT4832 / HT4831能在2.5V-5.5V电源条件下工作，具有过热保护和欠压保护等功能。

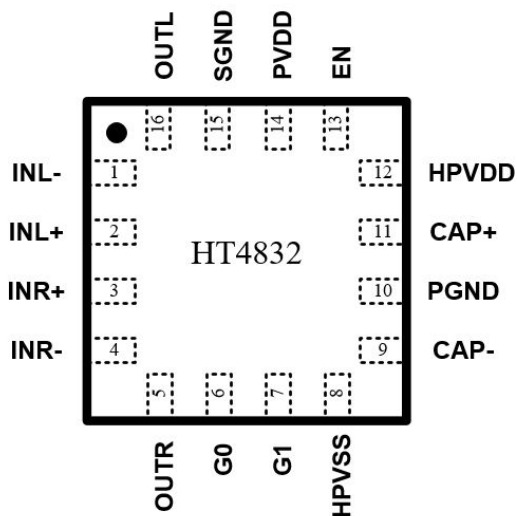
HT4832 / HT4831的关断电流低至0.1 μ A。

■ 应用

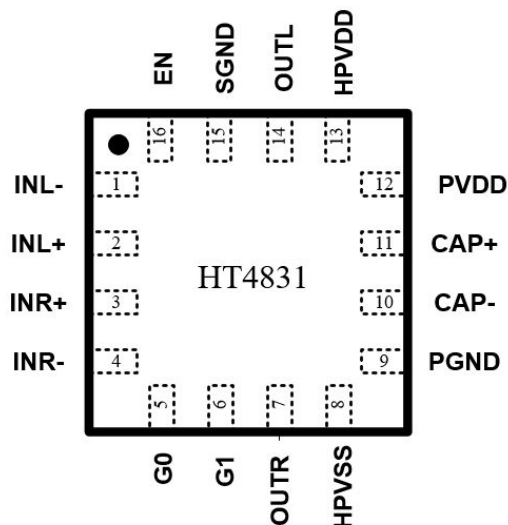
- 蓝牙耳机
- 智能手机
- 音响
- 平板/笔记本电脑
- CD/MP3
- 便携式游戏机

■ 典型应用图



引脚信息


QFN16 顶视图



QFN16 顶视图

引脚定义^{*1}

引脚号		引脚名称	I/O	功能
HT483 2	HT483 1			
1	1	INL-	I	左声道反相输入端（差分-）
2	2	INL+	I	左声道同相输入端（差分+）
3	3	INR+	I	右声道同相输入端（差分+）
4	4	INR-	I	右声道反相输入端（差分-）
5	7	OUTR	O	右声道输出
6	5	G0	I	增益设置
7	6	G1	I	增益设置
8	8	HPVSS	P	电荷泵负电源
9	10	CAP-	P	电荷泵电容负端
10	9	PGND	P	地
11	11	CAP+	P	电荷泵电容正端
12	13	HPVDD	P	电荷泵正电源
13	16	EN	I	芯片使能，低电平时芯片关断
14	12	PVDD	P	电源
15	15	SGND	I	信号地
16	14	OUTL	O	左声道输出

 注¹ I: 输入端 O: 输出端 P: 电源/地

■ 订购信息

H T 4 8 3 X XX

封装形式

产品型号	封装形式	顶面标记	工作温度范围	包装和供货形式
HT483XSQ	QFN16	HT483XSQ UVWXYZ ²	-40℃~85℃ (扩展工业级)	卷带装 5000颗/盘

注2: WXYZ/UVWXYZ为内部生产跟踪随机编码。