

超高精度内置 MOSFET 单节锂电池保护 IC

1 特性

- 单节锂离子/锂聚合物电池保护 IC
- 内置超低导通电阻 MOSFET
 - ◇ $R_{on}=25m\Omega$, ($V_{DD}=3.6V, I_{LOAD}=1A$)
- 超高精度电压检测保护
 - ◇ 过充电压 V_{CU} : $4V \sim 4.575V$, (25mV 步进) 精度 $\pm 50mV$
 - ◇ 过充恢复电压 V_{CL} : $3.85V \sim 4.4V$, (50mV 步进) 精度: $\pm 100mV$
 - ◇ 过放电压 V_{DL} : $2.3V \sim 3V$, (100mV 步进) 精度 $\pm 100mV$
 - ◇ 过放恢复电压 V_{DR} : $2.4V \sim 3.1V$, (100mV 步进) 精度: $\pm 100mV$
- 超高精度电流检测保护
 - ◇ 放电电流保护: $4A \sim 10A$, (250mA 步进) 精度 $\pm 15\%$
 - ◇ 充电电流保护: $2A \sim 8A$, (250mA 步进) 精度 $\pm 15\%$
- 0V-电池充电允许
- 超低功耗:
 - ◇ 工作模式: $3.0\mu A$
 - ◇ 关断模式: $1.5\mu A$
- 多重保护、高可靠性
 - ◇ 负载短路保护
 - ◇ ESD 4KV

- 小型带散热片 eSOP8L 封装

2 应用

- 单节可充式锂离子/锂聚合物电池设备
- 移动电源、平板电脑

3 简介

IP3005 系列 IC 是一款超高精度的单节锂离子/锂聚合物电池保护芯片，它内置功率 MOSFET，全集成了超高精度的过充电压、过放电压、过放电流、过充电流检测保护电路。

IP3005 采用了精确的电压判断电路，让过充电压，过充恢复电压，过放电压，过放恢复电压的检测精度达到 $\pm 50mV$ 。通过监控内置功率 MOSFET 的电流，使得充电过流、放电过流的阈值达到 $\pm 5\%$ 精度，并且不随电池电压变化而改变。

IP3005 系列 IC 拥有大范围的电压保护和过流检测选择，拥有精细的档位步进，可根据用户要求实现多样化定制。

IP3005 系列 IC 采用 eSOP8L 封装，自带小型散热片，配合内置功率 MOSFET 极低的导通电阻，在大功率工作下，拥有极佳的散热性。

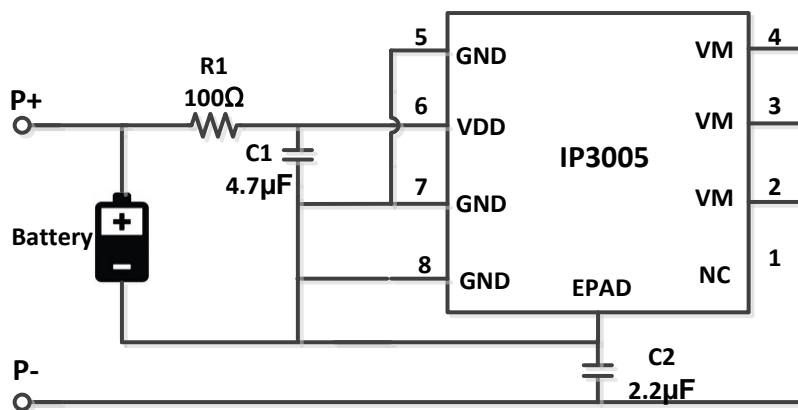


图 1 简化应用原理图

4 引脚定义

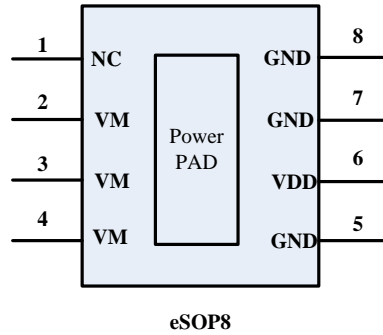


图 2 IP3005 引脚图

引脚		描述
序号	名称	
1	NC	NC pin, 需要悬空
2,3,4	VM	充电器或负载的负极, 在芯片内部与功率 MOSFET 连接。
5,7,8	GND	Ground, 接电池的负极, 在芯片内部与功率 MOSFET 连接。(所有 GND 都要接, 不能浮空)
6	VDD	电源, 接电池正极
Power PAD		EPAD, 走电流, 需要与 GND 连接

产品型号列表

型号	主要特性										封装
	过充电压 V_{CU} /V	过充恢复电压 V_{CL} /V	过放电压 V_{DL} /V	过放恢复电压 V_{DR} /V	过流电流 A	过充电压精度 mv	最大持续电流 A	MOS内阻 $m\Omega$	0V 电池充电	应用	
IP3001A	4.28	4.1	2.5	3.0	3.6	50	3	27	Yes	1A 移动电源、蓝牙音箱	SOT23-5
IP3001B	4.42	4.2	2.5	3.0	3.6	50	3	27	Yes	1A 移动电源、蓝牙音箱	SOT23-5
IP3003A	4.28	4.1	2.5	3.0	1.5	50	1	30	Yes	穿戴设备	DFN6
IP3003B	4.42	4.2	2.5	3.0	1.5	50	1	30	Yes	穿戴设备	DFN6
IP3005A	4.28	4.1	2.5	3.0	7	50	5	25	Yes	2A 移动电源	ESOP8
IP3005B	4.42	4.2	2.5	3.0	7	50	5	25	Yes	2A 移动电源	ESOP8
IP3006A	4.28	4.1	2.5	3.0	7	50	5	27	Yes	2A 移动电源	DFN6
IP3006B	4.42	4.2	2.5	3.0	7	50	5	27	Yes	2A 移动电源	DFN6

最小包装：2.5K/卷

5 极限参数

参数	符号	值	单位
VDD 输入电压	V_{DD}	-0.3 ~ 10	V
VM 输入电压	V_m	-3 ~ 7	V
结温范围	T_J	-40 ~ 150	°C
存储温度范围	T_{stg}	-60 ~ 150	°C
热阻（结温到环境）	θ_{JA}	50	°C/W
人体模型（HBM）	ESD	4	KV

*高于绝对最大额定值部分所列数值的应力有可能对器件造成永久性的损害，在任何绝对最大额定值条件下暴露的时间过长都有可能影响器件的可靠性和使用寿命。

6 电气特性

除特别说明， $T_A=25^{\circ}\text{C}$

参数	符号	测试条件	最小值	典型值	最大值	单位
电压检测						
过充电压 $V_{CU}= 4V\sim 4.575V,$ 25mv step	V_{CU}		$V_{CU}-0.05$	V_{CU}	$V_{CU}+0.05$	V
过充恢复电压 $V_{CL}= 3.85V\sim 4.4V,$ 50mv step	V_{CL}		$V_{CL}-0.1$	V_{CL}	$V_{CL}+0.1$	V
过放电压 $V_{DL}= 2.3V\sim 3V,$ 100mv step	V_{DL}		$V_{DL}-0.1$	V_{DL}	$V_{DL}+0.1$	V
过放恢复电压 $V_{DR}= 2.4V\sim 3.1V,$ 100mv step	V_{DR}		$V_{DR}-0.1$	V_{DR}	$V_{DR}+0.1$	V
充电检测电压	V_{CHA}		0	-0.12	-0.2	V
过充电压保护延迟时间	t_{CU}		240	320	400	ms
过放电压保护延迟时间	t_{DL}		40	80	120	ms
电流检测						
放电过流 $I_{IOV}= 4A\sim 10A,$ 250mA step	I_{IOV}		$0.85^* I_{IOV}$	I_{IOV}	$1.15^* I_{IOV}$	A
充电过流 $I_{IOC}= 2A\sim 8A,$	I_{IOC}		$0.85^* I_{IOC}$	I_{IOC}	$1.15^* I_{IOC}$	A

250mA step						
短路电流	I_{SC}		13		17	A
放电过流保护延迟时间	t_{IOV}		5	10	15	ms
充电过流保护延迟时间	t_{IOC}		5	10	15	ms
短路保护延迟时间	t_{SC}		200	600	1000	μs
功耗						
正常工作电流	I_{OPE}	VDD=3.6V, VM=0V		3.0	3.7	μA
关断电流	I_{PDN}	VDD=2V, VM=VDD		1.5	1.8	μA
控制系统						
VM 上拉电阻	R_{VMD}			320		k Ω
VM 下拉电阻	R_{VMS}			30		k Ω
MOSFET 导通电阻	R_{on}	VDD=3.6V, $I_{VM}=1A$		25	27	m Ω

7 功能结构图

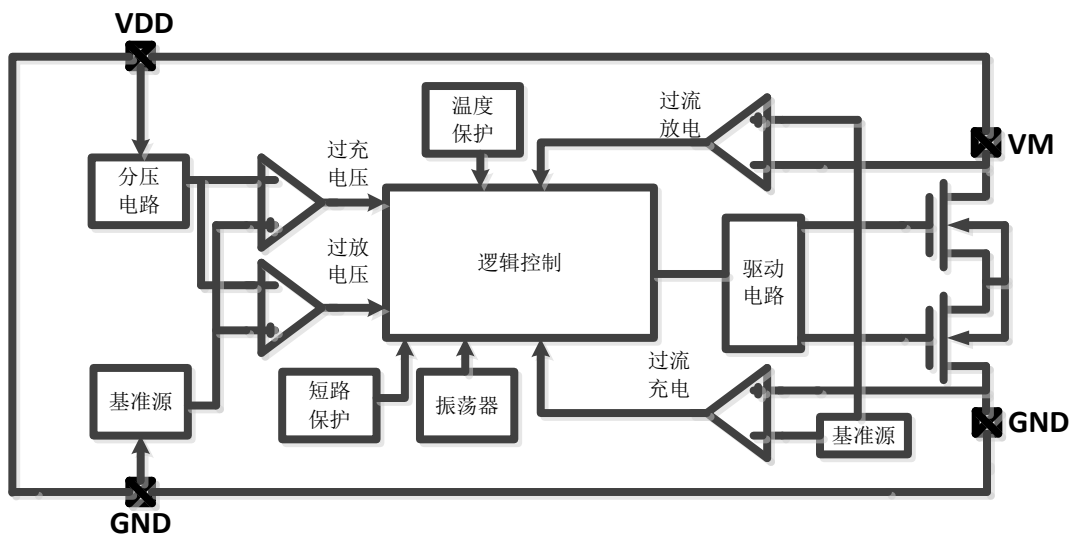


图 3 内部功能结构框图

8 功能描述

充电过压

当电池电压 $V_{DD} > V_{CU}$ ，且 $t > t_{CU}$ 时，为充电过压状态。IP3005 会控制内部充电逻辑，关闭内部功率 MOSFET，使电池停止充电。当出现以下两种情况，充电过压状态将被释放：

- (1) 充电器连接时，当电池电压掉至过充恢复电压 V_{CL} 时，芯片会打开内部功率 MOSFET，回到正常工作状态；
- (2) 充电器未连接时，当电池两端接入负载开始放电时，芯片打开内部功率 MOSFET，回到正常工作状态。

具体实施方式如下：当负载连接到电池两端，电池开始放电，电流通过内部功率 MOSFET 内部寄生二极管放电，此时 VM 电压立刻从 0V 升到 0.7V 左右（二极管导通电压），芯片检测到 VM 电压并释放过充状态。当 $V_{DD} \leq V_{CU}$ 时，IP3005 就会恢复到正常状态，反之则不会。另外，当电池两端负载开始放电时如果 VM 电压太小，无法触发放电检测，电路也不会恢复正常状态。

当 $V_{DD} > V_{CU}$ 时，即使接入负载引起放电过流，但在电池电压 VDD 降低到 V_{CU} 之前都不会让放电过流保护起作用。由于电池本身的内阻，在接入引起放电过流负载的瞬间，电池电压就会下降，如果降到 V_{CU} 以下，就会触发放电过流保护。如果负载短路，电池电压瞬间会下降到 V_{CU} 以下，进入短路保护状态。

放电欠压

当电池电压 $V_{DD} < V_{DL}$ ，且 $t > t_{DL}$ 时，为放电欠压状态。IP3005 会控制内部放电逻辑，关闭内部功率 MOSFET，使电池停止放电。

当内部功率 MOSFET 被关断，芯片内部 VM 与 GND 间的上拉电阻 R_{VMD} 会使 VM 的电压上升。当 $VM > 1.5V$ ， $I_{VDD} < I_{PDN}$ 时，芯片进入关断休眠状态。在放电欠压和关断休眠状态下，VM 和 VDD 间通过电阻 R_{VMD} 连接。当接通充电器，VM 和 VDD 之间的压差 $\geq 1.3V$ 时，关断休眠状态将被释放，但内部功率 MOSFET 仍被关断，只有当电池电压恢复到 $\geq V_{DL}$ 时，芯片将恢复正常工作状态。

当将充电器连接到处于放电欠压状态的电池上，如果 VM 管脚电压不小于充电检测电压 V_{CHA} 时，那么当电池电压 \geq 过放恢复电压 V_{DR} 时，放电欠压状态也会被释放，芯片恢复正常工作状态。

放电过流

在正常放电过程中，如果放电电流超过放电过流阈值 I_{IOV} ，且 $t > t_{IOV}$ 时，IP3005 会控制放电逻辑，关断内部功率 MOSFET，停止放电，进入放电过流状态。

放电过流时，VM 和 GND 通过内部电阻 R_{VMS} 短接。当负载接上时，VM 电压约等于 VDD 电压，当 VM 和 VDD 之间的阻抗增加，使得 VM 电压降低至 GND 附近，放电过流状态将被释放。当负载断开时，由于 VM 和 GND 被电阻 R_{VMS} 短接，VM 电压直接降到 GND，放电过流状态将被释放，芯片恢复到正常工作状态。

充电过流

当充电电流超过充电过流阈值 I_{IOC} ，且 $t > t_{IOC}$ 时，IP3005 会控制充电逻辑，关断内部功率 MOSFET，停止充电，进入充电过流状态。

充电过流检测只有在 $V_M \leq V_{CHA}$ 时，芯片判断进入充电状态后才开启。电池在过放欠压时，如果有过充电流流入，也只有在电池电压回到过放电压 V_{DL} 以上时，才能关闭功率 MOSFET，停止充电。

当断开充电器时，当 $V_M \geq V_{CHA}$ 时，充电过流状态才会释放。另外，0V-电池充电功能优先于过充电流检测，当电池电压很低时，充电过流保护不起作用。

0V-电池充电

当电池电压由于自放电放到 0V 时，仍能够充电。若一个有 0V 充电功能的充电器连接到 P+ 和 P- 端，IP3005 内部逻辑控制充电 MOSFET 的栅极等于 VDD，当 MOSFET 的栅源电压大于等于充电器电压的开启电压时，充电 MOSFET 打开，开始充电。与此同时，放电 MOSFET 关断，充电电流通过内部寄生二极管进行充电，电池电压大于过放恢复电压 V_{DR} 时，芯片进入正常工作状态。

9 功能时序

过充电和过放电检测

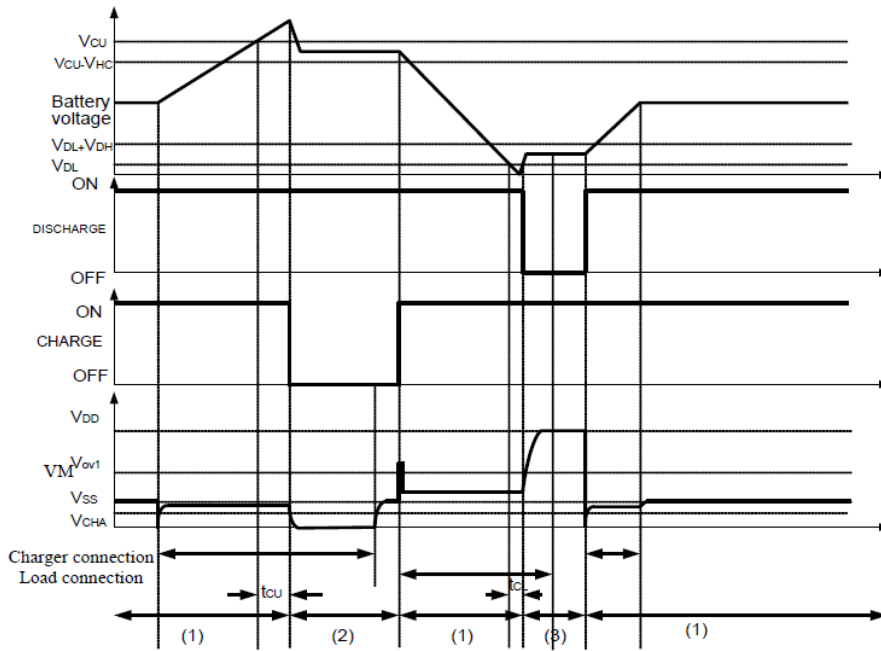


图 4 过充电和过放电检测

放电过流检测

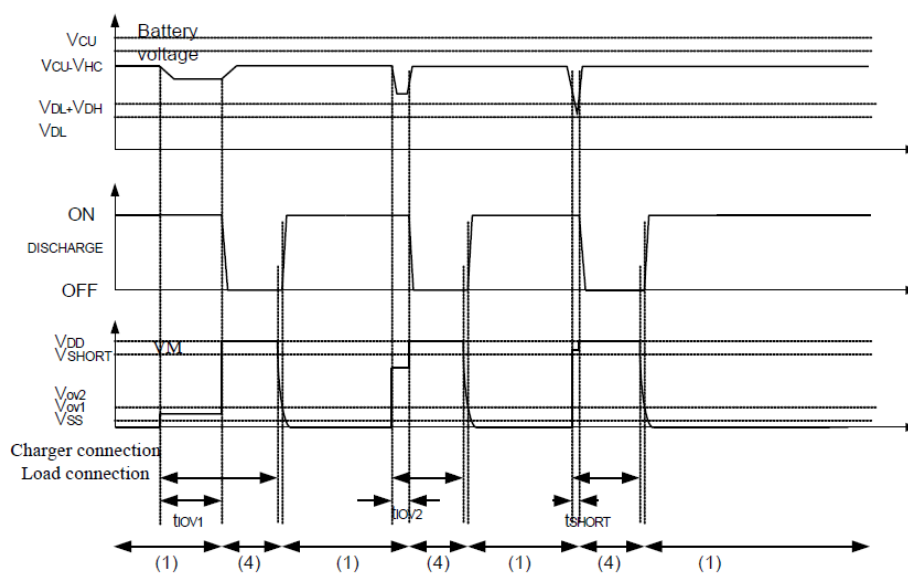


图 5 放电过流检测

充电检测

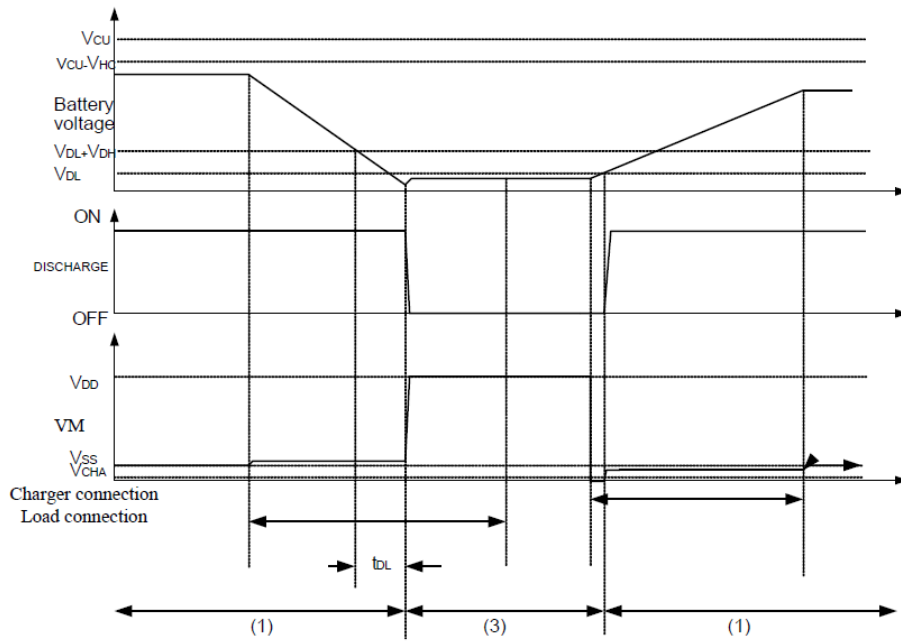


图 6 充电检测

充电过流检测

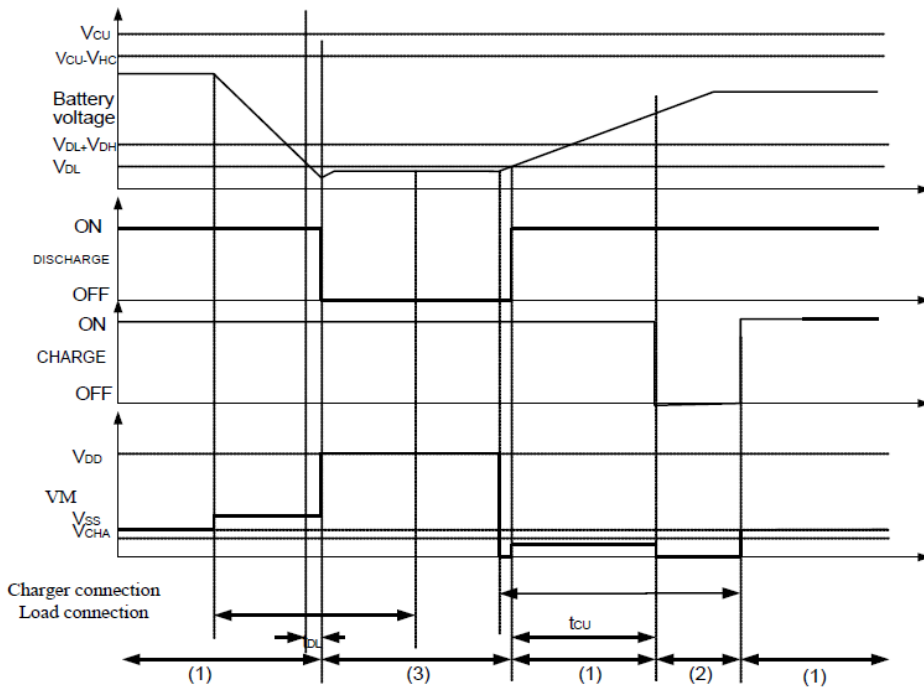


图 7 充电过流检测

注释：(1) 正常工作状态；(2) 充电过压状态；(3) 放电欠压状态；(4) 放电过流状态；

10 典型应用原理图

如下图 8 的典型应用图所示，粗线部分是芯片的大电流路径，所以需要保证线路尽量短且走线尽量宽，以满足功率和发热的考量。

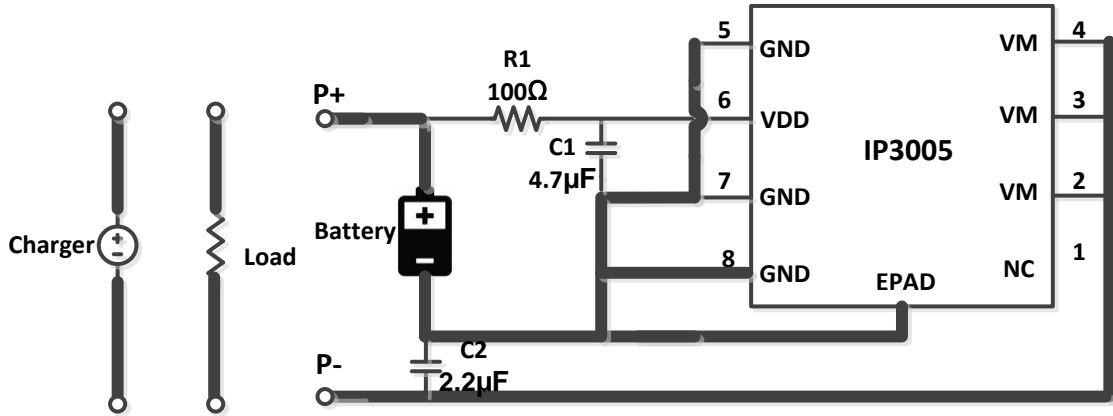


图 8 典型应用图

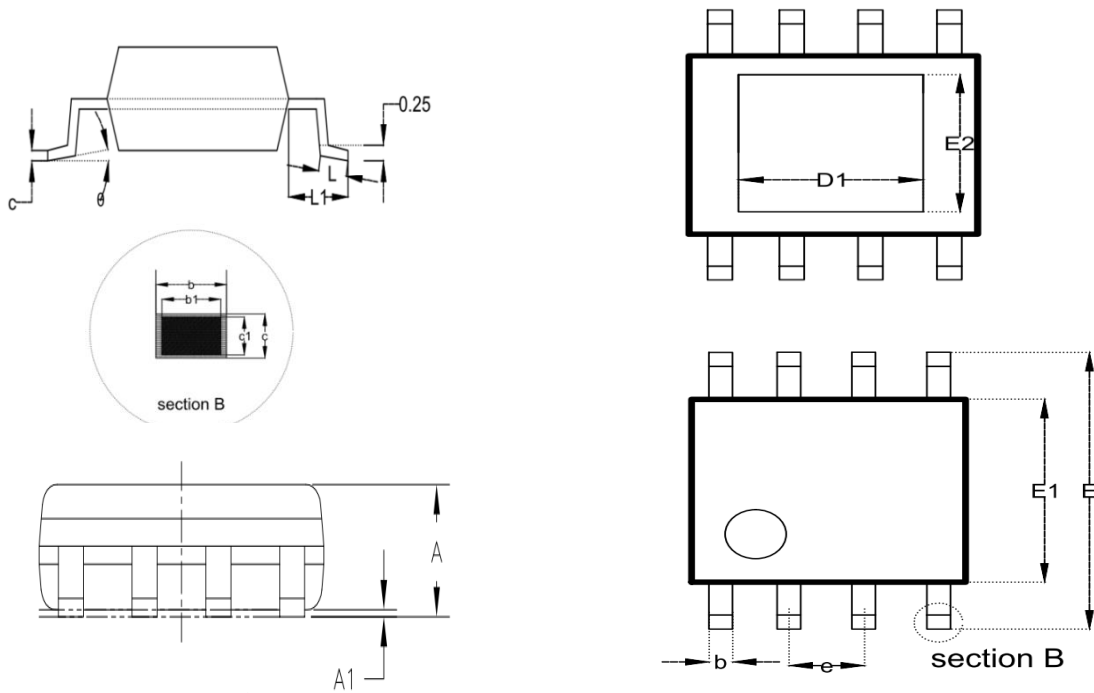
元器件参数说明

(1) C1 和 R1 构成电源滤波器，用来抑制电源纹波，C1 需要靠近 VDD 引脚增强滤波效果，推荐采用 4.7μF。

(2) R1 的阻值不易过大，当充电或放电 >1A 时，芯片内部会开启电流监控功能，随着充电或放电电流变大，芯片 VDD 的引脚电流也会相应变大，R1 的阻值太大会引入过大的电压降，使 IC 的 VDD 引脚的实际电压比电池电压偏低。推荐 100Ω。

(3) C2 是用来抑制 VM 端口的尖峰电压，避免大电流瞬间变化引起 VM 电压抖动过高，给芯片带来损伤。需要靠近 VM 引脚，推荐采用 2.2μF。

11 封装信息



SYMBOL	MILLIMETER		
	MIN	NOM	MAX
A	--	--	1.65
A1	0.05	--	0.15
A	1.30	1.40	1.50
A3	0.60	0.65	0.70
b	0.39	--	0.48
b1	0.38	0.41	0.43
c	0.21	--	0.25
c1	0.19	0.20	0.21
D	4.70	4.90	5.10
E	5.80	6.00	6.20
E1	3.70	3.90	4.10
e	1.27BSC		
h	0.25	--	0.50
L	0.50	0.60	0.80
L1	1.05BSC		
θ	0	--	8°
D1	--	2.09	--
E2	--	2.09	--