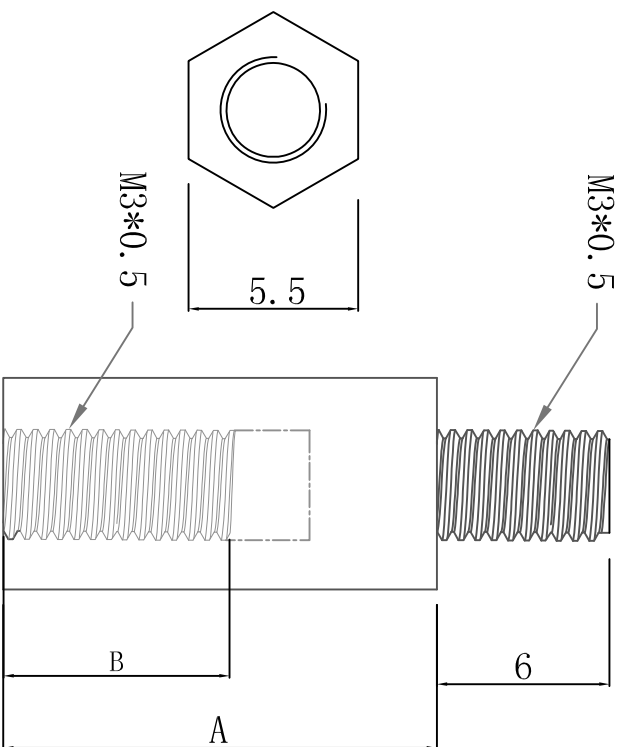


料号 Part NO.	品名 Parts Name	A	B
34-TP-5	塑胶铜柱 TP-5	5.0	3.0



◆ MATERIAL: NYLON66 (UL) 94V-2  
 ◆ UNIT: mm  
 用途: 做为PC板与机板间之固定, 六角型不滑动。



未经许可不得修改和复印  
 该知识产权属于技术质量部;

DIMENSION	TOLERANCES	FIRST ANGLE PROJ		LTR.	NEW PART	DWG. BY	CHK. BY	DATE	DWG. BY	UNIT	mm
0.0	±0.5	[Symbol]		A		<i>william</i>	<i>zywang</i>	<i>201128</i>	<i>liu liang</i>	UNIT	mm
0.00		[Symbol]			REVISION RECORD				<i>william</i>	REV.	A
		[Symbol]							<i>wang zheyuan</i>	DWG. NO.	HIMA/QR-JZ-34-TP-5

**HIMA** 苏州惠华电子科技有限公司