

E01-ML01SP4 用户手册 v4.6

模块简介

E01-ML01SP4



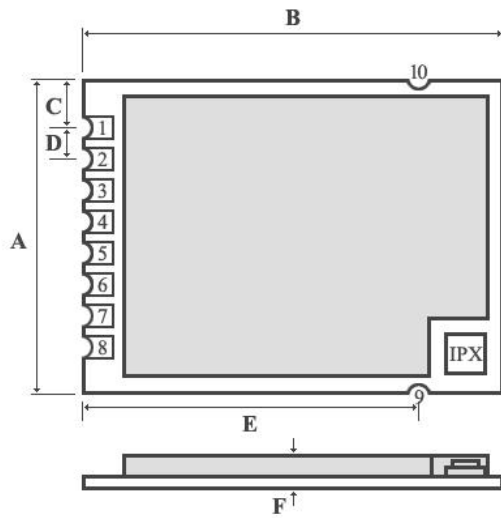
E01-ML01SP4 是一款成都亿佰特设计生产的一款体积小、贴片型、高速率（最高可达 2Mbps）的 2.4GHz 无线模块，SPI 接口，收发一体；自带 IPEX 座，适用于连接外置天线。目前已经稳定量产，适用于多种应用场景。

E01-ML01SP4 采用挪威 Nordic 公司原装进口的 nRF24L01+ 芯片，配备美国进口的 20dBm 功率放大芯片，使模块最大发射功率达到 100mW（20dBm），并同时接收灵敏度提升 10dB，使得模块超过 nRF24L01P 自身 10 倍以上的通信距离，硬件设计上带有抗干扰屏蔽罩，使得模块的抗干扰能力大大提升。

电气参数

E01-ML01SP4

序号	参数名称	参数值	摘要
1	射频芯片	nRF24L01+	Nordic
2	模块尺寸	14.85 * 18mm	不含天线
3	模块重量	1.2g	不含天线
4	工作频段	2.4GHz ~ 2.525GHz	可调，1MHz 步进
5	PCB 工艺	4 层板	阻抗调试，无铅工艺，屏蔽罩抗干扰
6	接口方式	1 * 8 * 1.27mm	贴片
7	供电电压	2.0 ~ 3.6V DC	注意：高于 3.6V 电压，将导致模块永久损毁
8	通信电平	0.7VCC ~ 3.6V	VCC 指模块供电电压
9	实测距离	2000m	晴朗空旷，最大功率，5dBi 天线，高度 2m，250k 空中速率
10	发射功率	最大 20dBm	约 100mW
11	空中速率	250k ~ 2Mbps	3 级可调（250kbps、1Mbps、2Mbps）
12	关断电流	1.0uA	nRF24L01P 设置为掉电，CE 低电平
13	发射电流	120mA@20dBm	建议供电能力大于 300mA
14	接收电流	26mA	CE=1
15	通信接口	SPI	最高速率可达 10Mbps
16	发射长度	单个数据包 1~32 字节	3 级 FIFO
17	接收长度	单个数据包 1~32 字节	3 级 FIFO
18	RSSI 支持	不支持	仅支持简单的丢包统计
19	天线接口	IPEX	50Ω特性阻抗
20	工作温度	-40 ~ +85°C	工业级
21	工作湿度	10% ~ 90%	相对湿度，无冷凝
22	储存温度	-40 ~ +125°C	工业级
23	接收灵敏度	-106dBm@250kbps	详见芯片手册



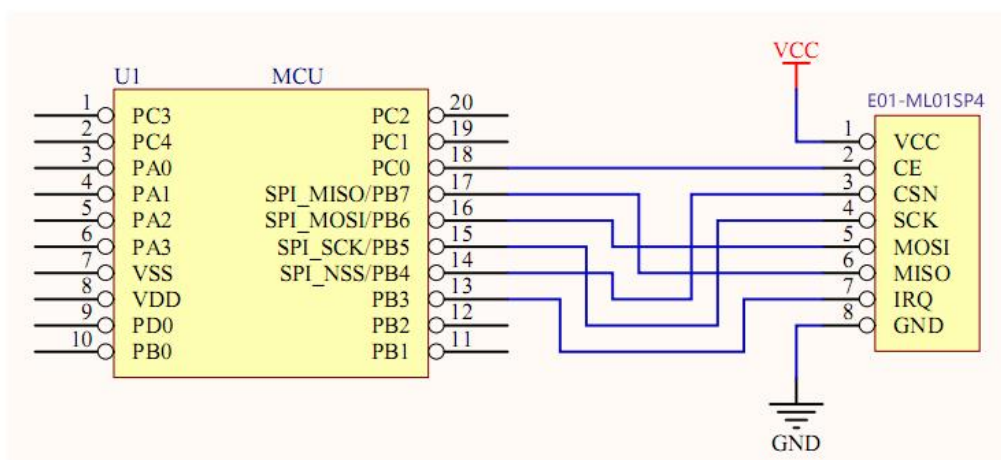
Units: mm

	MIN	MAX
A	14.4	14.6
B	17.9	18.1
C	2.75	2.85
D	1.27	1.27
E	12.9	13.1
F	0.75	0.85

引脚序号	引脚名称	引脚方向	引脚用途
1	VCC		供电电源, 必须 2.0 ~ 3.6V 之间
2	CE	输入	模块控制引脚
3	CSN	输入	模块片选引脚, 用于开始一个 SPI 通信
4	SCK	输入	模块 SPI 总线时钟
5	MOSI	输入	模块 SPI 数据输入引脚
6	MISO	输出	模块 SPI 数据输出引脚
7	IRQ	输出	模块中断信号输出, 低电平有效
8	GND		地线, 连接到电源参考地

★ 关于模块的引脚定义、软件驱动及通信协议详见 Nordic 官方《nRF24L01P Datasheet》★

序号	类别	注意事项
1	静电	高频模拟器件具有静电敏感特性, 请尽可能避免人体接触模块上的电子元件(我司生产过程全部按照 IC 厂商官方防静电标准执行)。
2	焊接	焊接时, 电烙铁需要良好接地, 批量生产时需要要求生产人员佩戴已接地的有线静电手环。
3	电源	电源品质对模块性能影响较大, 请保证模块供电电源具有较小纹波, 务必避免电源频繁大幅度抖动。推荐使用π型滤波器(陶瓷电容//钽电容+电感)。
4	地线	模块地线使用单点接地方式, 推荐使用 0 欧姆电阻, 或者 10mH 电感, 与其他部分电路参考地分开。
5	天线	模块天线安装结构对模块性能有较大影响, 务必保证天线外露, 最好垂直向上。当模块安装于机壳内部时, 可使用优质的天线延长线, 将天线延伸至机壳外部。天线切不可安装于金属壳内部, 将导致传输距离极大削弱。
6	干扰	同一产品内部若存在其他频段无线模块, 需合理规划频率, 采取屏蔽等措施, 降低谐波干扰和互调干扰的影响。
7	晶振	若本模块所在之电路板附近存在晶振, 请尽可能加大与晶振之间的直线距离。



序号	模块与单片机简要连接说明（上图以 STM8L 单片机为例）
1	CE 可以长期接高电平，但是模块写寄存器时必须首先设置为 POWER DOWN 掉电模式，推荐 CE 用单片机引脚控制。
2	IRQ 为中断引脚，可以用此引脚来实现唤醒单片机、实现快速响应等；可不接，以 SPI 查询方式来获取中断状态（不推荐，不利于整体功耗，且效率底下）。

序号	驱动方式描述
1	此模块驱动方式完全等同于 nRF24L01P，用户可以完全按照 nRF24L01P 芯片手册进行操作（详见 nRF24L01P 手册）。

模块型号	芯片方案	载波频率 Hz	发射功率 dBm	通信距离 km	封装形式	天线形式
E01-ML01S	nRF24L01+	2.4G	0	0.1	贴片	PCB
E01-ML01D	nRF24L01+	2.4G	0	0.1	直插	PCB
E01-ML01IPX	nRF24L01+	2.4G	0	0.2	贴片	IPEX
E01-ML01DP3	nRF24L01+	2.4G	20	1.2	直插	SMA-K
E01-ML01DP4	nRF24L01+	2.4G	20	1.8	直插	PCB
E01-ML01DP5	nRF24L01+	2.4G	20	2.5	直插	SMA-K
E01-ML01SP2	nRF24L01+	2.4G	20	1.8	贴片	PCB/IPEX
E01-ML01SP4	nRF24L01+	2.4G	20	2.0	贴片	IPEX

★ E01 系列的所有型号无线模块均可以互通 ★

★ 通信距离很近，完全没有达到理想距离		
1	障碍物	2.4G 频段由于其物理特性，穿透性较差，当存在直线通信障碍时，通信距离衰减较大。
2	干扰源	温度、湿度，同频干扰，会导致通信丢包率提高。（海水吸收电波，故海边测试效果差）
3	金属物	天线附近有金属物体，或放置于金属壳内，信号衰减会非常严重。
4	CE 脚	CE 脚，在发射器件未保持高电平，导致接收应答信号时，接收灵敏度降低。
5	参数值	功率寄存器设置错误、空中速率设置过高（空中速率越高，距离越近）。
6	低电压	电源低压低于 3.3V，电压越低发功率越小。
★ 模块发热，易损坏		
1	供电电压	请检查供电电源，确保在 2.0V~3.6V 之间，如超过 3.6V 会造成模块永久性损坏。
2	稳定性	请检查电源稳定性，电压不能大幅频繁波动。
3	防静电	请确保安装使用过程防静电操作，高频器件静电敏感性。
4	5V 电平	通信线若使用 5V 电平，必须串联 1k-5.1k 电阻（不推荐，仍有损坏风险）。



成都亿佰特电子科技有限公司是一家专注于物联网应用的高科技公司，拥有多项自主研发产品，并获得客户的一致认可。亿佰特公司拥有强大的研发技术实力，具备完善的售后体制，为客户提供完善的解决方案和技术支持，缩短研发周期，减少研发成本，更为全新的产品研发思路提供一个强大的平台。

我司产品目前已广泛应用于消费电子、工控、医疗、安防报警、野外采集、智能家居、高速公路、物业管理、水电气抄表、电力监控等多种应用场景。



成都亿佰特电子科技有限公司
Chengdu Ebyte Electronic Technology Co.,Ltd.