

概述

PT6004 是一款专为保护 3~4 串锂离子/聚合物电池的电池保护芯片，可降低因电池过充，过放，过温和/或过流条件而导致的电池损坏或寿命缩短的风险。

±25mV 的过充电检测电压精度保证电池安全的全容量充电。±10mV 的电流检测电压精度保证放电过流准确触发。

PT6004 的充电过温保护阈值和放电过温保护阈值可通过外部电阻独立设置。

PT6004 将充电过温、放电过温、放电过流/短路事件通过 3 个独立的引脚输出，可配合单片机灵活应用。

PT6004 可以直接驱动外部 P 型或 N 型的充电 MOSFET 和 N 型放电 MOSFET，并保留一个特殊的 DCTL 引脚，让客户可根据应用控制放电 MOSFET。

PT6004 通过 NSEL 引脚的设置可保护 3 串或者 4 串的电池包

PT6004 的低功耗设计让电池包在存储阶段只消耗微不足道的电流。

应用


- 电动工具
- 家电
- 备用电池系统

特点

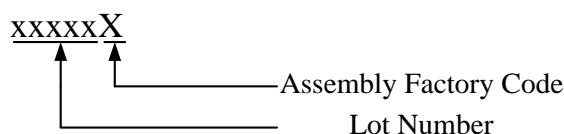
- 内置高精度电压检测电路：
 - 过充电检测电压：
 $V_{COV} = 4.1V \text{ to } 4.35V$; 50mV/step
精度：±25mV
 - 过充电滞后电压：
 $V_{\Delta COV} = 0 \sim 300mV$; 100mV/step
 - 过放电检测电压：
 $V_{CUV} = 2.3V \text{ to } 2.9V$; 200mV/step
精度：±80mV
 - 过放电滞后电压：
 $V_{\Delta CUV} = 300mV \sim 900mV$; 200mV/step
- 内置三段放电过电流检测电路：
 - 过电流 1 检测电压：
 $V_{PDO C1} = 50mV \text{ to } 150mV$; 25mV/step
精度：±10mV
 - 过电流 2 检测电压：
 $V_{PDO C2} = 2 * V_{PDO C1}$
精度：±20mV
 - 负载短路检测电压：
 $V_{PSC} = 0.4V$
精度：±50mV
- 内置独立的充电过温和放电过温保护，可通过外部电阻独立设置充电过温保护阈值和放电过温保护阈值
- 内置充电低温保护
- 各种延迟时间可通过外部电容设置
- DOT、COT 和 SC/OC 事件报警信号通过管脚输出
- 低消耗电流：
 - 工作状态时：典型值 24μA
 - 休眠状态时：< 1μA
- 封装：SSOP-24

订购信息

原厂技术支持！ 联系人：徐小姐 联系电话：18565820880

封装	温度范围	订购型号	包装打印	产品打印
SSOP-24	-40°C~85°C	PT6004ESSX-XX	Tape and Reel 2500 units	 PT6004-XX xxxxxX

Note:



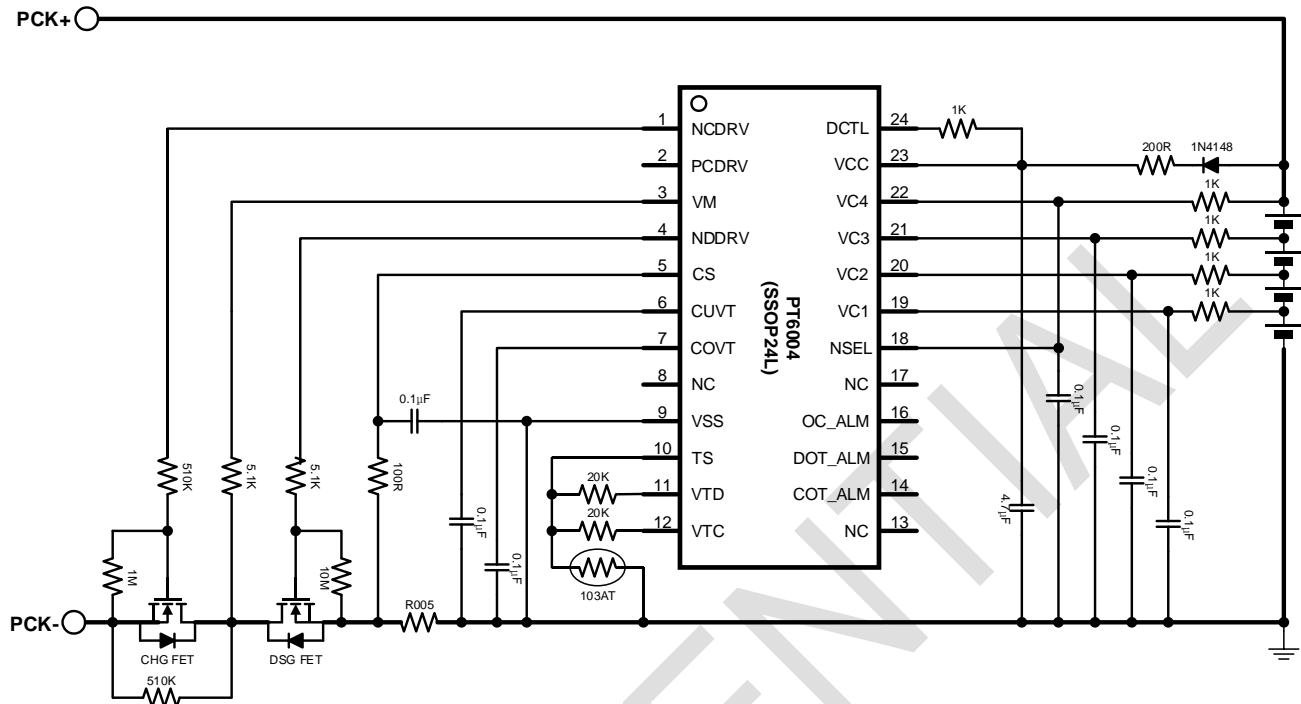
典型应用电路


图 1. 充电 NMOSFET 和放电 NMOSFET 的典型 4 串电池包应用电路
(注：禁止 0V 充电的简易应用，单节电池电压低于 1.5V 左右将禁止充电)

原厂技术支持！ 联系人：徐小姐 联系电话：18565820880

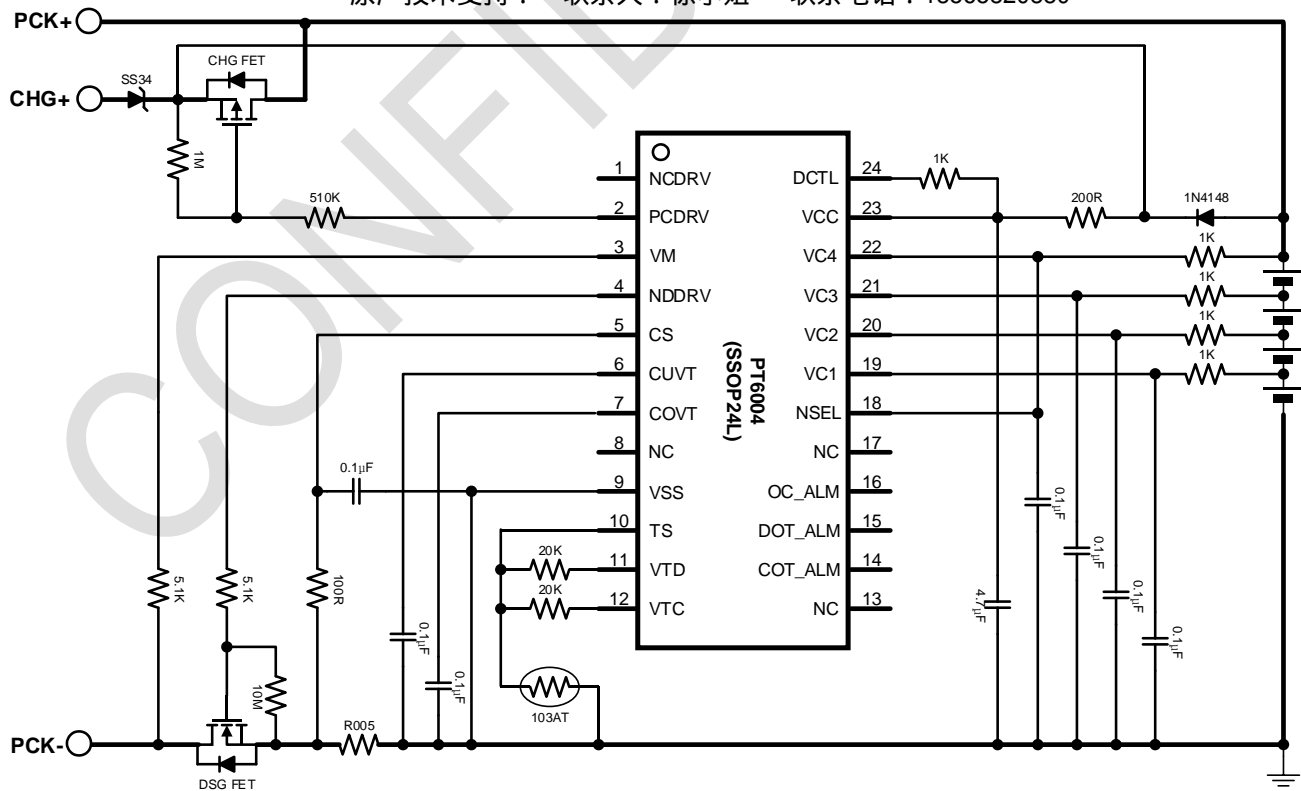
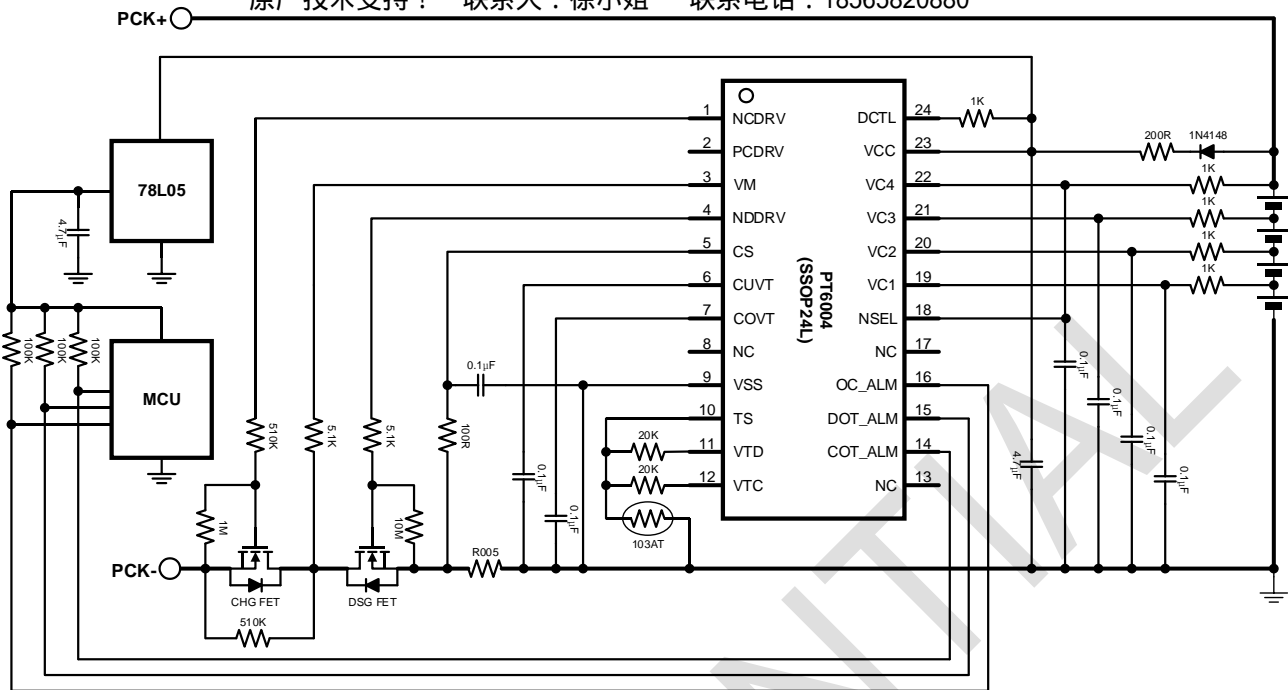
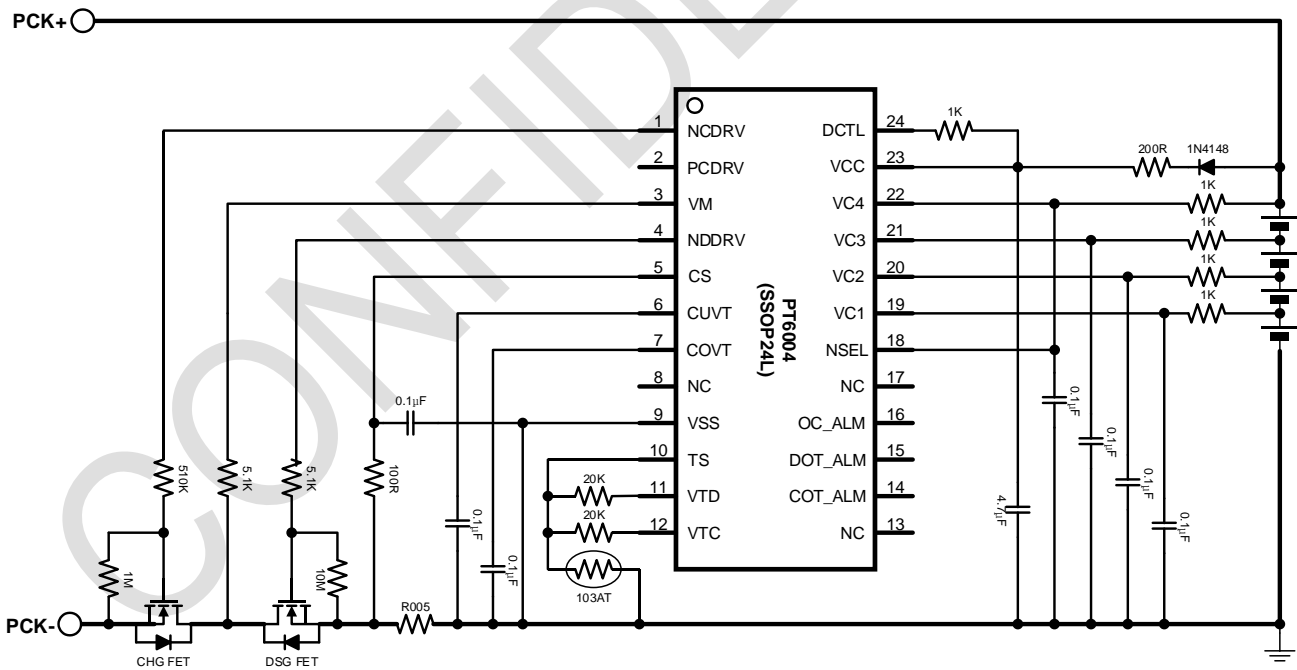


图 2. 充电 PMOSFET 和放电 NMOSFET 的典型 4 串电池包应用电路
(注：禁止 0V 充电的简易应用，单节电池电压低于 1.5V 左右将禁止充电)

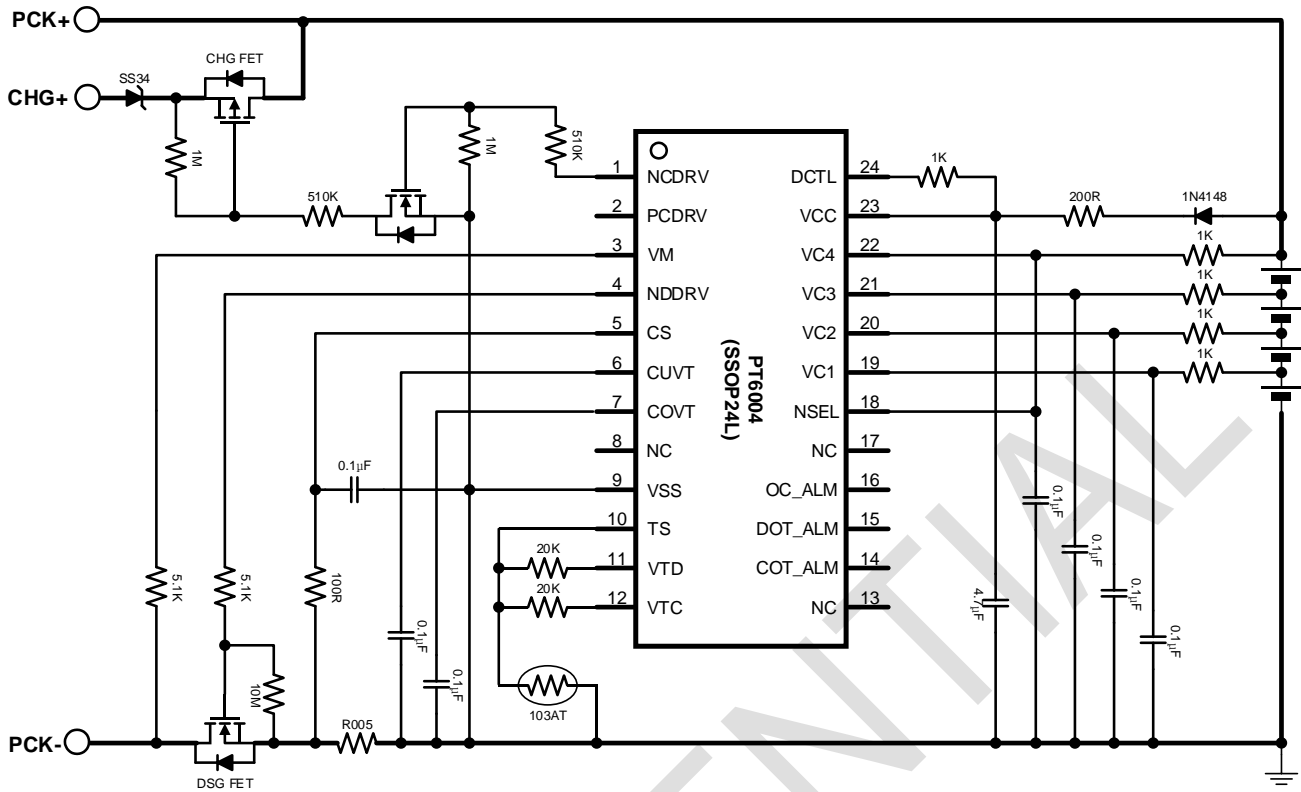
原厂技术支持！ 联系人：徐小姐 联系电话：18565820880


图 3. 配合单片机使用的充电 NMOSFET 和放电 NMOSFET 的典型 4 串电池包应用电路

(注：禁止 0V 充电的简易应用，单节电池电压低于 1.5V 左右将禁止充电)

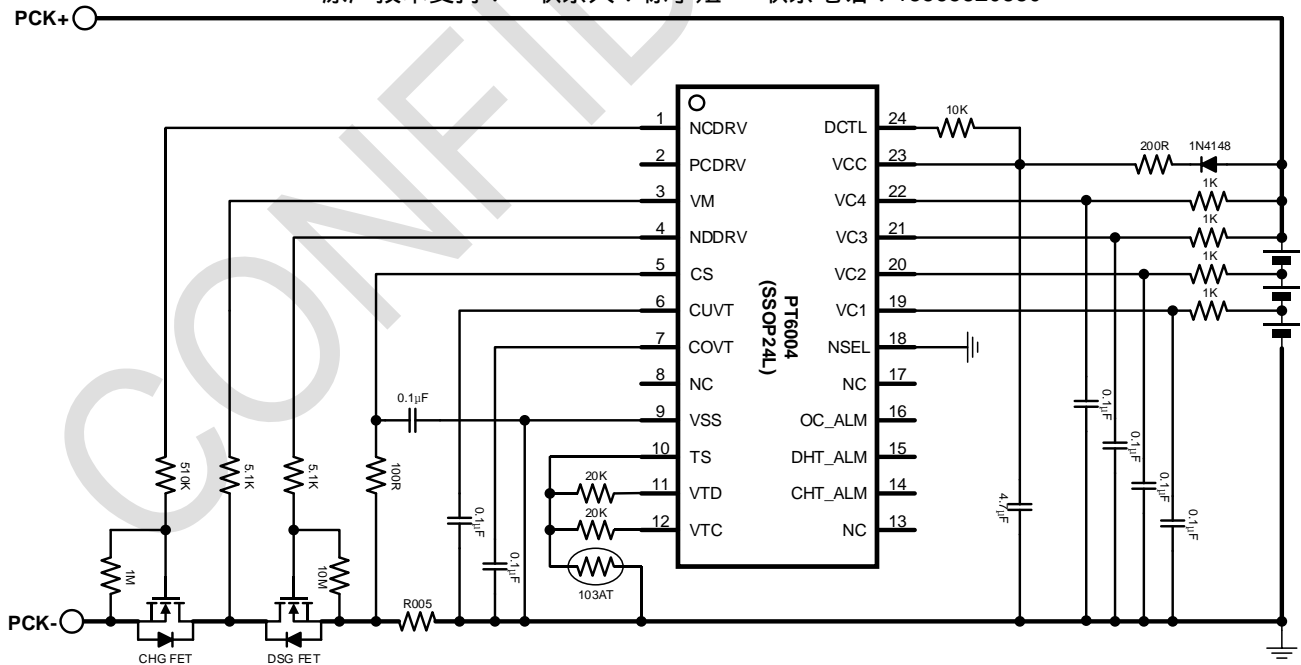

图 4. 充电 NMOSFET 和放电 NMOSFET 的典型 4 串电池包应用电路

(注：允许 0V 充电的简易应用)


图 5. 充电 PMOSFET 和放电 NMOSFET 的典型 4 串电池包应用电路

(注：允许 0V 充电的简易应用)

原厂技术支持！ 联系人：徐小姐 联系电话：18565820880


图 6. 充电 NMOSFET 和放电 NMOSFET 的典型 3 串电池包应用电路

(注：允许 0V 充电的简易应用)

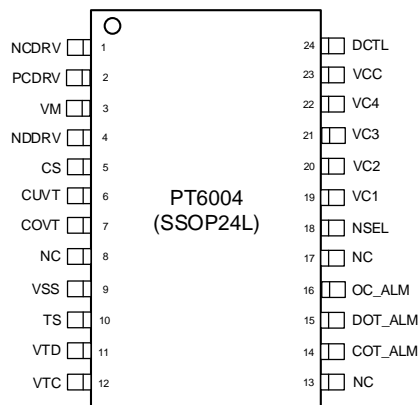
管脚定义图


图 7. 管脚定义图

管脚描述

原厂技术支持！ 联系人：徐小姐 联系电话：18565820880

引脚号码	引脚名称	引脚功能描述
1	NCDRV	充电 NMOSFET 驱动
2	PCDRV	充电 PMOSFET 驱动
3	VM	负载开路检测和充电器检测引脚
4	NDDRV	放电 NMOSFET 驱动
5	CS	电流检测电压输入引脚
6	CUVT	电池欠压保护延迟时间设定引脚，外接电容
7	COVT	电池过压保护延迟时间设定引脚，外接电容
8	NC	不连接
9	VSS	芯片负电源输入引脚
10	TS	温度检测电压输入引脚
11	VTD	放电过温保护阈值设定引脚
12	VTC	充电过温保护阈值和充电低温保护阈值设定引脚
13	NC	不连接
14	COT_ALM	充电过温保护报警信号，开漏输出
15	DOT_ALM	放电过温保护报警信号，开漏输出
16	OC_ALM	放电过流或短路保护报警信号，开漏输出
17	NC	不连接
18	NSEL	电芯串联数选择引脚。接地：3 串；接 VC4：4 串
19	VC1	电芯 1 正极输入，电芯 2 负极输入
20	VC2	电芯 2 正极输入，电芯 3 负极输入
21	VC3	电芯 3 正极输入，电芯 4 负极输入
22	VC4	电芯 4 正极输入
23	VCC	芯片正电源输入引脚，连接电池组正端
24	DCTL	放电 MOSFET 外部控制信号

简化模块图

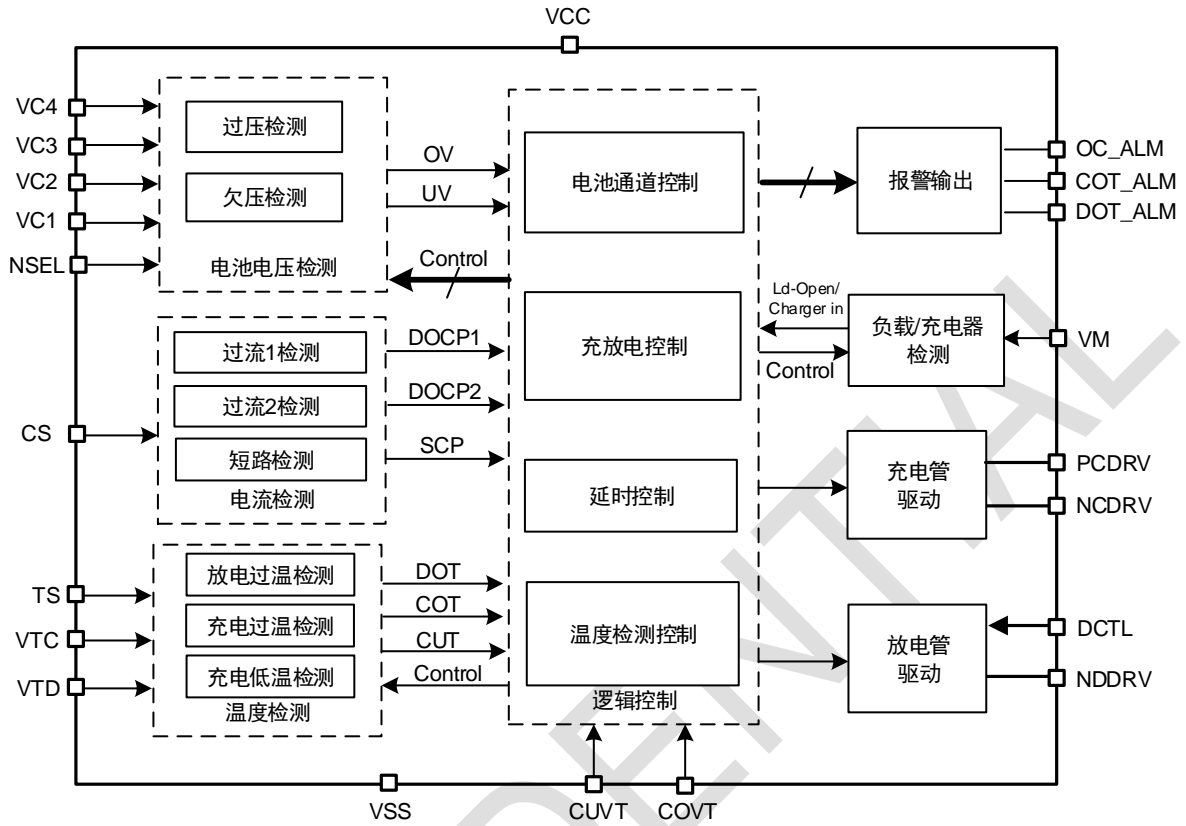


图 8. 内部模块简化图

极限参数(注 1)

(无特别说明, Ta=25°C) 原厂技术支持! 联系人: 徐小姐 联系电话: 18565820880

参数	符号	对应引脚	参数范围	单位
VCC引脚输入电压范围	V _{CC}	VCC	V _{SS} -0.3 to V _{SS} +35	V
低压引脚电压范围	V _{IN_LV}	CS, CUVT, COVT, TS, VTD, VTC, OC_ALM, DOT_ALM, COT_ALM	V _{SS} -0.3 to V _{SS} +5.5	V
高压引脚电压范围	V _{IN_HV}	DCTL	V _{SS} -0.3 to V _{SS} +35	V
VM 引脚电压范围	V _{VM}	VM	V _{SS} -0.3 to V _{CC} +0.3	V
电池输入引脚电压范围 VC(n) to VC(n-1), n=2 to 4; VC1 to VSS	V _{CELL}	VC4, VC3, VC2, VC1	-0.3 to +8	V
PCDRV 引脚电压范围	V _{PCDRV}	PCDRV	V _{SS} -0.3 to V _{CC} +0.3	V
NCDRV 引脚电压范围	V _{NCDRV}	NCDRV	V _{CC} -35 to V _{CC} +0.3	V
NDDRV 引脚电压范围	V _{NDDRV}	NDDRV	V _{SS} -0.3 to V _{SS} +15	V
ESD (HBM) (注 2)			±2	KV
工作结温范围	T _A		-40 to +85	°C
存储温度范围	T _{STG}		-40 to +125	°C
PN 结到环境热阻(SSOP-24L)	θ_{JA}		130	°C/W

注 1: 最大极限值是指超出该工作范围

注 2: HBM: ANSI/ESDA/JEDEC JS-001-2014

电气参数

 (无特别说明, $T_a=25^{\circ}\text{C}$, $V_{\text{CELL}}=3.6\text{V}$) 原厂技术支持! 联系人: 徐小姐 联系电话: 18565820880

参数	符号	条件	最小值	典型值	最大值	单位
VCC 供电						
输入电压工作范围	V_{CC}		4.0		20	V
输入电流	$I_{\text{VCC_NOR}}$	正常状态, $V_{\text{CELL}}=3.6\text{V}$		24	35	μA
	$I_{\text{VCC_PD}}$	关断状态, $V_{\text{CELL}}=1.8\text{V}$		0.6	1.0	μA
启动电压	V_{POR}			4.8		V
放电 MOSFET 驱动电源	V_{VREGH}	$V_{\text{CC}}>V_{\text{VREGH}}+1\text{V}$	8.0	10.5	13	V
		$V_{\text{CC}}<V_{\text{VREGH}}+1\text{V}$		$V_{\text{CC}}-1$		V
电池检测电路输入电流 (I_{VC4}, I_{VC3}, I_{VC2}, I_{VC1})						
正常状态的 VC4 输入电流	I_{VC4}	$V_{\text{CELL}}=3.6\text{V}$		10	15.0	μA
正常状态的 VC(n) 输入电流	I_{VCn}	$V_{\text{CELL}}=3.6\text{V}$, $n=1\sim 3$	-0.5		+0.5	μA
电压保护参数						
过充电保护电压: 4.1V~4.35V 可选; 50mV/step	V_{COV}		$V_{\text{COV}}-25$	V_{COV}	$V_{\text{COV}}+25$	mV
过充电恢复电压: $V_{\text{COVR}}=V_{\text{COV}}-V_{\Delta\text{COV}}$; $V_{\Delta\text{COV}}$: 0~300mV; 100mV/step	V_{COVR}		$V_{\text{COVR}}-25$	V_{COVR}	$V_{\text{COVR}}+25$	mV
过放电保护电压: 2.3V~2.9V 可选; 200mV/step	V_{CUV}		$V_{\text{CUV}}-80$	V_{CUV}	$V_{\text{CUV}}+80$	mV
过放电恢复电压: $V_{\text{CUVR}}=V_{\text{CUV}}+V_{\Delta\text{CUV}}$; $V_{\Delta\text{CUV}}$: 300mV~900mV; 200mV/step	V_{CUVR}		$V_{\text{CUVR}}-80$	V_{CUVR}	$V_{\text{CUVR}}+80$	mV
电流保护参数						
过电流 1 保护电压 50mV~150mV 可选; 25mV/step	V_{PDOC1}		$V_{\text{PDOC1}}-10$	V_{PDOC1}	$V_{\text{PDOC1}}+10$	mV
过电流 2 保护电压 $V_{\text{PDOC2}}=2 * T_{\text{PDOC1}}$	V_{PDOC2}		$V_{\text{PDOC2}}-20$	V_{PDOC2}	$V_{\text{PDOC2}}+20$	mV
负载短路保护电压	V_{PSC}		350	400	450	mV
温度保护参数						
放电过温保护阈值	t_{DOT}	由连接到 VTD 引脚的电阻设定	$t_{\text{DOT}}-5$	t_{DOT}	$t_{\text{DOT}}+5$	$^{\circ}\text{C}$
放电过温恢复迟滞	$t_{\Delta\text{DOT}}$			10		$^{\circ}\text{C}$
放电过温恢复阈值	t_{DOTR}	$t_{\text{DOTR}}=t_{\text{DOT}}-t_{\Delta\text{DOT}}$	$t_{\text{DOTR}}-5$	t_{DOTR}	$t_{\text{DOTR}}+5$	$^{\circ}\text{C}$
充电过温保护阈值	t_{COT}	由连接到 VTC 引脚的电阻设定	$t_{\text{COT}}-5$	t_{COT}	$t_{\text{COT}}+5$	$^{\circ}\text{C}$
充电过温恢复迟滞	$t_{\Delta\text{COT}}$			5		$^{\circ}\text{C}$
充电过温恢复阈值	t_{COTR}	$t_{\text{COTR}}=t_{\text{COT}}-t_{\Delta\text{COT}}$	$t_{\text{COTR}}-5$	t_{COTR}	$t_{\text{COTR}}+5$	$^{\circ}\text{C}$
充电低温保护阈值	t_{CUT}	由连接到 VTC 引脚的电阻设定	$t_{\text{CUT}}-5$	t_{CUT}	$t_{\text{CUT}}+5$	$^{\circ}\text{C}$
充电低温恢复迟滞	$t_{\Delta\text{CUT}}$			5		$^{\circ}\text{C}$
充电低温恢复阈值	t_{CUTR}	$t_{\text{CUTR}}=t_{\text{CUT}}+t_{\Delta\text{CUT}}$	$t_{\text{CUTR}}-5$	t_{CUTR}	$t_{\text{CUTR}}+5$	$^{\circ}\text{C}$
充放电状态检测电压	V_{DSG}		2.0	3.5	6.5	mV
检测延迟时间						
过充电保护延迟时间	T_{COV}	$C_{\text{COVT}}=0.1\mu\text{F}$	0.6	1.0	1.4	S
过放电保护延迟时间	T_{CUV}	$C_{\text{CUVT}}=0.1\mu\text{F}$	0.6	1.0	1.4	S
过放电后芯片进入休眠延迟时间	$T_{\text{CUV_PD}}$	$C_{\text{CUVT}}=0.1\mu\text{F}$		11		S
过电流 1 保护延迟时间	T_{PDOC1}	$C_{\text{CUVT}}=0.1\mu\text{F}$	0.6	1.0	1.4	S
过电流 2 保护延迟时间	T_{PDOC2}	$C_{\text{CUVT}}=0.1\mu\text{F}$	0.06	0.1	0.14	S
负载短路保护延迟时间	T_{PSC}	内部固定延迟	100	250	500	μS
温度检测周期	T_{TDET}	$C_{\text{COVT}}=0.1\mu\text{F}$	0.5	1.0	1.5	S

DCTL						
DCTL 引脚逻辑高电平阈值	V_{DCTLH}		$V_{CC}-2.5$			V
DCTL 引脚逻辑低电平阈值	V_{DCTLL}				1.5	V
MOSFET 驱动参数						
NCDRV 引脚输出电流能力	I_{NCDRV}	$V_{CELL}=3.6V, V_{NCDRV}=V_{CC}-3V$	4	6	8	μA
		充电保护事件发生		Hi-Z		μA
PCDRV 引脚吸收电流能力	I_{PCDRV}	$V_{CELL}=3.6V, V_{PCDRV}=V_{SS}+3V$	4	6	8	μA
		充电保护事件发生		Hi-Z		μA
NDDRV 引脚输出电压	V_{NDDRVH}	无放电保护事件发生	$= V_{VREGH}$			V
	V_{NDDRVL}	放电保护事件发生			0.4	V
VM						
VM 引脚吸收电流能力	I_{VM}	负载开路检测		50		μA

原厂技术支持！ 联系人：徐小姐 联系电话：18565820880

功能描述

1. 上电过程

当电源接入，VCC 上升，放电 MOSFET 默认关闭；当 $V_{CC} \geq V_{PWR-ON}$ ，PT6004 将检测是否有放电保护事件发生。如果没有放电保护事件且负载断开，驱动打开放电 MOSFET，PT6004 进入正常工作状态。

2. 正常工作状态

如果没有任何保护事件发生，PT6004 工作在正常状态，充放电 MOSFETs 全部打开。

3. 充放电状态

放电状态：当 CS 引脚电压高于 $V_{DSG}(V_{CS} > V_{DSG})$ ，电池组被认为是在放电状态。

充电状态：当 CS 引脚电压高于 $V_{DSG}(V_{CS} < V_{DSG})$ ，电池组被认为是在充电状态。

4. 放电过电流保护

PT6004 有三段放电过电流保护功能。

PDOC1：当 $V_{CS} \geq V_{PDOC1}$ 且延迟时间 $T_D \geq T_{PDOC1}$ ，PDOC1 触发，放电 MOSFET 关闭。

PDOC2：当 $V_{CS} \geq V_{PDOC2}$ 且延迟时间 $T_D \geq T_{PDOC2}$ ，PDOC2 触发，放电 MOSFET 关闭。

PSC：当 $V_{CS} \geq V_{PSC}$ 且延迟时间 $T_D \geq T_{PSC}$ ，PSC 触发，放电 MOSFET 关闭

PDOC1, PDOC2 和 PSC 只有在负载开路时才会解除。

PDOC/PSC 报警：

如图 3，当芯片进入 PDOC/PSC 状态时，OC_ALM 向 MCU 输出低电平报警。

5. 温度保护

在正常工作条件下，PT6004 每个 T_{TDET} 周期轮流检测过温保护和低温保护。

放电状态

DOT：PT6004 一旦检测到电池组的温度高于放电过温保护阈值 t_{DOT} ，放电过温保护 DOT 触发，充放电

MOSFET 同时关闭。

DOT 恢复：当满足以下条件时，放电过温保护状态将被解除。

- 电池组温度降低至放电过温恢复阈值 t_{DOTR} 及以下。

放电过温保护状态解除时，充电 MOSFET 恢复，放电 MOSFET 恢复还需要满足以下条件：

- VM 引脚电压低于 1.4V(此时负载被移除或者充电器插入)。

充电状态

COT：PT6004 一旦连续检测到电池组的温度高于充电过温保护阈值 t_{COT} 两次，充电过温保护 COT 触发，充电 MOSFET 关闭。

COT 恢复：当以下两个条件之一发生时，充电过温保护状态就会被解除。

- 电池组温度低于充电过温保护恢复阈值 t_{COTR} 及以下。
- 检测到放电电流($V_{CS} > V_{DSG}$)。

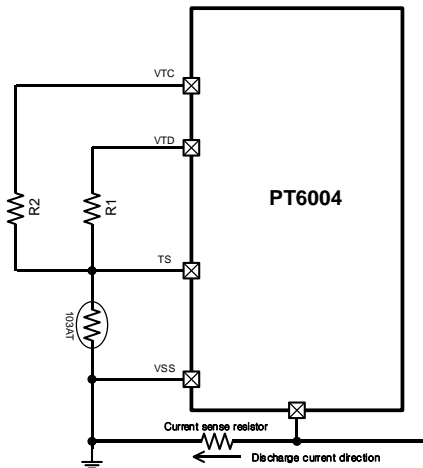
CUT：PT6004 一旦连续检测到电池组的温度低于充电低温保护阈值 t_{CUT} 两次，充电低温保护 CUT 触发，充电 MOSFET 关闭。

CUT 恢复：当以下两个条件之一发生时，充电低温保护状态就会被解除。

- 电池组温度高于充电低温保护恢复阈值 t_{CUTR} 及以上。
- 检测到放电电流($V_{CS} > V_{DSG}$)。

DOT、COT、CUT 阈值设定

图 9 是温度检测电路，热敏电阻为 B=3435 的 103AT。


图 9.温度检测电路
DOT 阈值设定

如图 9，DOT 阈值由连接到 VTD 的电阻 R1 设定：

$$R1 = 9 * R_{DOT}$$

其中， R_{DOT} 是热敏电阻 103AT 在 DOT 温度阈值所对应的阻值。

例如：

设置 DOT 阈值为 65°C，对应的热敏电阻阻值 $R_{DOT} = 2.588K\Omega$ ，则 $R1 = 23K\Omega$ 。

设置 DOT 阈值为 70°C，对应的热敏电阻阻值 $R_{DOT} = 2.228K\Omega$ ，则 $R1 = 20K\Omega$ 。

设置 DOT 阈值为 75°C，对应的热敏电阻阻值 $R_{DOT} = 1.924K\Omega$ ，则 $R1 = 17K\Omega$ 。

COT/CUT 阈值设定

COT/CUT 阈值由连接到 VTC 的电阻 R1 设定：

$$R2 = 4.75R_{COT}$$

其中， R_{COT} 是热敏电阻 103AT 在 COT 温度阈值所对应的阻值。

CUT 阈值由 R_{COT} 决定：

$$R_{CUT} = 7.125R_{COT}$$

例如：

设置 COT 阈值为 45°C，对应的热敏电阻阻值 $R_{COT} = 4.911K\Omega$ ，则 $R2 = 23K\Omega$ ， $R_{CUT} = 34.5K\Omega$ ，对应的 CUT 阈值为 -5.5°C。

设置 COT 阈值为 50°C，对应的热敏电阻阻值 $R_{COT} = 4.16K\Omega$ ，则 $R2 = 20K\Omega$ ， $R_{CUT} = 30K\Omega$ ，对应的 CUT 阈值为 -2°C。

COT 阈值和 DOT 阈值由外部电阻 R1 和 R2 分别设置，可使应用更加灵活和便利。

取消 DOT/COT/CUT 功能：

用 20K Ω 的电阻替代热敏电阻将不会触发 COT、DOT 和 CUT。

仅取消 CUT 功能：

将一个 51K Ω 的电阻与热敏电阻并联将不会触发

CUT。

DOT/COT 报警：

如图 3，当芯片处于 DOT 或 COT 状态，DOT_ALM 或 COT_ALM 将向 MCU 输出低电平报警。

6. 过充电保护

一旦任何一节电池电压超过 V_{COV} 并持续 T_{COV} 及以上，PT6004 就进入过充电保护状态 (COV)，充电 MOSFET 关闭。在 COV 状态，PT6004 一旦检测到放电电流 ($V_{CS} \geq V_{DSG}$)，充电 MOSFET 打开。

当每节电池的电压都低于 V_{COVR} ，PT6004 退出过充电状态，此时若无其他充电保护事件，则打开充电 MOSFET。

7. 过放电保护

一旦任何一节电池电压低于 V_{CUV} 并持续 T_{CUV} 及以上，PT6004 就进入过放电保护状态 (CUV)，放电 MOSFET 关闭，同时打开充电器检测功能。

CUV 恢复：

- a) 所有电池电压被充电至 V_{CUVR} 及以上。

放电 MOSFET 恢复还需要满足以下条件：

- a) VM 电压低于 1.4V (此时负载被移除或者充电器插入)。

8. 休眠状态

在过放电状态，如果同时满足以下条件，PT6004 将进入休眠状态：

- a) 无任何充电保护事件 (过充电、充电过温、充电低温)。
- b) 过放电状态持续 T_{CUV_PD} 及以上。

在休眠状态，放电 MOSFET 关闭，充电 MOSFET 打开，大部分内部电路停止工作，消耗电流降低至 I_{VCC_PD} 或更低。

休眠状态恢复需要满足以下条件：

- a) VM 低于 $V_{CC} - 3V$ (此时充电器插入)。

9. 延迟时间设置

过充电保护延迟时间 (T_{COV}) 和温度检测周期 (T_{TDET}) 由连接到 COVT 引脚的外部电容设置。

过放电保护延迟时间 (T_{CUV})、关断延迟时间 (T_{CUV_PD}) 和一段/二段过电流延迟时间 (T_{PDOC1} & T_{PDOC2}) 由连接到 CUVT 引脚的外部电容设置。

短路保护延迟 (T_{PSC}) 为固定的 250 μ S (典型值)。

典型值：

T_{COV}	[s] = 10 * C_{COVT} [μ F]
T_{TDET}	[s] = 10 * C_{COVT} [μ F]
T_{CUV}	[s] = 10 * C_{CUVT} [μ F]
T_{CUV_PD}	[s] = 110 * C_{CUVT} [μ F]
T_{PDOC1}	[s] = 10 * C_{CUVT} [μ F]
T_{PDOC2}	[s] = 1.0 * C_{CUVT} [μ F]

10. 放电 MOSFET 外部控制

放电 MOSFET 可切换到 DCTL 引脚来控制。

当 DCTL 引脚连接到高电平，放电 MOSFET 的状态由芯片决定，当 DCTL 引脚接地或者悬空(DCTL 由内部连接到 VSS)，放电 MOSFET 关闭。

表 1. DCTL 引脚控制逻辑

DCTL 引脚	NDDRV 引脚
低	低
悬空	低
高	正常*1

*1 正常：NDDRV 引脚由内部电压、电流、温度检测电路决定。

11. NSEL 引脚功能

NSEL 引脚用于设定电池包串联的数目：

表 2. NSEL 引脚控制逻辑

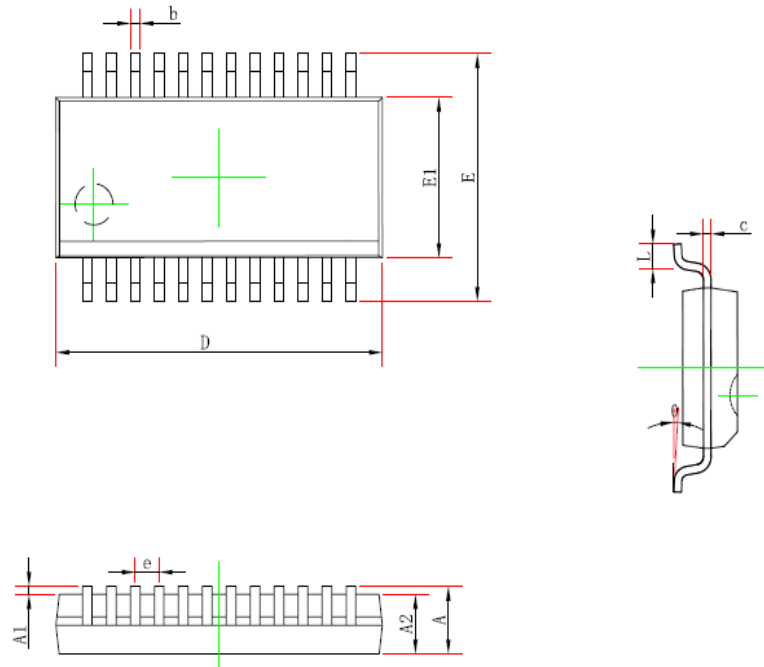
NSEL	Configuration
V _{C4}	4 cells
V _{SS}	3 cells

产品名目录

原厂技术支持！ 联系人：徐小姐 联系电话：18565820880

Part Number	COV Threshold V _{COV}	COV release Threshold V _{COVR}	CUV Threshold V _{CUV}	CUV release Threshold V _{CUVR}	Pack Level-1 OC Threshold V _{PDOC1}	Pack Level-2 OC Threshold V _{DOP2}	Pack SC Threshold V _{PSC}
PT6004E	4.25	4.05	2.7	3.0	0.1	0.2	0.4
SSX-AA	±0.025V	±0.025V	±0.08V	±0.08V	±0.01V	±0.02V	±0.05V
PT6004E	4.225	4.025	2.7	3.0	0.1	0.2	0.4
SSX-AB	±0.025V	±0.025V	±0.08V	±0.08V	±0.01V	±0.02V	±0.05V

注：需要上述检测电压值以外的产品时，请向本公司营业部咨询。

封装信息
SSOP24 (150mil) PACKAGE OUTLINE DIMENSIONS


Symbol	Millimeters		Inches	
	Min	Max	Min	Max
A	1.350	1.750	0.053	0.069
A1	0.100	0.250	0.004	0.010
A2	1.250	1.500	0.049	0.059
b	0.203	0.310	0.008	0.012
c	0.200	0.254	0.008	0.010
D	8.550	8.750	0.337	0.344
E1	3.800	4.000	0.150	0.157
E	5.800	6.200	0.228	0.244
e	0.635(BSC)		0.025(BSC)	
L	0.400	0.800	0.016	0.031
θ	0°	8°	0°	8°

重要声明

华润矽威(POWTECH)有权对所提供的产品和服务进行更正、修改、增强、改进或其它更改,并有权中止提供任何产品和服务。客户在下订单前应获取最新的相关信息,并验证这些信息是否完整且是最新的。所有产品的销售都遵循在订单确认时所提供的华润矽威销售条款与条件。

华润矽威保证其所销售的产品的性能符合产品销售时半导体产品销售条件与条款的适用规范。仅在华润矽威保证的范围内,且华润矽威认为有必要时才会使用测试或其它质量控制技术。除非适用法律做出了硬性规定,否则没有必要对每种产品的所有参数进行测试。

华润矽威对应用帮助或客户产品设计不承担任何义务。客户应对其使用华润矽威的产品和应用自行负责。为尽量减小与客户产品和应用相关的风险,客户应提供充分的设计与操作安全措施。

华润矽威产品未获得用于FDA Class III(或类似的生命攸关医疗设备)的授权许可,除非各方授权官员已经达成了专门管控此类使用的特别协议。

只有那些华润矽威特别注明属于军用等级或“增强型塑料”的华润矽威产品才是设计或专门用于军事/航空应用或环境的。购买者认可并同意,对并非指定面向军事或航空航天用途的华润矽威产品进行军事或航空航天方面的应用,其风险由客户单独承担,并且由客户独力负责满足与此类使用相关的所有法律和法规要求。

华润矽威未明确指定符合ISO/TS16949要求的产品不能应用于汽车。在任何情况下,因使用非指定产品而无法达到ISO/TS16949要求,华润矽威不承担任何责任。