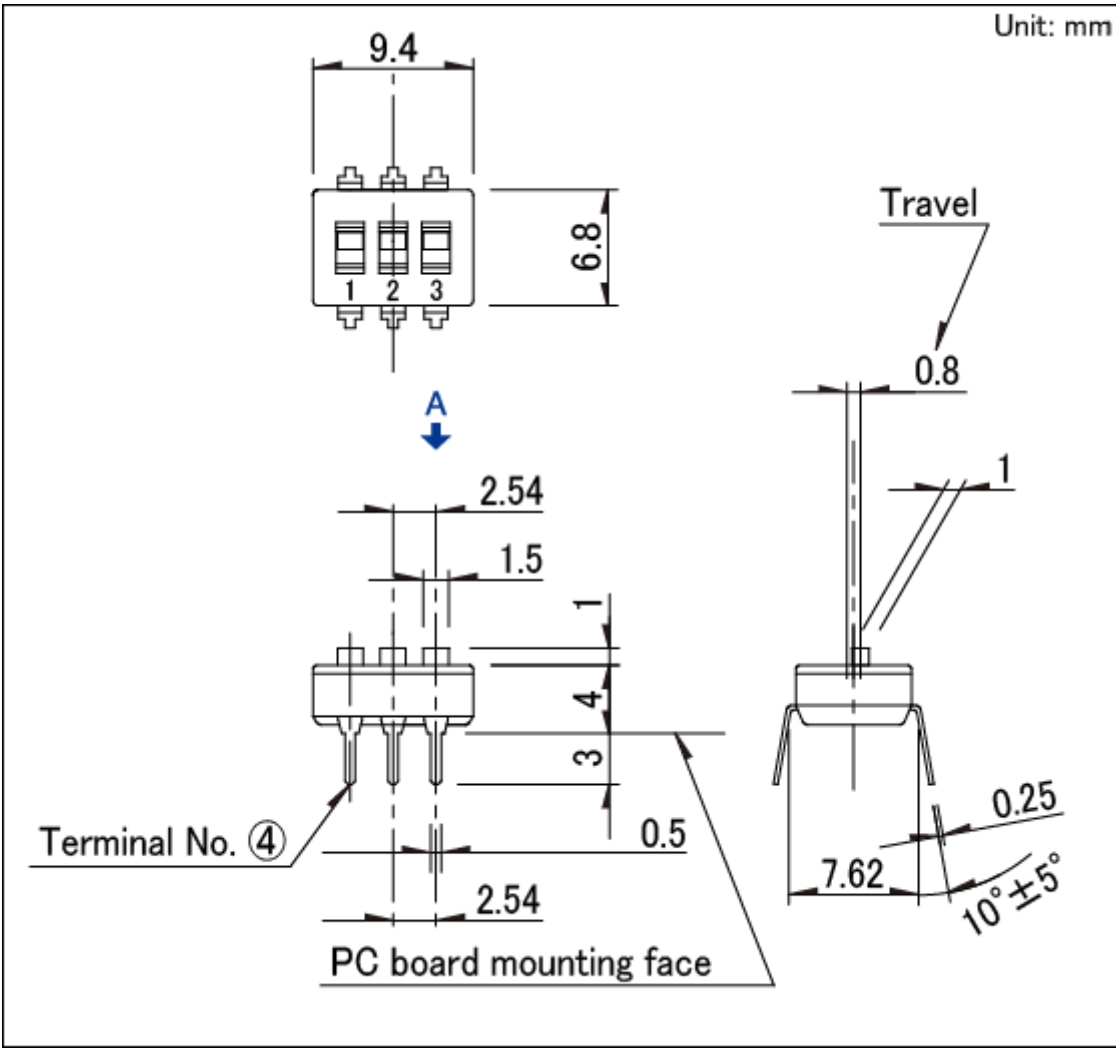




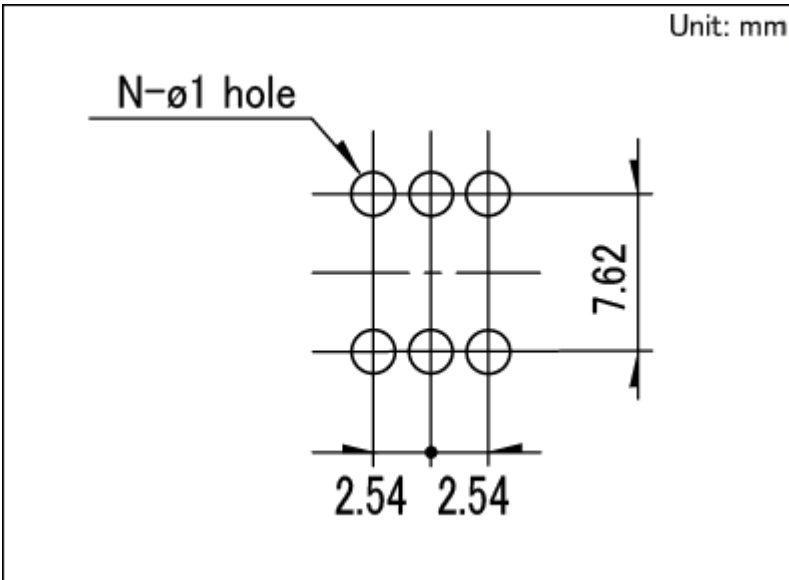
对应2~10电路的 SSGM系列

焊接方法	Insertion		
操作部形状	Standard		
动作力	3.5±2.5N		
包装状态	Stick		
电路数	3		
使用温度范围	-40°C to +85°C		
最大额定/最小额定(电阻负荷)	25mA 24V DC (开闭时) 0.1A 50V DC (通电时) 50μA 3V DC		
电性能	接触电阻(初期/寿命后)	50mΩ max./100mΩ max.	
	绝缘电阻	100MΩ min. 500V DC	
	耐电压	500V AC for 1 minute	
机械性能	端子强度	5N for 1 minute	
	操作部强度	动作方向	10N
		拉引方向	10N
耐久性能	操作寿命	无负载	3,000 cycles
		负载	3,000 cycles (25mA 24V DC)
耐环境性能	耐寒性能	-40°C 250h	
	耐热性能	85°C 250h	
	耐湿性能	60°C, 90 to 95%RH 250h	
最小订货单位(pcs.)	日本	52	
	出口	5,200	

外形图

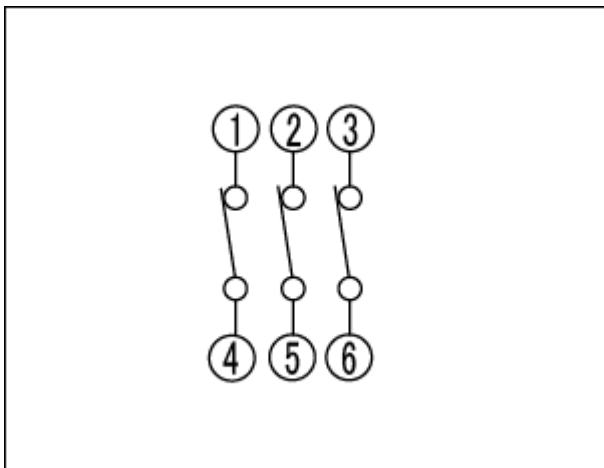


安装孔尺寸图



自A方向看

电路图



包装规格

杠杆式

捆包数(pcs.)	1棒状	52
	1箱/日本	1,040
	1箱/出口包装	5,200
出口包装箱尺寸(mm)	578×180×202	

焊接条件

浸焊方式的参考举例

项目	预热温度	120°C max.
	预热温度时间	90s max.
浸焊	焊接温度	270±5°C
	焊接浸渍时间	10±1s max.

手工焊接方式的参考举例

焊接温度	350±5°C
焊接时间	5s max.

表示本系列共通的注释。

1. 本产品目录中产品的颜色，与实物的颜色有所差异。
2. 请以最小订购单位的N(整数) 倍来订货。
3. 还有上述产品一览以外的产品，需要时，请向本公司营业部门询问。