

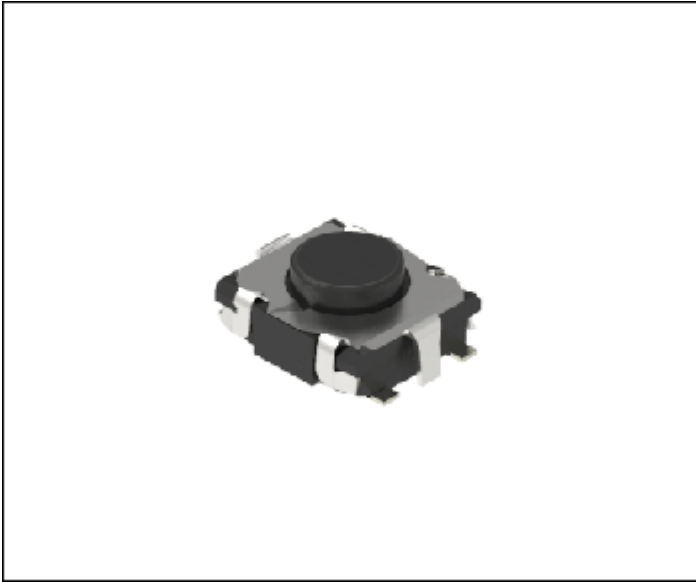


## 3.9×2.7mm小型动作力(表面贴装) SKSG系列

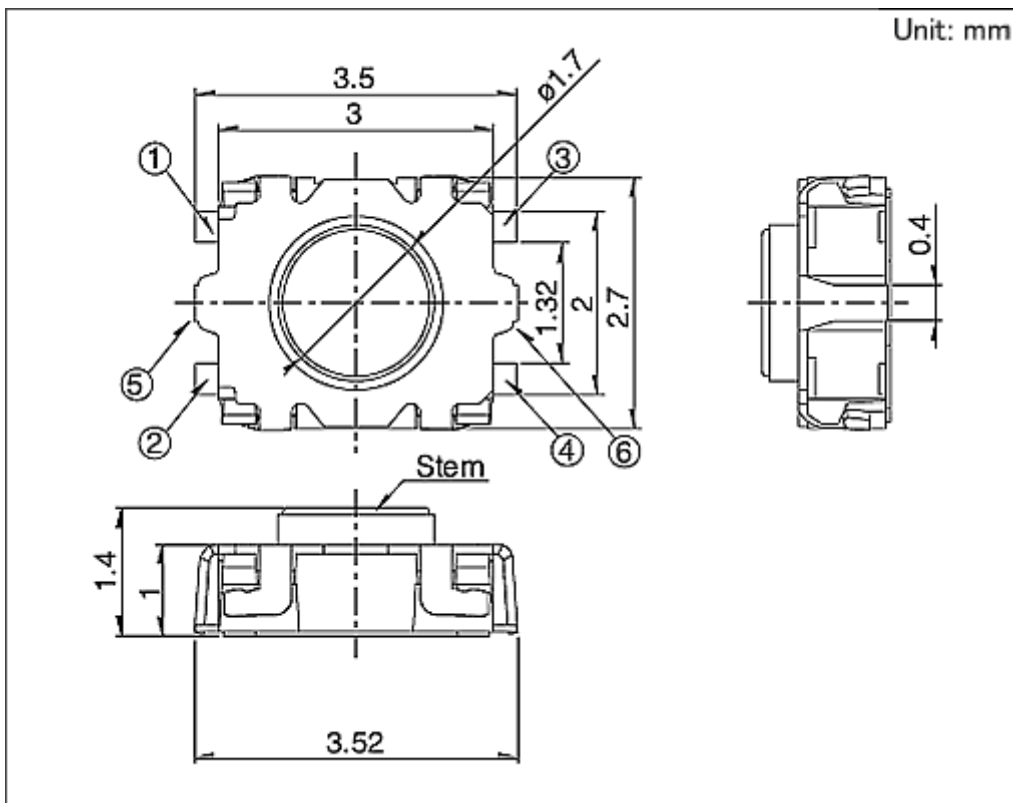
### 带地线端子型

产品编号	<b>SKSGPAE010</b>	
型	Surface mount	
动作力	4N	
操作方向	Top push	
行程	0.12mm	
操作寿命 (5mA 5V DC)	200,000 cycles	
初期接触电阻	100mΩ max.	
按钮颜色	Black	
系列	Sharp feeling type	
使用温度范围	-30℃ to +85℃	
最大额定	50mA 12V DC	
最小额定	10μA 1V DC	
电性能	绝缘电阻	100MΩ min. 100V DC for 1min.
	耐电压	100V AC for 1 min.
耐久性能	耐振性能	10 to 55 to 10Hz/分, 全振幅1.5mm X, Y, Z 3方向各2小时
耐环境性能	耐寒性能	-30±2℃ for 96h
	耐热性能	80±2℃ for 96h
	耐湿性能	60±2℃, 90 to 95%RH for 96h
最小订货单位(pcs.)	日本	12,000
	出口	12,000

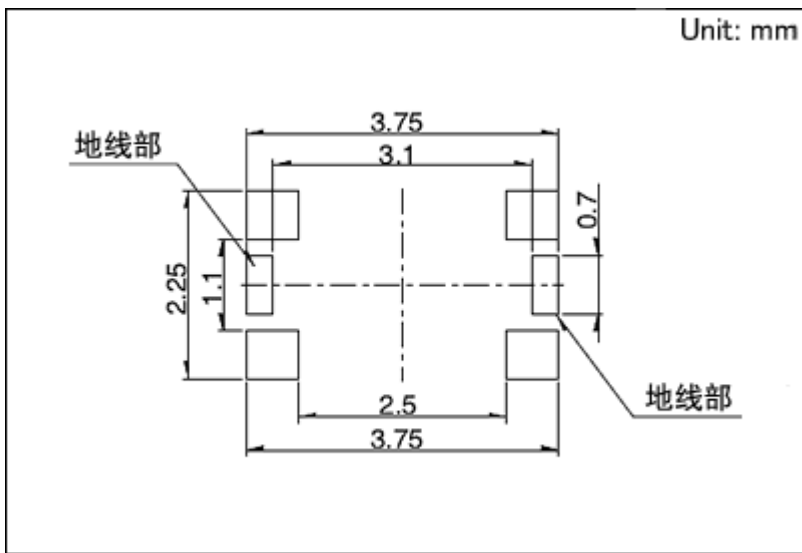
### 照片



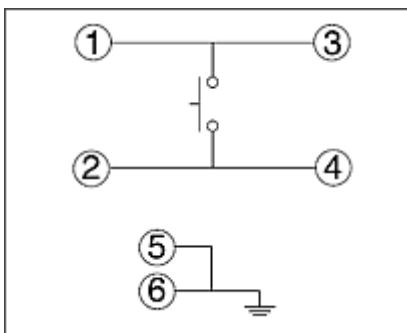
外形图



焊接处尺寸图

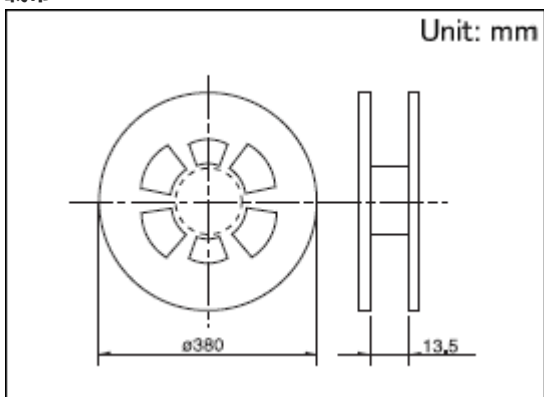


### 电路图



### 包装规格

#### 载带



梱包数(pcs.)	1卷	12,000
	1箱/日本	120,000
	1箱/出口包装	120,000
载带宽度(mm)		12
出口包装箱尺寸(mm)		395×395×205

### 焊接条件

**回流焊时**

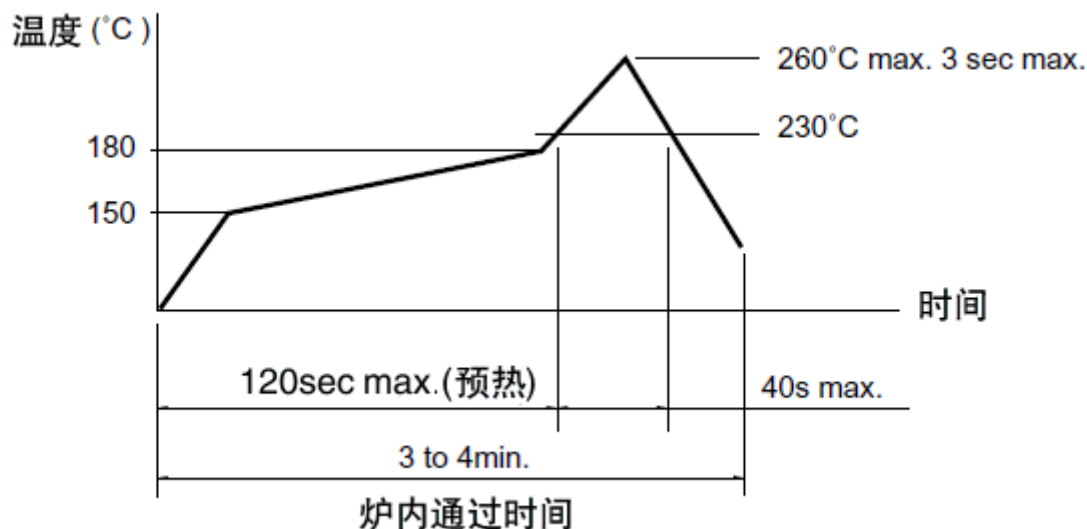
## 1. 加热方式

远红外线加热的上下加热方式。

## 2. 温度测量方式用

φ0.1~φ0.2的CA(K)或CC(T)测量。位置在焊连接部(铜箔面)测量。固定方式采用耐热胶带。

## 3. 温度分布



(1) 上述条件,为印刷电路板的零部件表面的温度。根据电路板的材质,大小,厚度等,电路板温度和开关表面温度会有很大的不同,关于开关表面温度,也请在上述条件内使用。

(2) 根据贴面焊槽的种类,条件不同结果不同,请事先充分进行确认之后使用。

**手焊接时**

项目	条件
焊接温度	350°C max.
连续焊接时间	3s max.
焊剂斗容量	60W max.

1. 考虑清洗触摸开关时, 请协商。
2. 请不要从触摸开关上面浸入助焊剂。
3. 请不要事前在开关端子及印刷电路板的零部件贴装面上涂助焊剂。
4. 进行第2次焊接时, 应在开关回复到常温之后进行。

**表示本系列共通的注释。**

1. 关于载带品的试制数量, 请以最小订货单位(1卷, 1箱)的N倍订货。
2. 本产品目录中产品的颜色, 与实物的颜色有所差异。
3. 需要直径φ330mm的卷盘时请向本公司营业部门咨询。
4. 汽车用时, 请进行洽谈。