

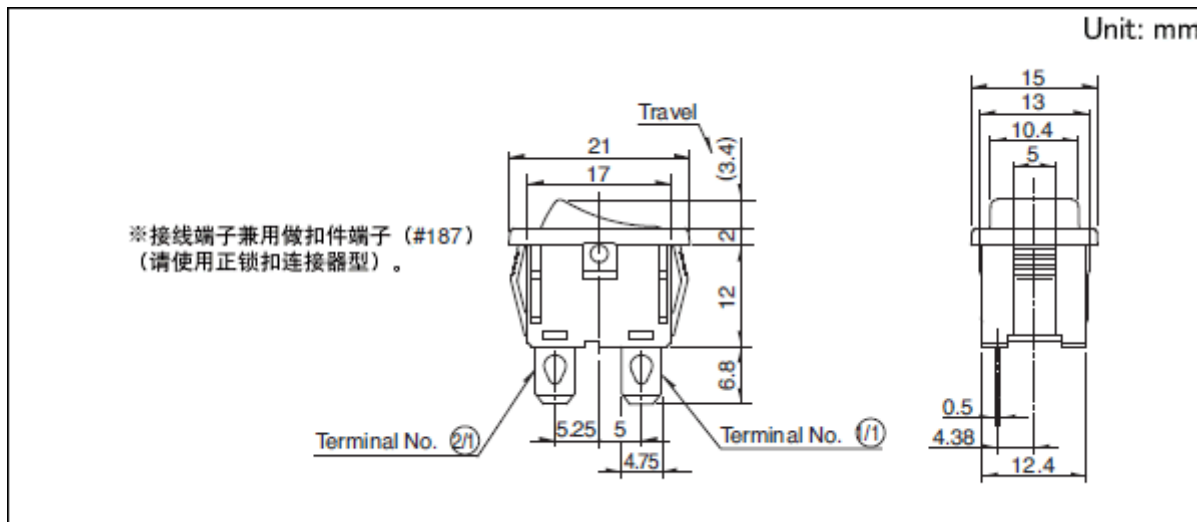


对应10A 250V AC型 SDDJE系列

型	上下摇动		
电路构成	SPST		
行程	3.4mm		
动作力	3±2N		
安装方法	Snap-in		
端子形状	For Lead		
框架	无		
表示 (旋钮)	无		
C-UL-US	10AGP 250V AC		
SEMKO	6A/96A 250V~, 10(6)/250~		
VDE	6A/96A 250V~, 10(6)/250~		
BS	6A/96A 250V~, 10(6)/250~		
以电安法为依据的额定	125V 10A †		
使用温度范围	-10°C to +55°C		
额定	10AGP 250V AC, 6A/96A 250V~		
电性能	接触电阻	100mΩ max.	
	绝缘电阻	500MΩ min. 500V DC	
	耐电压	2,000V AC for 1 minute	
机械性能	端子强度	50N for 1 minute (引线端子) 5N for 1 minute (直角端子)	
	操作部强度	动作方向	25N
		直角方向	25N
耐久性能	操作寿命	10,000 cycles 10A 250V AC	
耐环境性能	耐寒性能	-20°C 96h	

耐热性能	85°C 96h	
耐湿性能	40°C, 90 to 95%RH 96h	
最小订货单位(pcs.)	日本	400
	出口	2,000

外形图

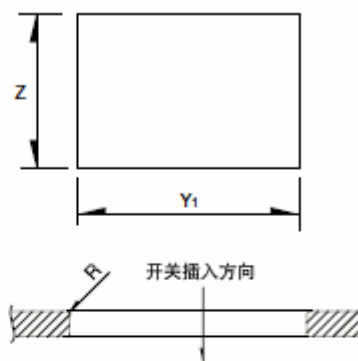


安装孔参考尺寸

方孔时

Unit:mm

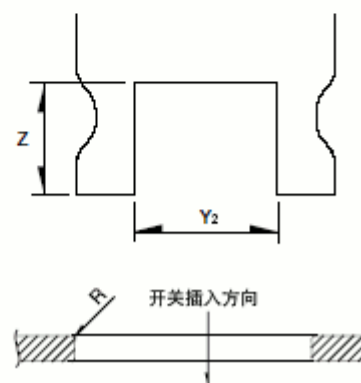
安装板板厚	Y ₁	Z
0.75 to 1.25	19.2 ⁰ _{-0.1}	12.9 ^{+0.1} ₀
1.25 to 2.00	19.4 ⁰ _{-0.1}	



U字孔时

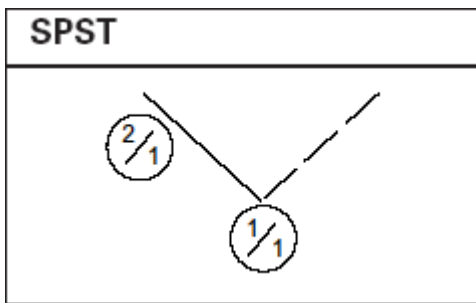
Unit:mm

取付板板厚	Y ₂	Z
0.75 to 1.1	19.5 ⁰ _{-0.1}	12.9 ^{+0.1} ₀
1.1 to 1.7	19.7 ⁰ _{-0.1}	
1.7 to 2	19.9 ⁰ _{-0.1}	

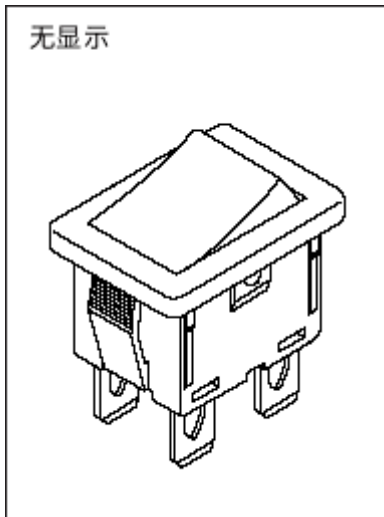


使用时，请根据实际使用条件进行确认之后再使用。

电路图



表示 (旋钮)



包装规格

托盘

包装数(pcs.)	1箱/日本	400
	1箱/出口包装	2,000
出口包装箱尺寸(mm)	411×328×379	

焊接条件

手工焊接方式的参考举例

焊接温度	350±10℃
焊接时间	3+1/0s

表示本系列共通的注释。

1. 本产品目录中产品的颜色, 与实物的颜色有所差异。
2. 接线端子兼用做扣件端子 (#187) (请使用正锁扣连接器型)。
3. 接线端子型可在电路板上贴装 (请使用手焊接)。
4. 标准品使用难燃级V-2材料。V-0型请与本公司另行协商。
5. 请以最小订购单位的N(整数) 倍来订货。
6. 还有上述产品一览以外的产品, 需要时, 请向本公司营业部门询问。