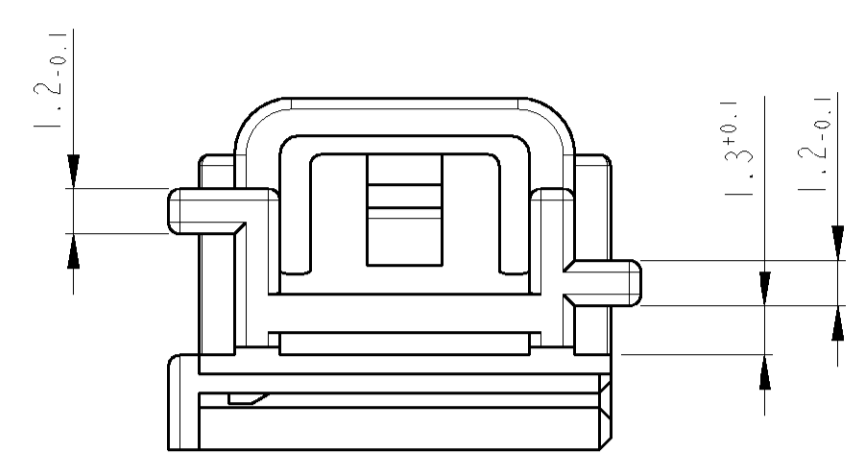
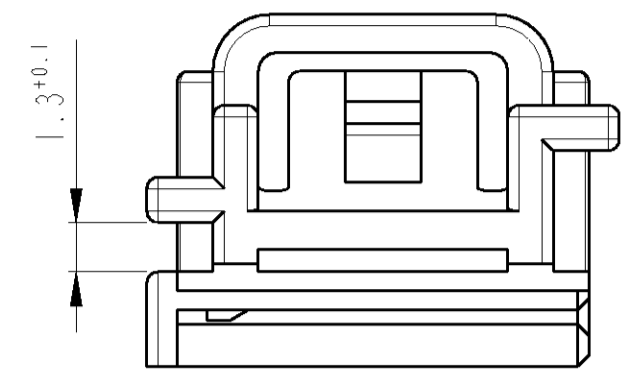


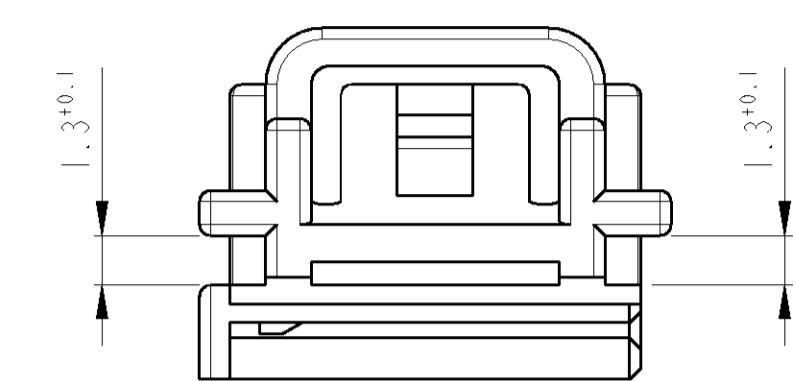
LOC	DIST	REV	DATE	DWN	APVD
A1	-	1	04MAR02	GF	BK
A2	-	2	11JUL2002	GF	BL



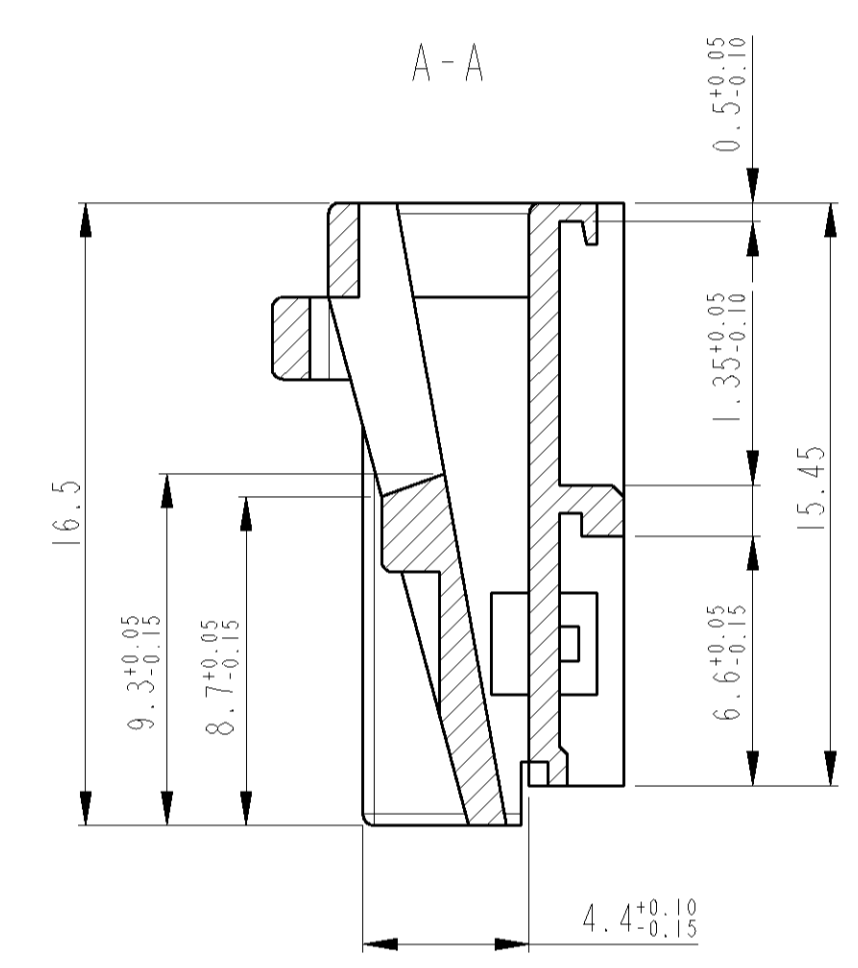
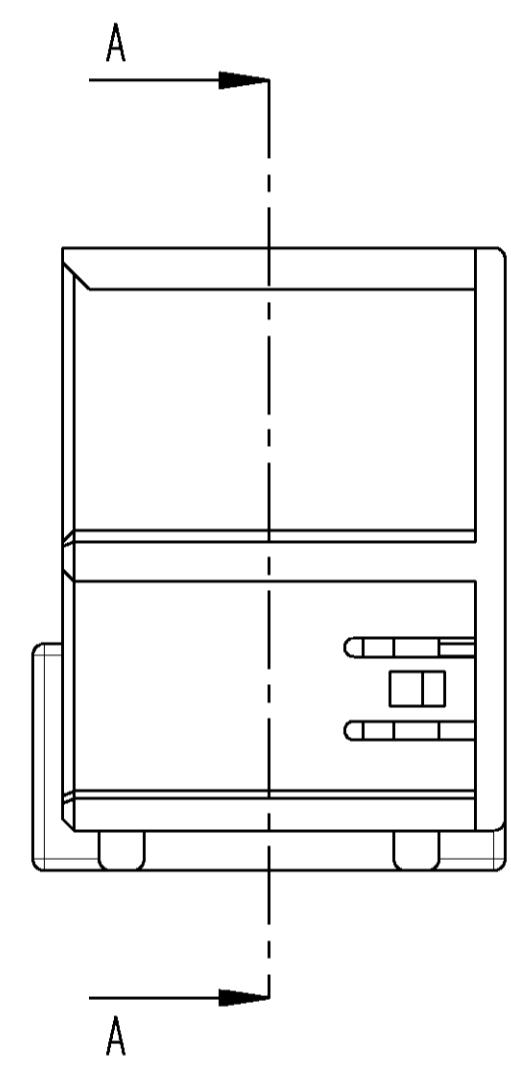
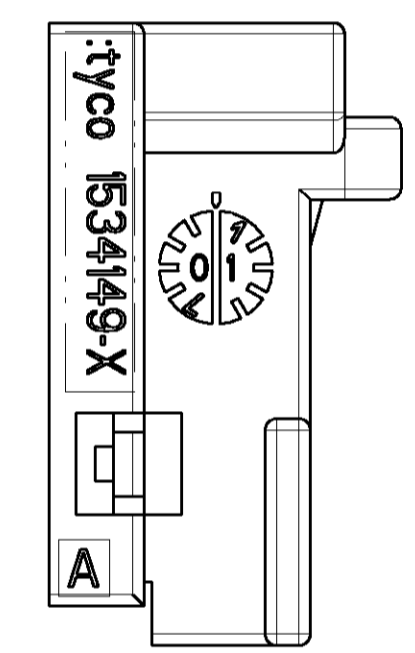
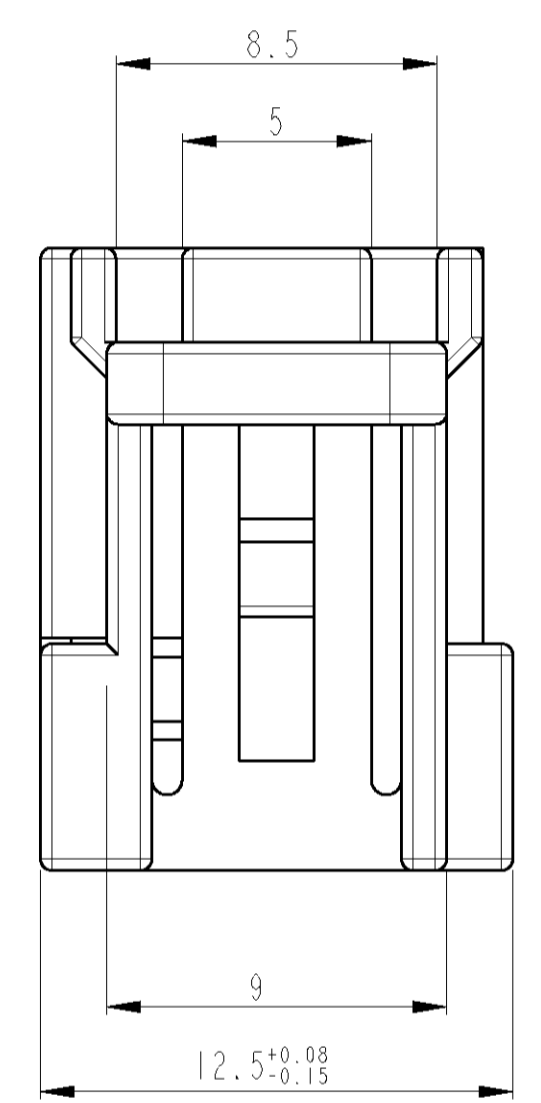
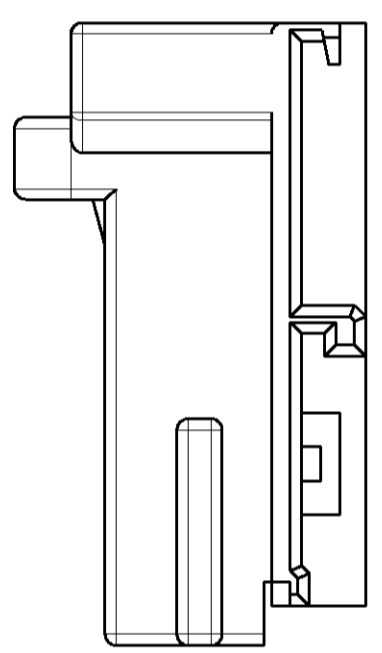
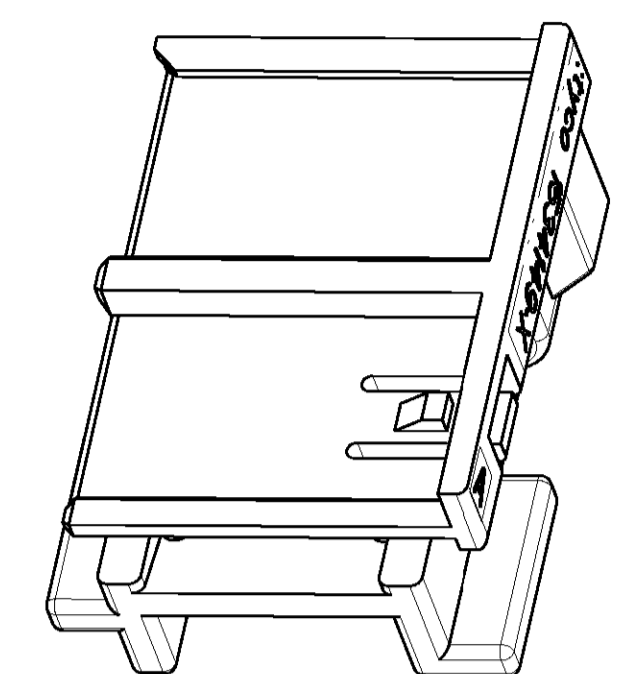
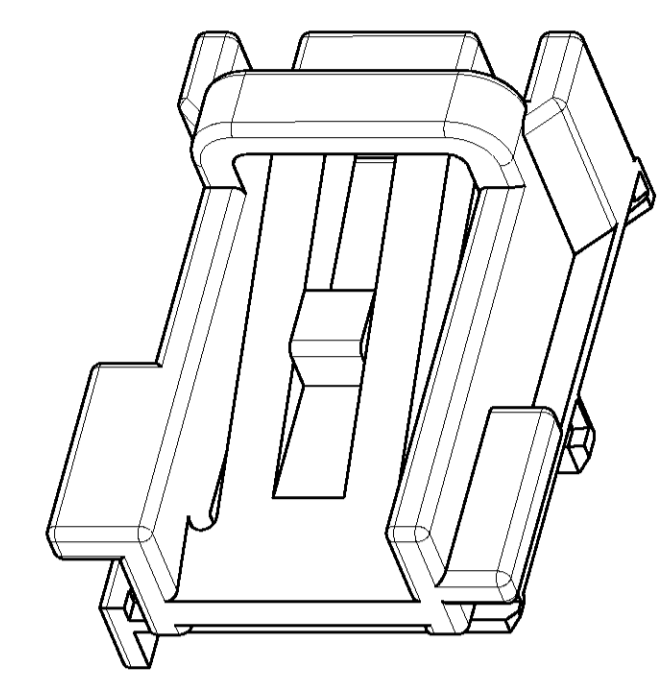
COD A



COD B



COD C

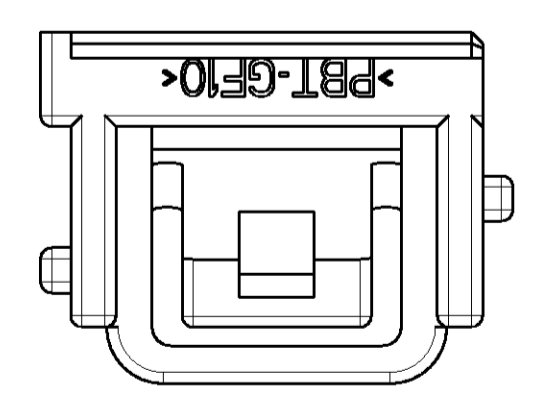


Bemerkungen

- Verwendet mit Buchsengehaeuse 1534150
- Gegenstecker nach Zeichnung 114-18491

NOTES

- USED WITH REC.HSG. 1534150
- MATING PART EXECUTION ACC. TO DRAWING 114-18491



ORDER-NO. Bestell-Nr.	REV.	COD.	QTY.	ITEM NO.	MATERIAL	COLOUR FARBE	DESCRIPTION Benennung
0-1534149-3	A	C	1	2	PBT-GF10	RED/rot	RETAINER/ Verriegelung
0-1534149-2	A	B	1	2	PBT-GF10	BROWN/braun	RETAINER/ Verriegelung
0-1534149-1	A	A	1	2	PBT-GF10	BLACK/schwarz	RETAINER/ Verriegelung

DWN: G. Fischer ENK: B. Kirsch		D4MAR02 D4MAR02		tyco Electronics AMP GmbH D - 64625 Bensheim	
NAME: RETAINER, REC.HSG., 4 POSN., MQS Verriegelung, Bu.-geh., 4 pol., MQS		PRODUCT SPEC: - APPLICATION SPEC: -		SIZE: A1 CAGE CODE: 00779 DRAWING NO.: 1534149	
MATERIAL: - FINISH/OBERFLAECH/FARBE: -		WEIGHT: - GEWICHT: -		RESTRICTED TO: - NUR FÜR: -	
CUSTOMER DRAWING		/KUNDENZEICHNUNG		SCALE: 5:1 SHEET: 1 OF 1 REV: A2	