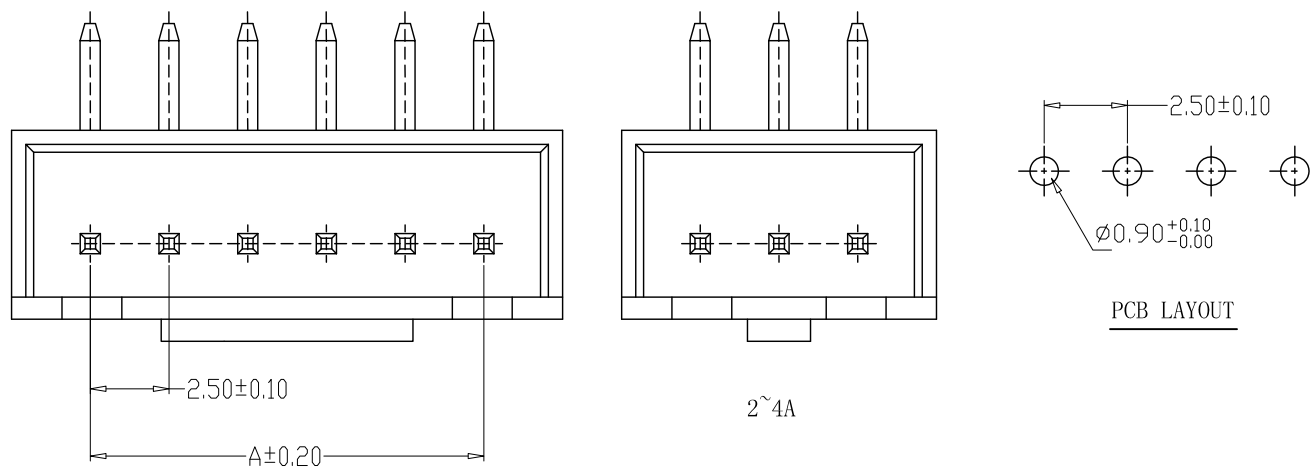


SPECIFICATIONS

- 1、Current Rating: 3A AC, DC
- 2、Voltage Rating: 250V AC, DC
- 3、Temperatuer Range: -25°C ~ +85°C
- 4、Contact Resistance: 10mΩ Max
- 5、Insulation Resistance: 1000MΩ Min
- 6、Withstanding Voltang: 1000V AC/minute



编 号	尺寸 (mm)	
	A	B
XHB-02AW	2.50	7.50
XHB-03AW	5.00	10.00
XHB-04AW	7.50	12.50
XHB-05AW	10.00	15.00
XHB-06AW	12.50	17.50
XHB-07AW	15.00	20.00
XHB-08AW	17.50	22.50
XHB-09AW	20.00	25.00
XHB-10AW	22.50	27.50
XHB-11AW	25.00	30.00
XHB-12AW	27.50	32.50
XHB-13AW	30.00	35.00
XHB-14AW	32.50	37.50
XHB-15AW	35.00	40.00

制图 DRAWN	变更内容 DESCRIPTION	日期 DATE	GENERAL TOLERANCE		林月旺	林月旺	料号		版本 REV.	A
			X.±0.25	X.'±2'			林月旺	李攀进		
			.X±0.20	.X'±1'	李攀进	李攀进	品名 TITLE	带扣弯针座		
			.XX±0.15	.XX'±0.5'	罗观彬	罗观彬	客户料号 CUTM. NO.			
			.XXX±0.10	.XXX'±0.5'	单位 UNITS	MM	比例 SCALE	1:1	深圳市富港科技有限公司	