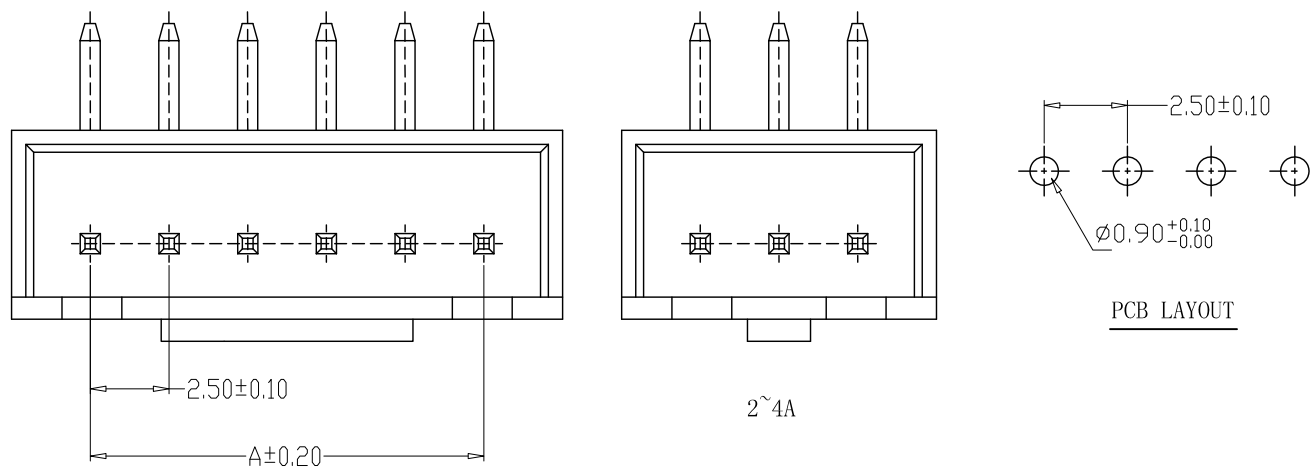


SPECIFICATIONS

- 1、Current Rating: 3A AC, DC
- 2、Voltage Rating: 250V AC, DC
- 3、Temperatuer Range: -25°C ~ +85°C
- 4、Contact Resistance: 10mΩ Max
- 5、Insulation Resistance: 1000MΩ Min
- 6、Withstanding Voltang: 1000V AC/minute



| 编 号 | 尺寸 (mm) | |
|----------|---------|-------|
| | A | B |
| XHB-02AW | 2.50 | 7.50 |
| XHB-03AW | 5.00 | 10.00 |
| XHB-04AW | 7.50 | 12.50 |
| XHB-05AW | 10.00 | 15.00 |
| XHB-06AW | 12.50 | 17.50 |
| XHB-07AW | 15.00 | 20.00 |
| XHB-08AW | 17.50 | 22.50 |
| XHB-09AW | 20.00 | 25.00 |
| XHB-10AW | 22.50 | 27.50 |
| XHB-11AW | 25.00 | 30.00 |
| XHB-12AW | 27.50 | 32.50 |
| XHB-13AW | 30.00 | 35.00 |
| XHB-14AW | 32.50 | 37.50 |
| XHB-15AW | 35.00 | 40.00 |

| 制图 DRAWN | 变更内容 DESCRIPTION | 日期 DATE | GENERAL TOLERANCE | | 林月旺 | 林月旺 | 料号 | | 版本 REV. | A |
|-------------|---------------------|------------|-------------------|------------|-------------|-----|-------------------|-------------|------------|---|
| | | | X.±0.25 | X.'±2' | | | 奔攀进 | 李攀进 | | |
| | | | .X±0.20 | .X'±1' | 罗观彬 | 罗观彬 | 品名 TITLE | 带扣弯针座 | | |
| | | | .XX±0.15 | .XX'±0.5' | 单位 UNITS | MM | 客户料号 CUTM. NO. | 比例 SCALE | | |
| | | | .XXX±0.10 | .XXX'±0.5' | 深圳市富港科技有限公司 | | | | | |