

特性描述

TM1818是LED显示面板设计的驱动IC，它内建的CMOS位移寄存器与锁存功能，可以将串行的输入数据转换成平行输出数据格式。TM1818具有16个电流源，可以在每个输出端口提供2~60mA恒定电流以驱动LED，每个OUT驱动通道输出可短接后得到更大的电流输出，且当环境发生变化时，对其输出电流影响很小。同时可以选用不同阻值（REXT）的外接电阻来调整TM1818各输出端口的电流大小，因此，可精确地控制LED的发光亮度，适用于高质量白平衡显示驱动模组。本产品性能优良、质量可靠。

功能特点

- 16个恒流源输出通道
- 电流输出大小不因输出端负载电压变化而变化
- 恒流电流范围值，2~60mA@VDD=5V；2~45mA@VDD=3.3V
- 极为精确的电流输出值
（通道与通道）最大误差：≤±1.5%
（芯片与芯片）最大误差：≤±2.0%
- 通过调节外部电阻，可设定精密电流输出值
- 高达 25MHz 时钟频率
- 工作电压：3.0V~5.5V
- 封装形式：SSOP24、QSOP24

外部应用框图

适用领域：

- ◇ 户内、外，单、双、全彩（动态、静态）LED显示屏
- ◇ 灯饰、节能照明

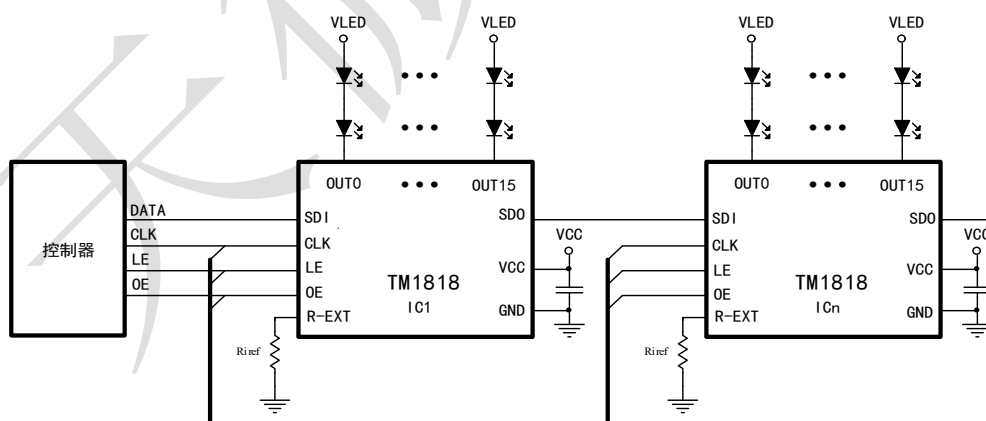


图 1

内部结构框图

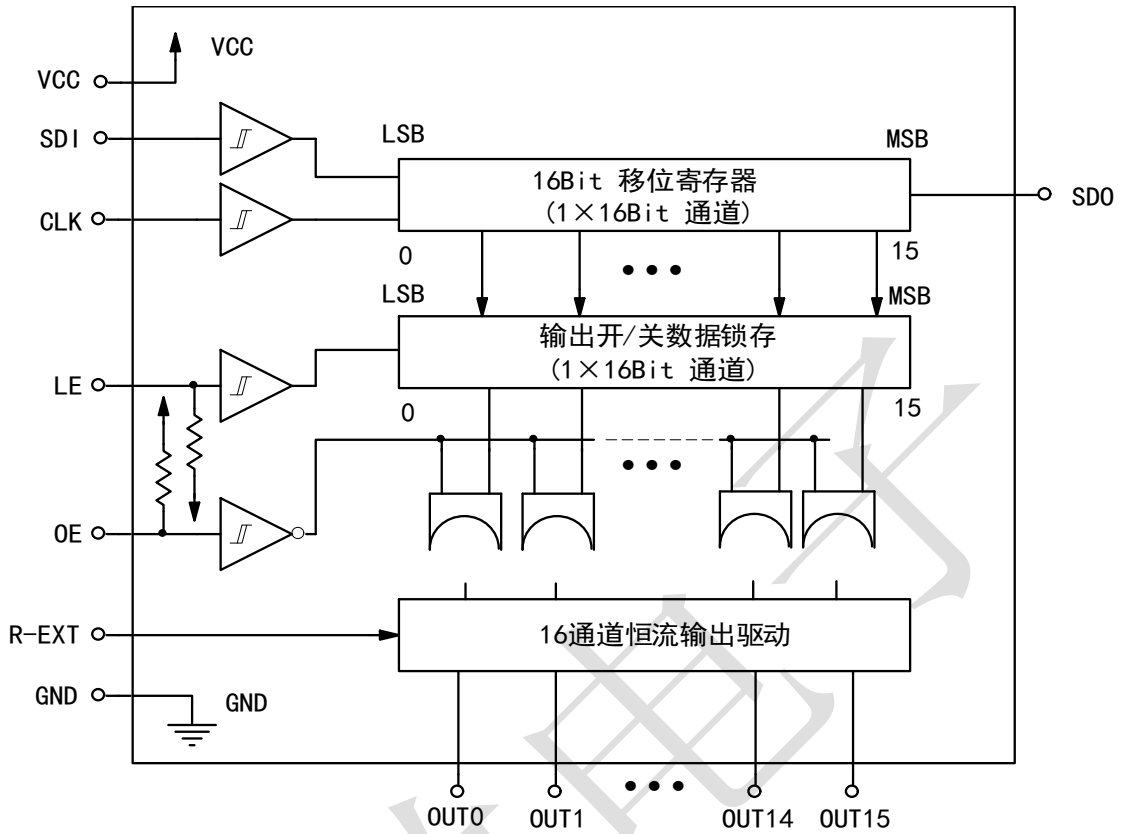
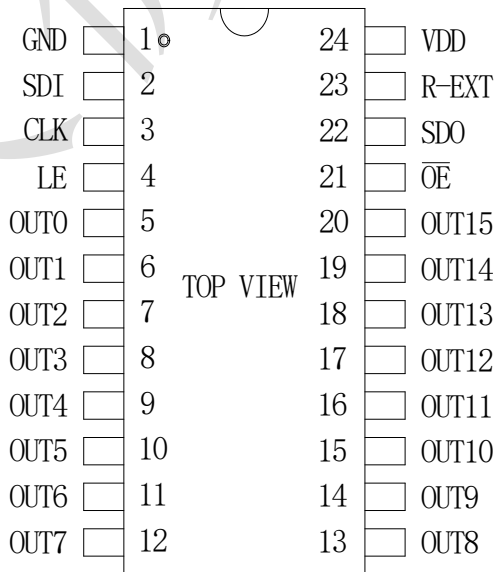


图2

管脚信息

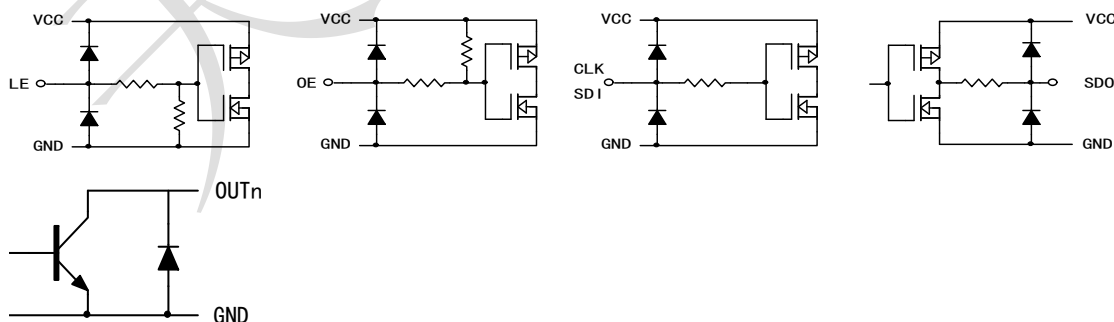


TM1818

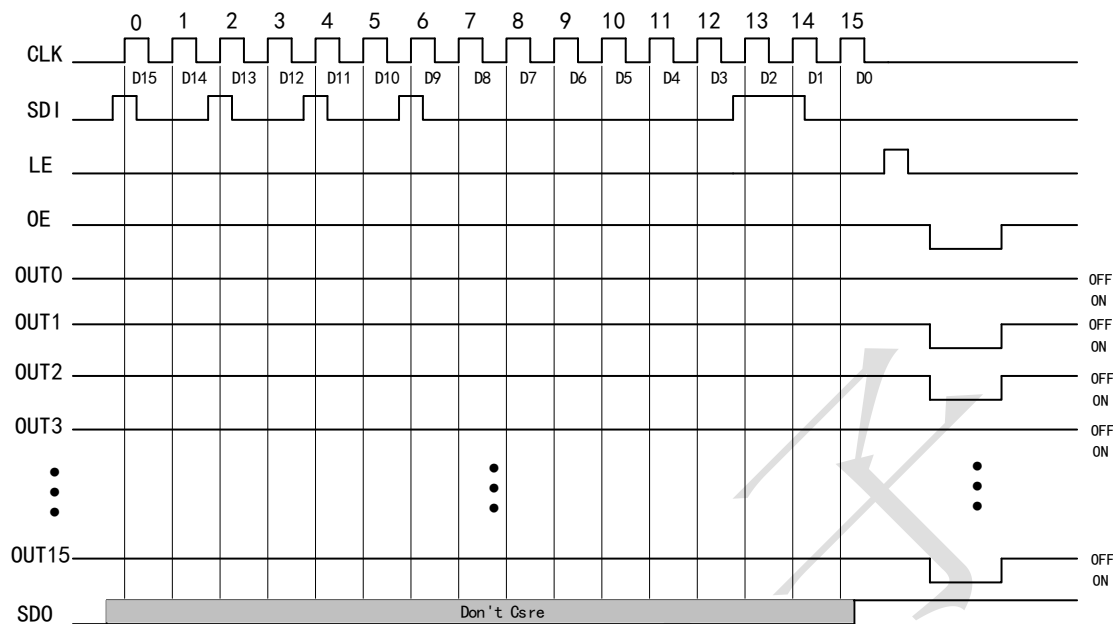
图3

管脚功能

引脚名称	引脚序号	I/O	功能说明
SDI	2	I	串行数据输入端，施密特缓冲输入
CLK	3	I	串行数据移位时钟输入端，施密特缓冲输入，时钟上升时移位数据
LE	4	I	数据锁存控制端，施密特缓冲输入，当LE是高电平时，串行数据会被传入至输入锁存器；当LE是低电平时，数据会被锁存
OE	21	I	输出使能控制端，当 OE 是低电平时，即会启动 OUT0~OUT15输出；当 OE 是高电平时，OUT0~OUT15 输出会被关闭，该引脚内部对VCC有上拉电阻
R-EXT	23	I/O	恒流值设置端；设置OUT0~OUT15输出端的电流，对GND接外部电阻
SDO	22	O	串行数据输出端，在CLK上升沿输出，可接至下一个芯片的 SDI 端口
OUT0	5	O	恒流源输出端。每个输出端可短接，提高恒流
OUT1	6	O	恒流源输出端
OUT2	7	O	恒流源输出端
OUT3	8	O	恒流源输出端
OUT4	9	O	恒流源输出端
OUT5	10	O	恒流源输出端
OUT6	11	O	恒流源输出端
OUT7	12	O	恒流源输出端
OUT8	13	O	恒流源输出端
OUT9	14	O	恒流源输出端
OUT10	15	O	恒流源输出端
OUT11	16	O	恒流源输出端
OUT12	17	O	恒流源输出端
OUT13	18	O	恒流源输出端
OUT14	19	O	恒流源输出端
OUT15	20	O	恒流源输出端
VCC	24	-	芯片电源
GND	1	-	控制逻辑及驱动电流回路接地

输出及输入等效电路

图4


集成电路系静电敏感器件，在干燥季节或者干燥环境使用容易产生大量静电，静电放电可能会损坏集成电路，天微电子建议采取一切适当的集成电路预防处理措施，不正当的操作和焊接，可能会造成 ESD 损坏或者性能下降，芯片无法正常工作。

逻辑图

图 5
极限参数 (1) (2)

参数名称	参数符号	极限值	单位
电源电压	VCC	-0.4~6.0	V
输入端电压范围	SDI, CLK, LE, OE	-0.4~VCC+0.4V	V
输出端电流 (DC)	OUT0~OUT15	65	mA
输出端电压范围	OUT0~OUT15, SDO	-0.4~+6.0	V
时钟频率	CLK, SDI, LE, OE	25	MHZ
工作温度范围	Torp	-40~+85	°C
储存温度范围	Ttsg	-55~+150	°C
人体模式 (HBM)	ESD	4000	V
机器模式 (MM)		300	V

(1) 以上表中这些等级，芯片在长时间使用条件下，可能造成器件永久性伤害，可降低器件的可靠性。

天微电子不建议在其它任何条件下，芯片超过这些极限参数工作。

(2) 所有电压值均相对于网络地测试。

推荐工作条件

在-45℃~+85℃下测试，除非另有说明			TM1818			单位
参数符号	参数符号	测试条件	最小值	典型值	最大值	
直流参数规格表: VCC=3V~5.5V						
电源电压	VCC		3	5.0	5.5	V
输出端耐压范围	VO	OUT0~OUT15			5.5	V
高电平输入电压	VIH		0.7×VCC		VCC	V
低电平输入电压	VIL		GND		0.3×VCC	V
高电平输出电流	IOH	VCC=5V, SD0=4.5V			-8	mA
低电平输出电流	IOL	VCC=5V, SD0=0.5V			16	mA
恒定输出灌电流	IOLC	OUT0~OUT15 3V≤VCC≤3.6V	2		45	mA
		OUT0~OUT15 3.6V≤VCC≤5.5V	2		60	mA
工作温度范围	TA		-40		+85	℃
工作结温范围	TJ		-40		+125	℃
交流参数规格表: VCC=3V~5.5V						
数据移位时钟频率	FCLK	CLK			25	MHZ
脉冲持续时间	TWHO	CLK	15			ns
	TWH1	LE	25			ns
	TWH2	OE	60			ns
	TWL2	OE	30			ns
时间建立	TSU0	SDI - CLK ↑	5			ns
	TSU1	LE ↓ - CLK ↑	12			ns
时间保持	TH0	SDI - CLK ↑	5			ns
	TH1	LE ↓ - CLK ↑	12			ns

电气特性

在 VDD=3.0V~5.5V 及工作温度为-40℃~+85℃下测试, 除非另有说明			TM1818			单位
参数名称	参数符号	测试条件	最小值	典型值	最大值	
高电平输出电压	VOH	IOH=-6mA: SDO	VCC-0.4		VCC	V
低电平输出电压	VOL	IOL=10mA: SDO			0.4	V
输入电流	IIN	VIN=接 VCC 或者 GND SDI, CLK, LE, OE	-1		1	uA
电源电流 (VCC)	ICC0	SDI/CLK/LE=0, OE=1, Riref=开路		11	12	mA
	ICC1	SDI/CLK/LE=0, OE=1, Riref=1.2K		12	13	mA
	ICC2	OUT0~OUT15 开, SDI, CLK, LE, OE=0, Riref =470Ω		15	16	mA
	ICC3	OUT0~OUT15 开, SDI, CLK, LE, OE=0, Riref =1.2K		13	14	mA
恒定输出电流	IOL0	OUT0~OUT15 开, VOUTn=1V=VOUTfix=1V, Riref=470Ω, VCC=5V, TA=25℃	36.3	37	37.7	mA
输出漏电流	LOLKG	OUTn=OFF, VOUTn=VOUTfix=5.5V, OE=1, Riref=1.5K,			0.1	uA
恒流误差 (通道对通道)	Δ IOLC0	OUT0~OUT15 开, VOUTn=1V=VOUTfix=1V, Riref=470Ω		±1	±1.5	%
恒流误差 (芯片对芯片)	Δ IOLC1	OUT0~OUT15 开, VOUTn=1V=VOUTfix=1V, Riref=1.5K, VCC=3V~5V, TA=25℃		±1.5	±2	%
线性调整	Δ IOLC2	OUT0~OUT15 开, VOUTn=1V=VOUTfix=1V, Riref=470Ω, VCC=3V~5V		±0.5	±1	%/V
负载调整	Δ IOLC3	OUT0~OUT15 开, VOUTn=1V~3V, VOUTfix=1V, Riref=470Ω		±1	±3	%/V
基准电压输出	VIREF	Riref=470Ω, TA=25℃	1.10	1.16	1.22	V
上拉电阻	RPUP	OE	32	40	48	kΩ
下拉电阻	RPDWN	LE	32	40	48	kΩ

开关特性

在 VDD=3.0V~5.5V 及工作温度为-40℃~+85℃下测试，除非另有说明			TM1818			单位
参数名称	参数符号	测试条件	最小值	典型值	最大值	
上升时间	TR0	SD0		50	100	nS
	TR1	OUTn		80	160	nS
下降时间	TF0	SD0		50	100	nS
	TF1	OUTn		80	160	nS
传输延迟时间	TD0	CLK ↑ 至 SDO ↑ ↓		60	120	nS
	TD1	LE ↑ 或 OE ↑ ↓ 至 OUT0/OUT7/OUT8 /OUT15 开/关		100	150	nS
	TD2	LE ↑ 或 OE ↑ ↓ 至 OUT1/OUT6/OUT9 /OUT14 开/关		120	170	nS
	TD3	LE ↑ 或 OE ↑ ↓ 至 OUT2/OUT5/OUT10/OUT13 开/关		140	190	nS
	TD4	LE ↑ 或 OE ↑ ↓ 至 OUT3/OUT4/OUT11/OUT12 开/关		160	210	nS
输出误差时间	TON_ERR		-50		50	nS

时序特性

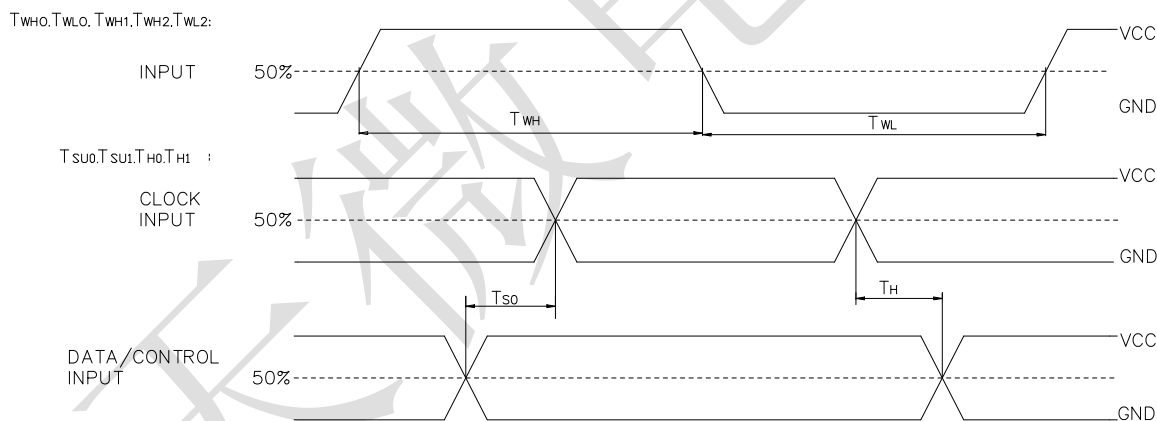


图 6-输入时间

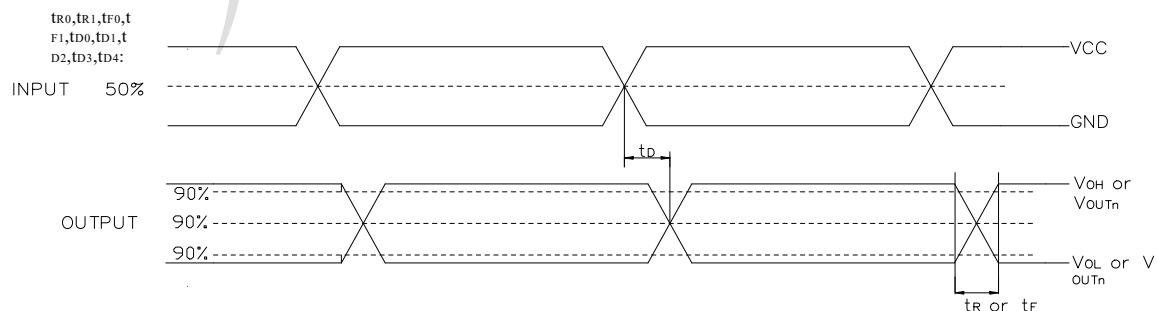


图 7-输出时间

如下图所示，由外接一个电阻(R_{ext})调整输出电流(I_{out})，套用下列公式可计算出输出电流值：

$$I_{out} = \frac{1.16V}{R_{ref}} \times 15$$

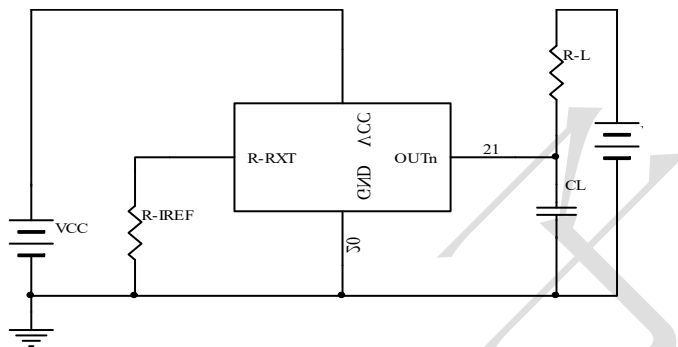


图8

公式中的R_{ref}是指R-EXT端的电压值。当电阻值是470Ω，通过公式计算可得输出电流值37mA；当电阻值是1200Ω时，输出的电流则为 14.5mA。

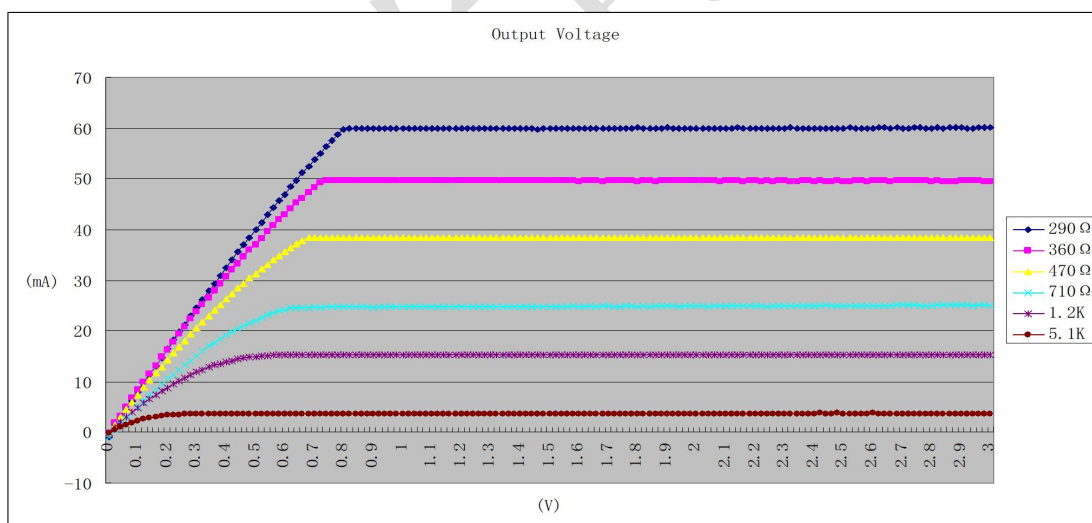
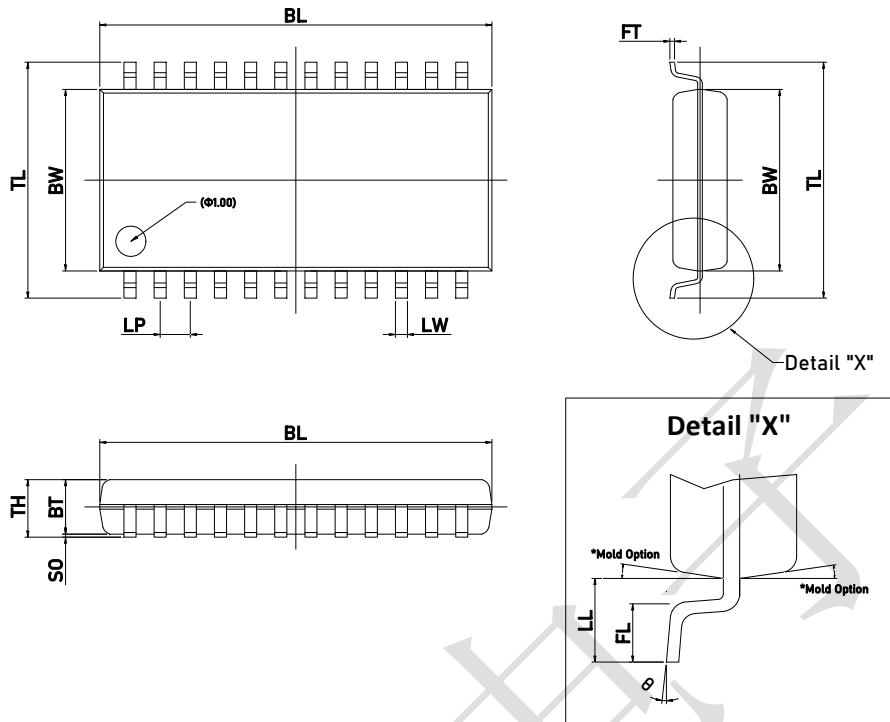


图9

R-EXT引脚对GND接不同的阻值可在OUT引脚输出端得到不同的恒电流，但不同的恒电流下进入恒流转折点电压是不同的，图中可见，在60mA下恒流电压点≈0.8V，而在15mA下恒流电压点降到≈0.5V，在设计电路时应充分考虑OUTx端压降问题，以免驱动电流达不到设定的预值。

另外，OUTx端在导通时也不适宜长时间工作在较高压降上，这会增加芯片的功率损耗，从而导致芯片发热严重，影响系统稳定性能。

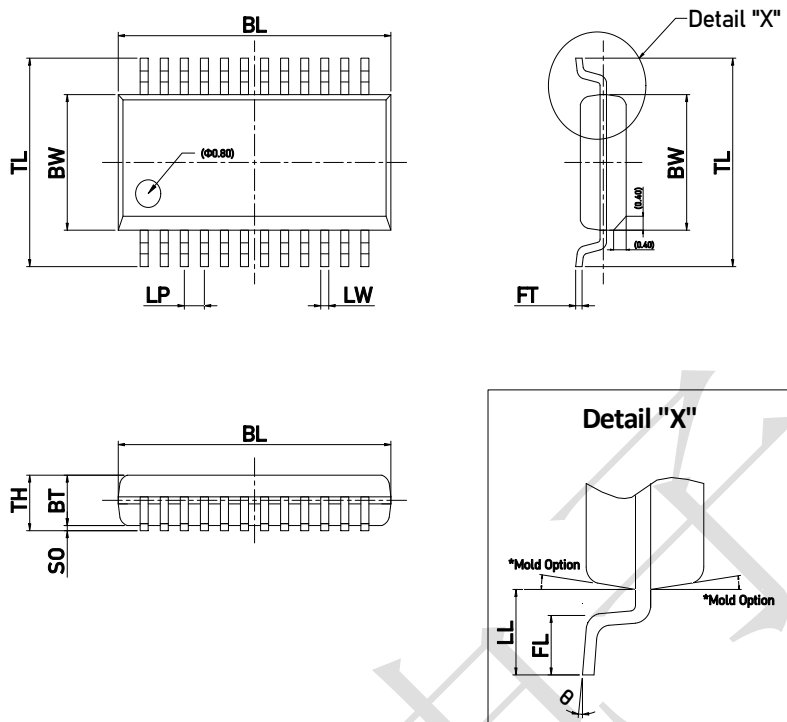
在实际应用时，可能因为信号走线或者其它因素产生的电磁干扰，为避免此类故障，建议TM1818与LED显示模组的距离较短越好。


尺寸

Item	BL	BW	TL	LW	LP	FT	BT	SO	TH	LL	FL	Ø
表示	总长	胶体宽度	跨度	脚宽	脚间距	脚厚	胶体厚度	站高	胶体高度	单边长	脚长	脚角度
Unit	mm	mm	mm	mm	mm	mm	mm	mm	mm	mm	mm	°
Spec	13.10	6.10	8.20	0.400	1.000	0.160	1.85	0.200	2.000	1.20	0.60	8
	(13.00)	(6.00)	(7.80)	TYP	TYP	(0.152)	(1.80)	(0.100)	Max.	(1.00)	(0.50)	(4)
	12.90	5.90	7.60			0.140	1.75	0.050		0.90	0.40	0

注意:

1. 所有尺寸均以毫米为单位。
2. 尺寸不包括毛刺、模具飞边和拉杆挤压件。
3. 尺寸 (FT) 不包括镀层厚度。


尺寸

Item	BL	BW	TL	LW	LP	FT	BT	SO	TH	LL	FL	Θ
表示	总长	胶体宽度	跨度	脚宽	脚间距	脚厚	胶体厚度	站高	胶体高度	单边长	脚长	脚角度
Unit	mm	mm	mm	mm	mm	mm	mm	mm	mm	mm	mm	°
Spec	8.73	4.00	6.20	0.254	0.635	0.250	1.55	0.200	1.650	1.25	0.80	8
	(8.63)	(3.90)	(6.00)	TYP	TYP	(0.200)	(1.45)	(0.150)	Max.	(1.04)	(0.60)	(4)
	8.53	3.80	5.80			0.15	1.25	0.100		0.80	0.45	0

注意:

1. 所有尺寸均以毫米为单位。
2. 尺寸不包括毛刺、模具飞边和拉杆挤压件。
3. 尺寸 (FT) 不包括镀层厚度。

All specs and applications shown above subject to change without prior notice.

(以上电路及规格仅供参考, 如本公司进行修正, 恕不另行通知)