

### ■ 特性:

- DC/DC降压转换器
- 恒流输出350mA~1400mA
- 宽输入电压6~50VDC  
宽输出LED串联电压: 3 ~ 45VDC
- 效率可高达95%
- 内建EMI滤波电路, 符合BS EN/EN55015, 无需额外输入滤波器和电容器
- 具有PWM和遥控开/关(仅引脚型, 线型可选)
- 保护种类: 短路
- 自然风冷
- 全灌胶符合IP65等级
- 体积小巧
- 适合LED照明驱动应用
- 3年保固

### ■ 全球交易品项识别码

MW搜寻: <http://www.meanwell.com.cn/serviceGTIN.aspx>



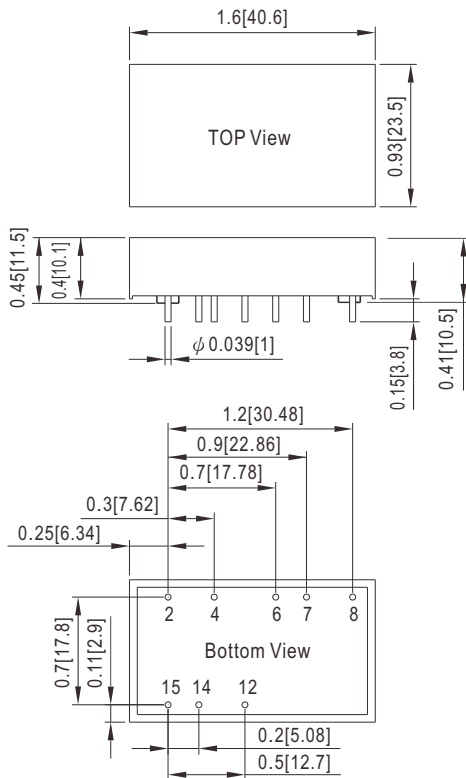
LDD-350H-W DA    Blank : pin脚型  
W        : 线型

### 电气规格

型号	LDD-350H- <input type="checkbox"/> DA	LDD-700H- <input type="checkbox"/> DA	LDD-1050H- <input type="checkbox"/> DA	LDD-1400H- <input type="checkbox"/> DA
输出	电流范围	350mA	700mA	1050mA
	电压范围 <small>备注4</small>	3 ~ 45VDC		
	电流精度(Typ.)	±5%(48VDC输入)		
	纹波与噪声(最大) <small>备注2</small>	300mVp-p	500mVp-p	500mVp-p
	开关频率(Typ.)	500KHz		
输入	外部电容负载(最大)	1400uF		
	电压范围	6 ~ 50VDC		
	效率(最大)	95%(满载时,48VDC输入)		
	直流电流	满载 <small>备注3</small> 275mA	550mA	825mA
滤波	电容器			
PWM调光 & 开/关控制 <small>(仅PIN脚型)</small>	遥测开/关	如果没有使用则保持开路 电源开(采用调光功能): DIM ~ -Vin >1.2 ~ 5VDC或开路, 最大操作电压5.5VDC 电源关: DIM ~ -Vin < 0.1VDC或短路		
	PWM频率	仅200Hz		
	关机模式下最大静态输入电流	PWM调光关闭和24VDC输入下1mA		
模拟调光 & 开/关控制 <small>(仅PIN脚型)</small>	遥测开/关	如果没有使用则保持开路 电源开(采用调光功能): Analog DIM ~ -Vin >0.1 ~ 2.5VDC或开路, 最大操作电压5.5VDC 电源关: Analog DIM ~ -Vin < 0.1VDC或短路		
	保护	在额定输出电流范围内 保护模式:可以连续,异常条件移除后可自动恢复		
环境	短路	在额定输出电流范围内 保护模式:可以连续,异常条件移除后可自动恢复		
	过温度	启动	4.2VDC	
		关断	3.8VDC	
	工作温度	-40 ~ + 85°C(请参考负载减额曲线)		
	工作湿度	20% ~ 90% RH无冷凝		
	储存温度、湿度	-55 ~ +125°C, 10 ~ 95% RH无冷凝		
安规和电磁兼容	温度系数	±0.03%/°C		
	耐振动	10 ~ 500Hz, 2G 10分钟/周期, X、Y、Z轴各60分钟		
	外壳工作温度(最高)	100°C		
	安全规范	EAC TP TC 020/2011认证通过		
其它	电磁兼容发射	符合BS EN/EN55015, EAC TP TC 020		
	电磁兼容抗扰度	符合BS EN/EN61547, EN61000-4-2,3,4,6,8, A级轻工业标准, EAC TP TC 020		
	MTBF	1000Khrs min. MIL-HDBK-217F (25°C)		
备注	尺寸	40.6*23.5*10.1mm或1.6**0.93**0.40" inch (L*W*H)		
	包装	LDD-H-DA: 18g; 12颗/管, 336颗/28管/箱 LDD-H-WDA:23g; 8颗/盒, 240颗/30盒/箱		
	灌胶材质	环氧树脂(UL94-V0)		
备注	<ol style="list-style-type: none"> <li>1. 如未特别说明, 所有规格参数均在正常输入(48VDC)、额定负载、25°C 70%RH环境温度下进行量测。</li> <li>2. 纹波和噪声测量方法: 使用一条12"双绞线, 同时终端要并联0.1uf的电容, 在20MHZ带宽下进行量测。</li> <li>3. 测试条件:350~1050mA为48VDC输入,1400mA为28VDC。</li> <li>4. 输出电压比输入电压最少下降约3V。</li> <li>5. LDD-H的输出不可以同输入端或其他电源的输出连接在一起。</li> </ol> <p>※ 产品免责声明: 详情请参阅<a href="http://www.meanwell.com.cn/serviceDisclaimer.aspx">http://www.meanwell.com.cn/serviceDisclaimer.aspx</a></p>			

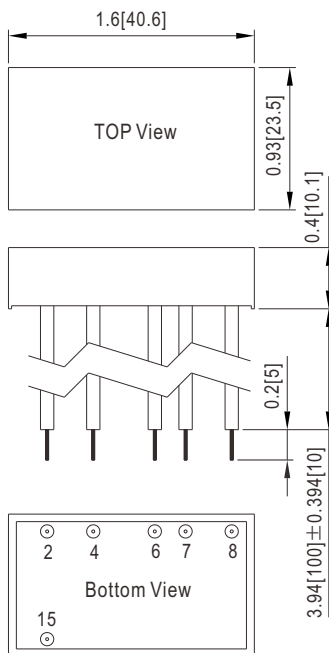
## ■ 机构尺寸

### ◎ Pin脚型(LDD - 350H~1400H - DA):



备注: Pin脚尺寸误差 $\pm 0.05$ mm

### ◎ 线型(LDD - 350H~1400H - WDA):



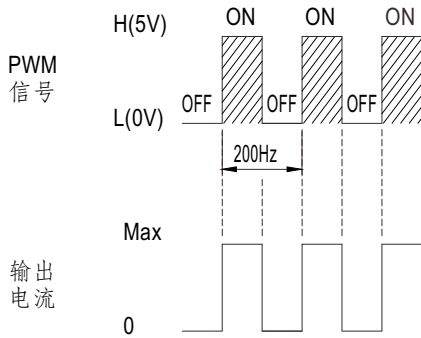
备注: 线材型号24AWG

## ■ 脚位定义

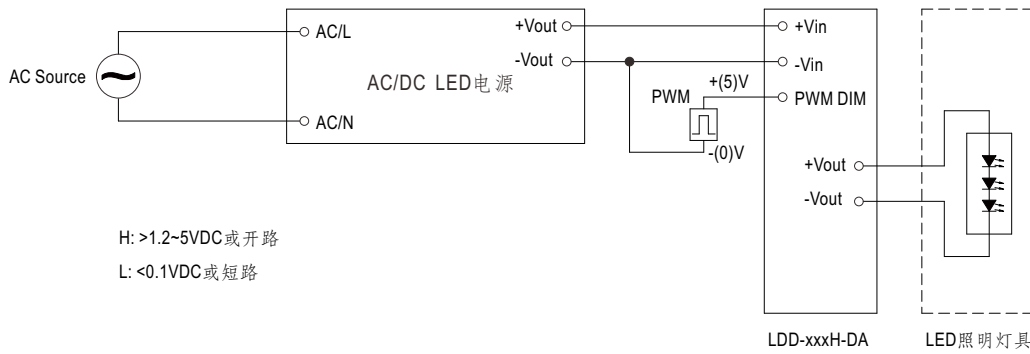
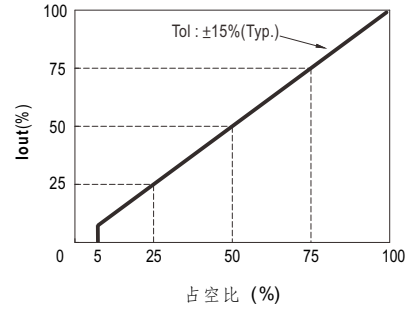
引脚号		注释
2	+Vin	提供DC
4	+Vout	连接LED +
6	-Vout	连接LED -
7	DA	连接到 DALI 控制器
8	DA	
12	Analogue DIM	模拟 调光
14	PWM DIM	PWM调光
15	-Vin	提供DC, 不可与-Vout连接

引脚号		注释
2	+Vin (红色)	提供DC
4	+Vout (黄色)	连接LED +
6	-Vout (蓝色)	连接LED -
7	DA (棕色)	连接到 DALI 控制器
8	DA (棕色)	
15	-Vin (黑色)	提供DC, 不可与-Vout连接

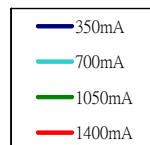
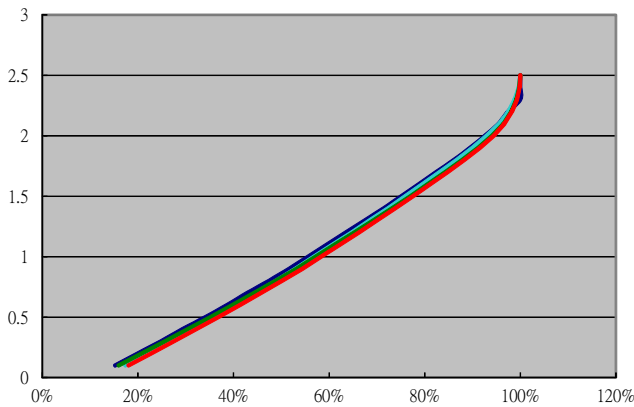
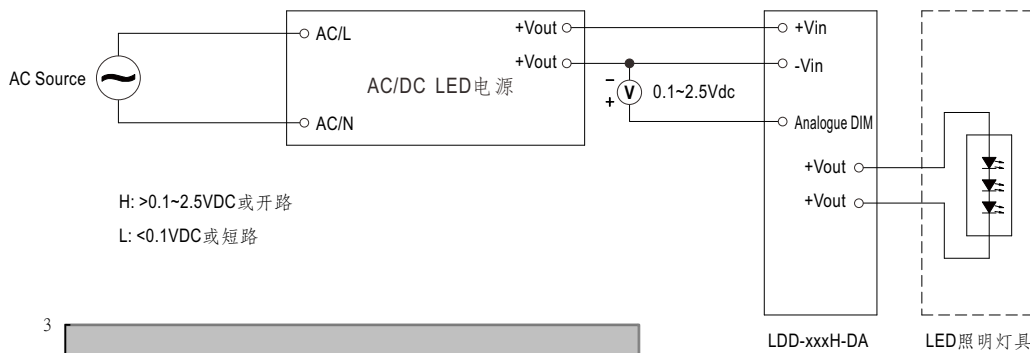
## ■ PWM调光控制图表(仅引脚型, 线型可选)



◎ PWM调光操作时, 输出电流将变为PWM型



## ■ 模拟调光控制图表(仅引脚型, 线型可选)



## 效率VS输出电压(LED数量)

图1 12VDC输入, 1~3 LEDs(Vf=3V)

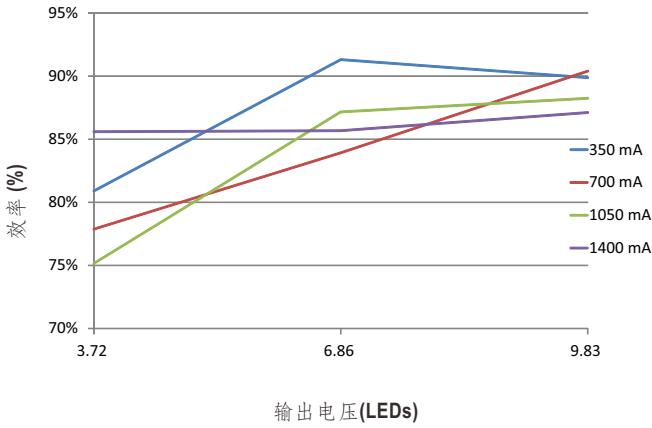


图2 24VDC输入, 1~7 LEDs(Vf=3V)

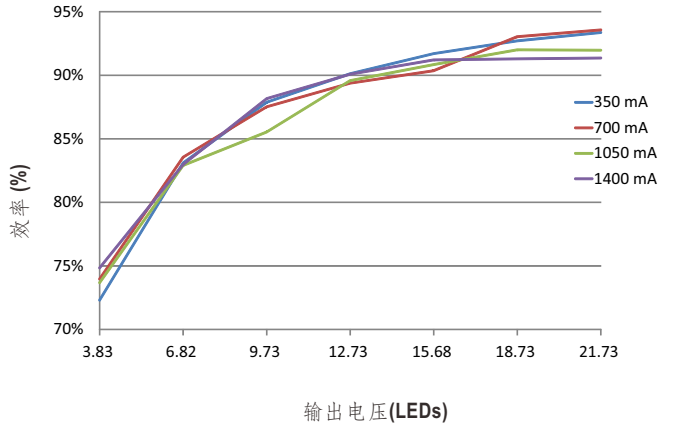


图3 36VDC输入, 1~11 LEDs(Vf=3V)

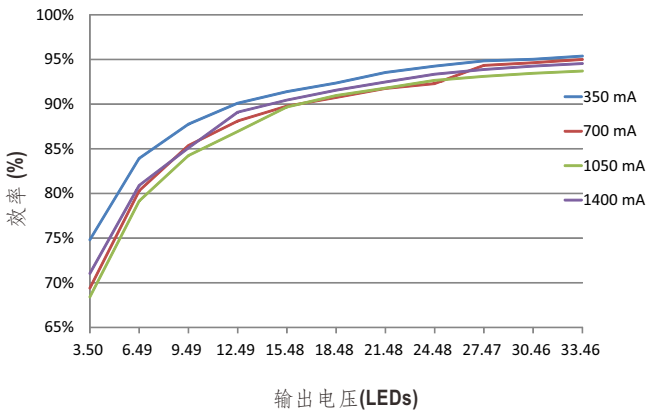
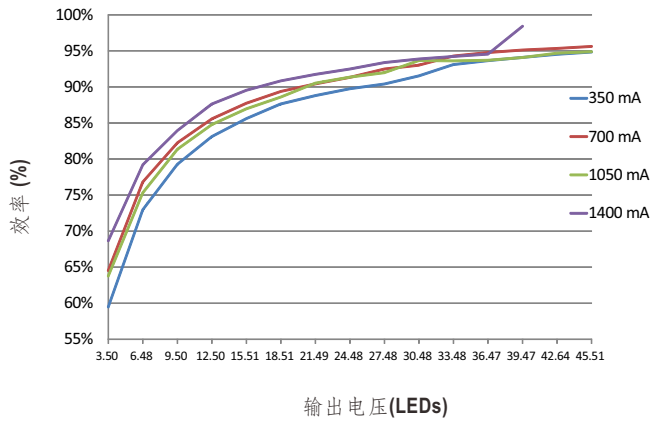
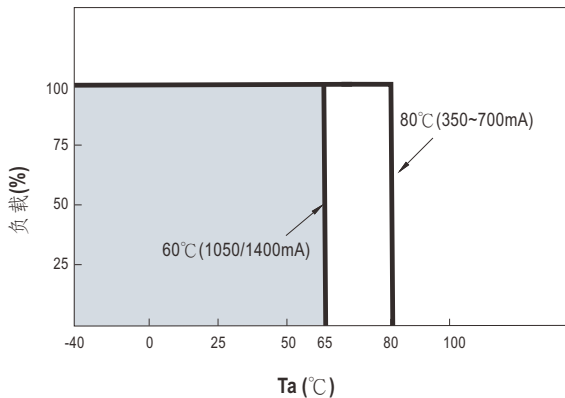


图4 48VDC输入, 1~15 LEDs(Vf=3V)



## 负载减额曲线

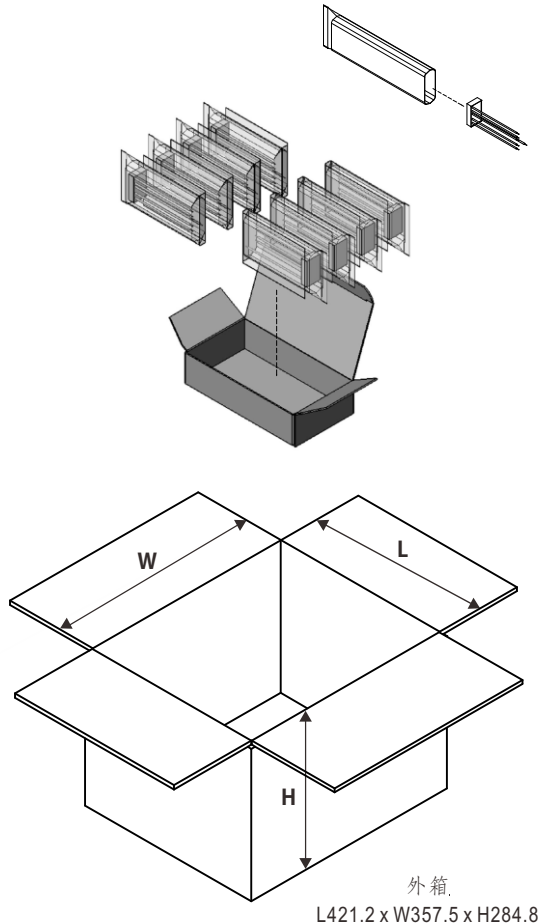


■ 包装

套管包装 (标准)	LDD-H-DA			
	每管最小 采购量(管)	每管重量 (毛重)	最大装箱数 /箱	每箱毛重
<p>Unit : mm</p> <p>套管样式</p> <p>外箱 L590.9 x W148.5 x H193.9</p>	12	308g	336	10.63Kg



# DC-DC恒流降压有DALI功能LED驱动器 LDD-H-DA系列

包装 (标准)	LDD-H-WDA			
	每盒最小 采购量(盒)	每盒重量 (毛重)	最大装箱数 /箱	每箱毛重
Unit : mm 	8	205g	240	8.15Kg

■ 安装手册

请查阅 : <http://www.meanwell.com/manual.html>