



TP1107 模组 硬件设计手册

V1.2



目 录

一、 概述	2
1.1. 关于文档	2
1.2. 产品外观	2
二、 产品简介	3
2.1. 基本参数	3
2.2. 模组应用框图	3
2.3. 引脚定义	4
三、 典型应用参考	7
3.1. 典型应用外围电路框架	7
3.2. 典型应用电路参考原理图	8
3.3. 电源设计	8
3.4. UART 串口	9
3.5. 复位模组	9
3.6. 低功耗唤醒引脚	9
3.7. 射频天线接口	10
3.8. 射频信号线 Layout 参考指导	10
3.9. 天线要求	11
四、 电气性能和可靠性	12
4.1. 输入电源	12
4.2. 工作与存储温度	12
4.3. 射频特性	12
4.4. 功耗特性	13
五、 机械尺寸	13
5.1. 模组机械尺寸	13
5.2. 推荐 PCB 封装	14
六、 存储、生产和包装	15
6.1. 存储	15
6.2. 生产焊接	15

一、概述

1.1. 关于文档

本文档阐述了技象科技 TPUNB 物联网无线通信模组 TP1107 的基本规格参数、硬件接口、结构特性等指标。用户通过查阅本文档，可以了解产品的规格参数，把握将模组嵌入各种终端中的硬件设计要点。

1.2. 产品外观



图 1 模组俯视图

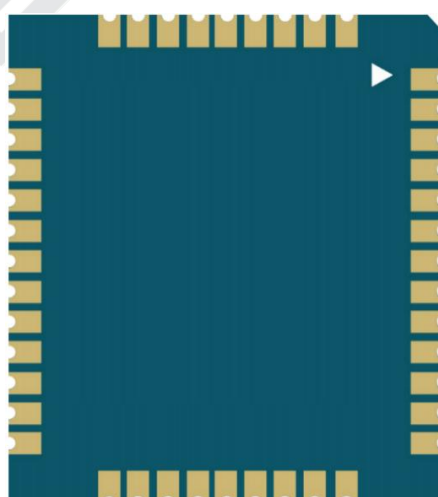


图 2 模组底视图

备注：图 1、2 为模组的效果图，实际请参照模组实物。

二、产品简介

2.1. 基本参数

表 1 参数列表

类别	参数	取值
无线参数	工作频段	470~510MHz(可配置)
	发射功率	-30dBm~+20dBm@2.6V~3.6V
	接收灵敏度	-111dbm@19.2kbps 470MHz -107dbm@76.8kbps 470MHz
	调制方式	FSK
	工作带宽	<200kHz 单载波(可配置)
	下行符号速率	19.2kbps/76.8kbps
	上行符号速率	2.4kbps/76.8kbps
	天线接口	LCC 焊盘
硬件参数	工作电压	2.6V ~ 3.6V 典型应用 3.3V
	应用接口	1. AT 串口: TTL 电平, 波特率 9600bps 2. 调试串口: TTL 电平, 波特率 115200bps; 3. RI 信号; 4. Wake 信号 5. RST_OUT 信号 6. LED 指示网络状态; 7. SWD 烧录调试;
	工作电流(典型值)	发射电流 85.35mA@3V3 470 MHz +20dBm 接收电流 16.30mA@3V3 470 MHz 休眠电流 2.2uA@3V3 RTC 开启
	工作温度	-40°C ~ +85°C
	存储温度	-40°C ~ +90°C
	尺寸	17.7(±0.15mm)x15.8(±0.15mm)x2.0mm(±0.2mm)
	管脚数	44
	封装接口	LCC SMT 表贴

2.2. 模组应用框图

模组开放典型应用接口: 电源、串口、LED、GPIO、天线接口。

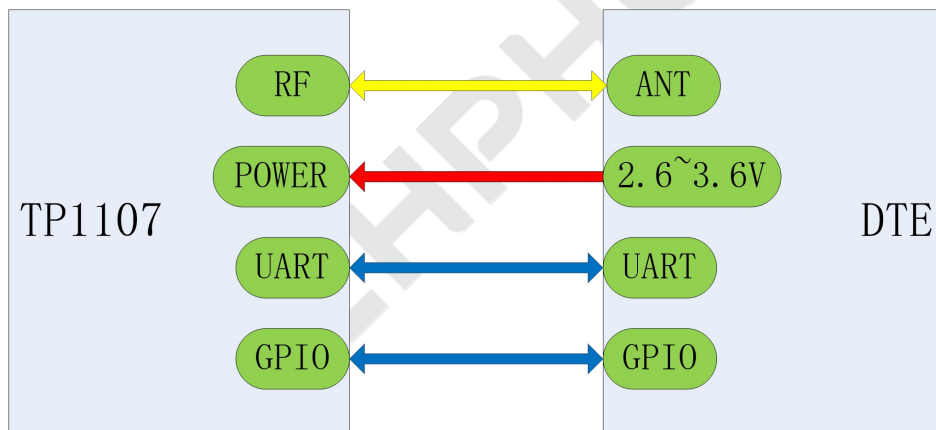


图 3 模组最小应用框图

备注：DTE Data Terminal Equipment 为应用模组终端

2.3. 引脚定义

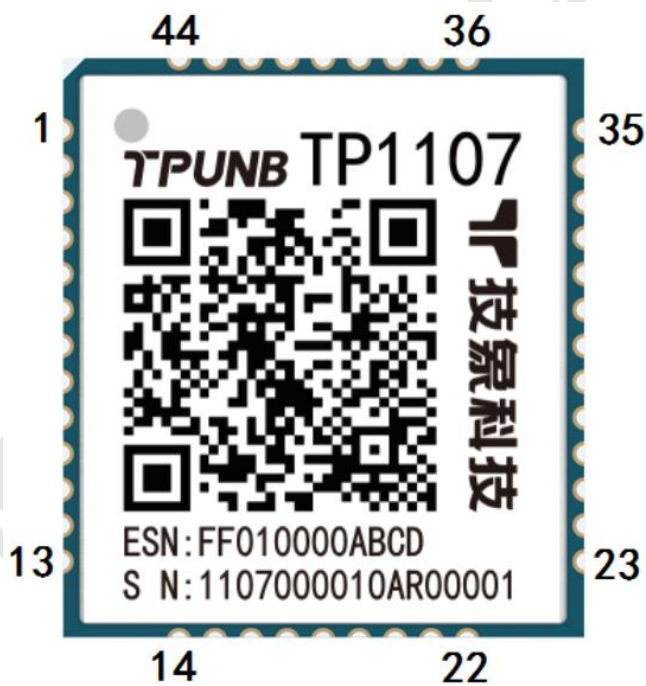


图 4 模组引脚图

表 2LCC 封装引脚定义

管脚	名称	类型	功能说明
1	GND	P	地
2	NC	NC	NC
3	NC	NC	NC
4	NC	NC	NC

5	NC	NC	NC
6	NC	NC	NC
7	NC	NC	NC
8	NC	NC	NC
9	NC	NC	NC
10	GND	P	地
11	SWDIO	IO	SW 数据，建议预留接口便于升级、调试
12	NC	NC	NC
13	SWCLK	IO	SW 时钟，建议预留接口便于升级、调试
14	NC		
15	RESET_N	I	模组复位，低电平有效，拉低至少 5ms(模组内部有上拉及滤波电容)
16	LED_NET	O	网络状态指示，LED 驱动
17	AT_RXD	I	AT 串口接收，从 DTE 设备 TXD 端接收数据
18	AT_TXD	O	AT 串口发送，发送数据到 DTE 设备的 RXD 端
19	NC	NC	NC
20	RI	O	振铃提示，有数据通信模组唤醒 DTE，下降沿/低电平有效
21 ~ 23	NC	NC	NC
24	VDD_EXT	P	VDD 输出电源，可用于外部 IO 上拉，并联一个 2.2uF 的旁路电容，不用则可悬空
25/26	NC	NC	NC
27	GND	P	地
28	GPIO05/RST_OUT	IO	GPIO5，默认作模组模组复位信号输出（如复位 DTE MCU），可用通过网络配置或者下发指令输出复位信号，默认可输出 100mS 的低电平复位信号。应用电路的复位输入信号需有外部上拉。不用 RST_OUT 功能，管脚则悬空。
29	NC	NC	NC
30	NC	NC	NC
31	NC	NC	NC
32	NC	NC	NC
33	GPIO4/WAKE	I	GPIO4/模组休眠用法时的被 DTE 唤醒管脚，高电平被唤醒。（模组可支持 AT 串口唤醒，但要求硬件设计连接该唤醒管脚。）
34	GND	P	地

35	RF_ANT	I/O	射频天线焊盘, 50Ω 特性阻抗
36	GND	P	地
37	GND	P	地
38	DEG_RXD	I	调试串口接收, 预留接口便于调试
39	DEG_TXD	O	调试串口发送, 预留接口便于调试
40	GND	P	地
41	GND	P	地
42	VDD	P	电源输入, 电压范围: 2.6V-3.6V, 典型 3.3V
43	VDD	P	
44	NC	NC	NC

备注:

NC 未使用引脚客户需悬空处理

P 电源类引脚

I 输入引脚

AI 模拟输入

O 输出引脚

I/O 双向引脚

需将未使用引脚全部 NC 悬空处理

三、典型应用参考

3.1. 典型应用外围电路框架

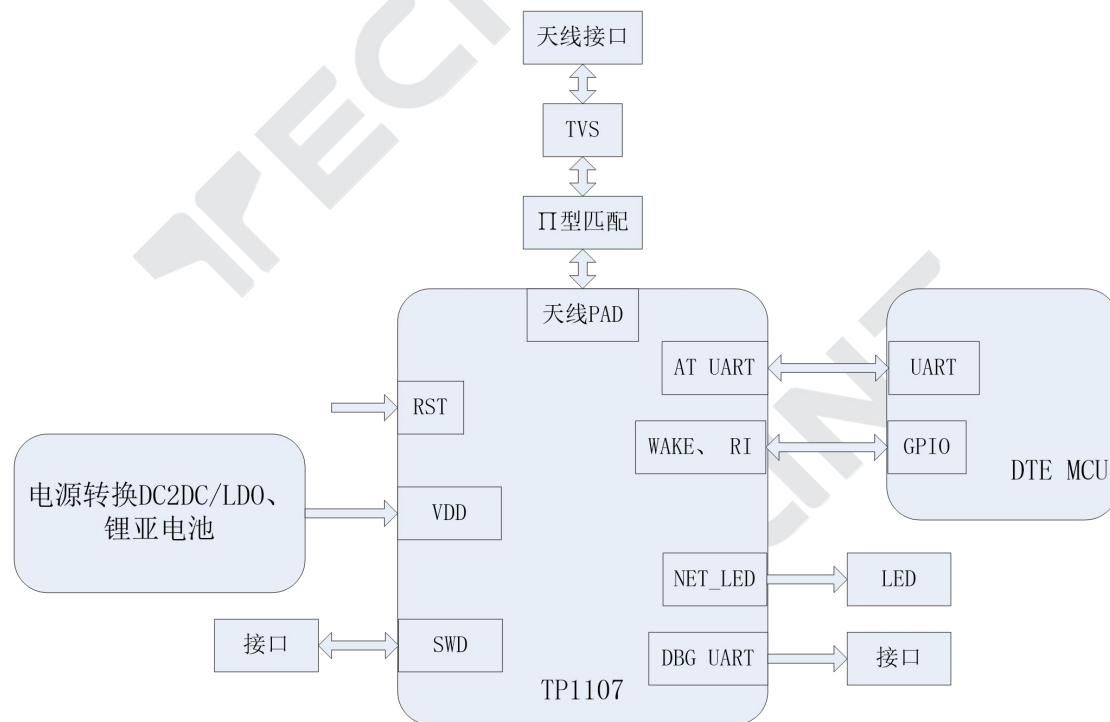


图 5 模组外围电路框架

3.2. 典型应用电路参考原理图

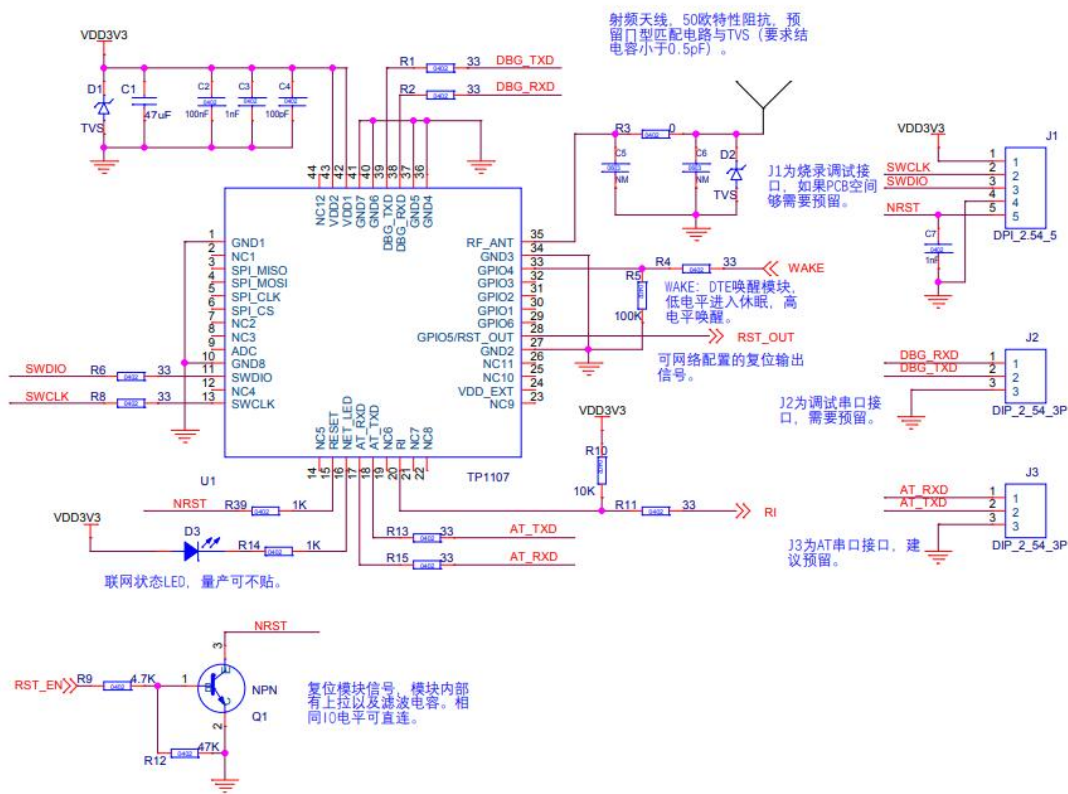


图 6 参考原理图

3.3. 电源设计

模组可使用低静态电流、输出电流能力达到 0.3A 的 LDO 作为供电电源。

电源输入范围为 2.6V~3.6V（若给模组供电电压高于 3.6V，需增加降压稳压电路），推荐电压为 3.3V，峰值供电电流 100mA。为了确保更好的电源供电性能，在靠近模组 VBAT 输入端，建议并联一个 47uF 的陶瓷电容, 防止外部电源在脉冲电流时间段内出现电压跌落，以及增加滤波电容组合：100nF、1nF 和 100pF。如果应用环境比较恶劣，经常受到 ESD 干扰或者对 EMC 要求比较高，建议串联磁珠和并联 TVS 管，以增加模组的稳定性。

PCB 设计时，电源走线越长，线宽要求越宽。

3.4. UART 串口

模组设有 2 个固定串口：AT 串口、调试串口。

1. AT 串口

模组作为 DCE (Data Communication Equipment)，通过 AT 串口按照传统的 DCE-DTE (Data Terminal Equipment) 方式连接。AT 串口可用于 AT 命令传送和数据传输，支持的波特率为 9600bps。如果模组采用 3.3V 供电，跟 MCU (3.3V 电平) 直接通信，只需要将模组的 TXD 加到 MCU 的 RXD，将模组的 RXD 接到 MCU 的 TXD 上即可。当模组电平与 MCU 电平不匹配时，如 MCU 是 5V 电平，中间需要加电平转换电路，电平转换电路可用专用芯片或者三极管搭建。如参考原理图，AT 串口需设计有 2.54 排针座，作为 AT 调试口，如果板面空间不够，则用测试点替代。

2. 调试串口

调试串口可用于查看日志信息以进行软件调试，其波特率为 115200bps。如参考原理图，调试串口要求按照参考原理图设置 2.54 排针孔接口，如果板面空间不够，则用测试点替代。

3.5. 复位模组

模组提供复位功能。

RESET_N：模组复位信号，输入低电平有效，模组内部有 10K 电阻上拉到 VDD。当模组上电时或者出现故障时，DTE 的 MCU 需要对模组做复位操作，引脚拉低至少 5ms，然后拉高或悬空复位。

RST_OUT：模组模组复位信号输出（如复位 DTE MCU），可用通过网络配置或者下发指令输出复位信号，默认可输出 100mS 的低电平复位信号。应用电路的复位输入信号需有外部上拉。不用 RST_OUT 功能，管脚则悬空。

3.6. 低功耗唤醒引脚

WAKE：模组的第 33 引脚为上位机 MCU 唤醒 TP1107 引脚。低电平进入休眠，高电平唤醒。应用电路建议增加 100K 下拉电阻，建议增加串联电阻，连接于上

位机 MCU 的 GPIO，该上位机 MCU 的 GPIO 输出高/低电平控制 TP1107 唤醒/休眠。

RI：模组的第 21 引脚为 TP1107 唤醒上位机 MCU 引脚，低电平有效。应用电路建议增加 10K 电阻上拉到 VDD。建议增加串联电阻，连接于上位机 MCU 的中断 GPIO 管脚。

3.7. 射频天线接口

射频接口采用外置引脚焊盘的方式。用户 PCB 上需要预留 π 型匹配，保证 50ohm 阻抗匹配，同时射频走线尽量短，减小对信号的衰减。见参考原理图，默认情况下，C5、C6 不贴，只在 R3 贴 0 Ω 电阻。

另外考虑到对射频接口更好的 ESD 及 EMI 防护，建议增加一个 TVS，该 TVS 要求其结电容小于 0.5pF（推荐型号：ESD5V0B03-523，封装为 SOD523，台舟）。

3.8. 射频信号线 Layout 参考指导

在板面空间条件足够的情况下，匹配器件放置原则是使得馈线路径为一条最短的直线，最好无分叉，如果馈线必须有拐角，需走 135 度，器件放置参考如图 7：

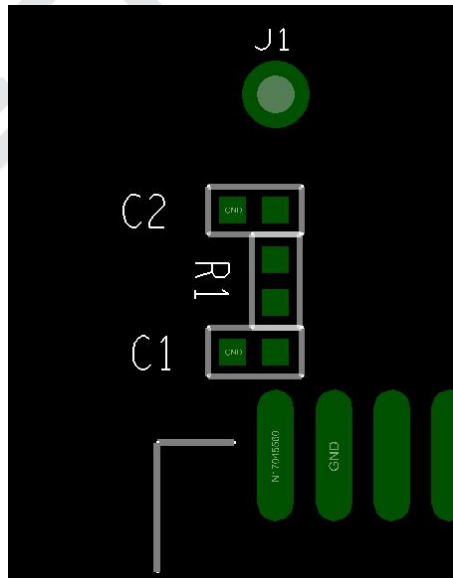


图 7 Layout 器件放置图

如果应用模组设计的 PCB 的板层为 2 层，则射频馈线应该采用共面波导微波传输形式，并进行特性 50 Ω 阻抗控制，设计参数见图 8：

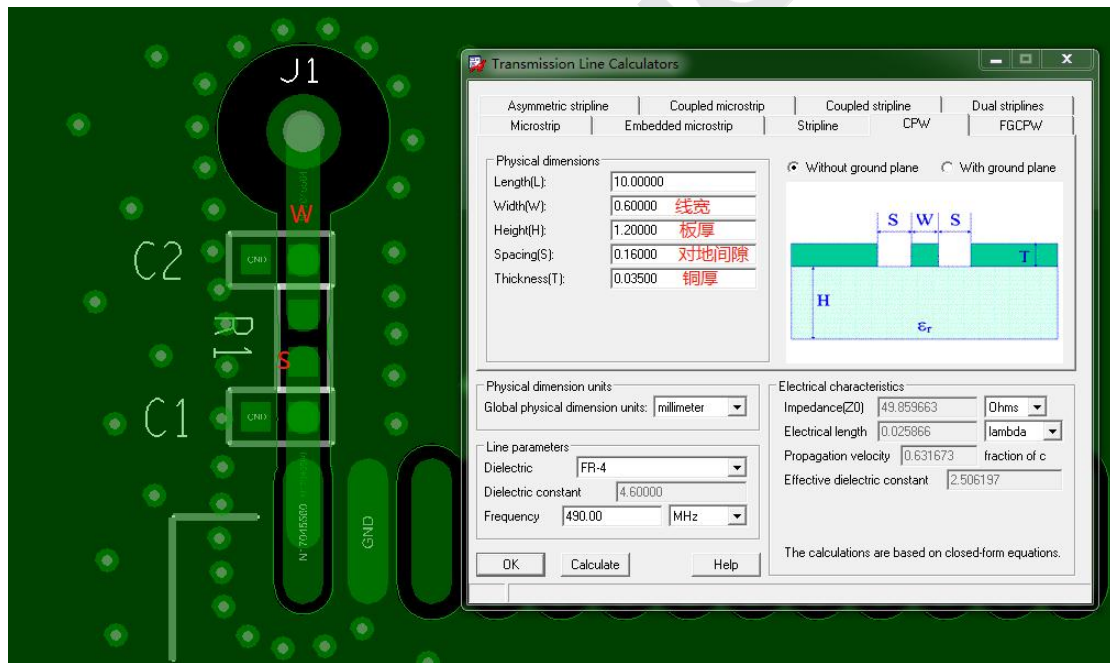


图 8 Layout 参数图

影响共面波导特性阻抗的主要因素有，基材介电常数（通常为 4.2~4.6，这里取 4.4）、信号层与参考地间距 H、线宽 W、对地间隙 S、铜皮厚度 T。根据仿真结果，建议取值如下，H=1.2mm，W=0.6mm，S=0.16mm，T=0.035mm。

另外，PCB LAYOUT 注意事项：

1. 模组上的天线焊盘旁的接地焊盘不做热焊盘，要和地充分接触；
2. 天线连接器上的天线信号焊盘周围稍微禁铺，使得信号脚离地要保持一定距离；
3. 保证射频线对应的参考地完整，增加地孔帮助射频回流，地孔和信号线至少保持 2 倍线宽的距离。保证射频线同层地的接地面积尽量大，其对应的另一面参考地尽量完整，并保证一定量的地孔连接两层地。

3.9. 天线要求

若采用外接天线，建议所采用天线的指标不低于表 3 所示的要求，若采用定制天线，天线指标尽量接近表 3 要求。

表 3 参考天线指标要求

参数	要求
频率	470MHz~510MHz
VSWR	≤2
增益 (dBi)	≥2
最大输入功率 (W)	10
输入阻抗 (Ω)	50
极化类型	垂直极化

四、电气性能和可靠性

4.1. 输入电源

表 4 供电范围

参数	最小值	典型值	最大值	单位
输入电压	2.6	3.3	3.6	V

4.2. 工作与存储温度

表 5 温度参数

参数	最小值	典型值	最大值	单位
工作温度	-40	+25	85	°C
存储温度	-40		90	°C

4.3. 射频特性

表 6 射频特性

符号	描述	条件	最小值	典型值	最大值	单位
TxPwr	发射功率	晶体振荡器开启	-20	+17	+20	dBm
FR	频率范围		470	470	510	MHz

4.4. 功耗特性

表 7 功耗特性

符号	描述	条件	最小值	典型值	最大值	单位
IDD-SL	睡眠模式下功耗	晶体振荡器开启	2	2.2	3	uA
IDD_RX	接收模式下功耗		16	16.5	18	mA
IDD_TX	发送模式下功耗	Pout=+20dBm	80	85.5	95	mA

五、机械尺寸

该章节描述了模组的机械尺寸，所有的尺寸单位为毫米；所有未标注公差
的尺寸，公差为±0.05mm。

5.1. 模组机械尺寸

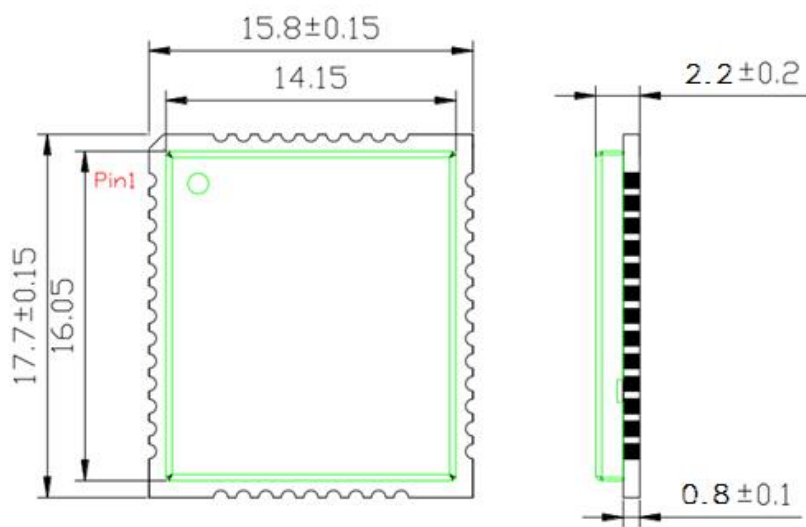


图 9 俯视及侧视尺寸图

六、存储、生产和包装

6.1. 存储

TP1107 以真空密封袋的形式出货。模組的湿度敏感等级为 3 (MSL 3)，其存储需遵循如下条件：

1. 环境温度低于 40° C，空气湿度小于 90%的情况下，模組可在真空密封袋中存放 12 个月；
2. 当真空密封袋打开后，若满足以下条件，模組可直接进行回流焊或其它高温流程：
 - 1) 模組存储空气湿度小于 10%；
 - 2) 模組环境温度低于 30° C，空气湿度小于 60%，工厂在 168 小时以内完成贴片；
3. 若模組处于如下条件，需要在贴片前进行烘烤：
 - 1) 当环境温度为 23° C（允许上下 5° C 的波动）时，湿度指示卡显示湿度大于 10%；
 - 2) 当真空密封袋打开后，模組环境温度低于 30° C，空气湿度小于 60%，但工厂未能在 168 小时以内完成贴片；
4. 如果模組需要烘烤，请在 120° C 下（允许上下 5° C 的波动）烘烤 8 小时。

6.2. 生产焊接

用印刷刮板在网板上印刷锡膏，使锡膏通过网板开口漏印到 PCB 上，印刷刮板力度需调整合适。为保证模組印膏质量，TP1107 模組焊盘部分对应的钢网厚度推荐为 0.18mm~0.20mm。

推荐的回流焊温度为 238° C~245° C，最高不能超过 245° C。为避免模組因反复受热而损坏，应完成 PCB 板第一面的回流焊之后再贴模組。

推荐的炉温曲线图（无铅 SMT 回流焊）和相关参数如下图表所示：

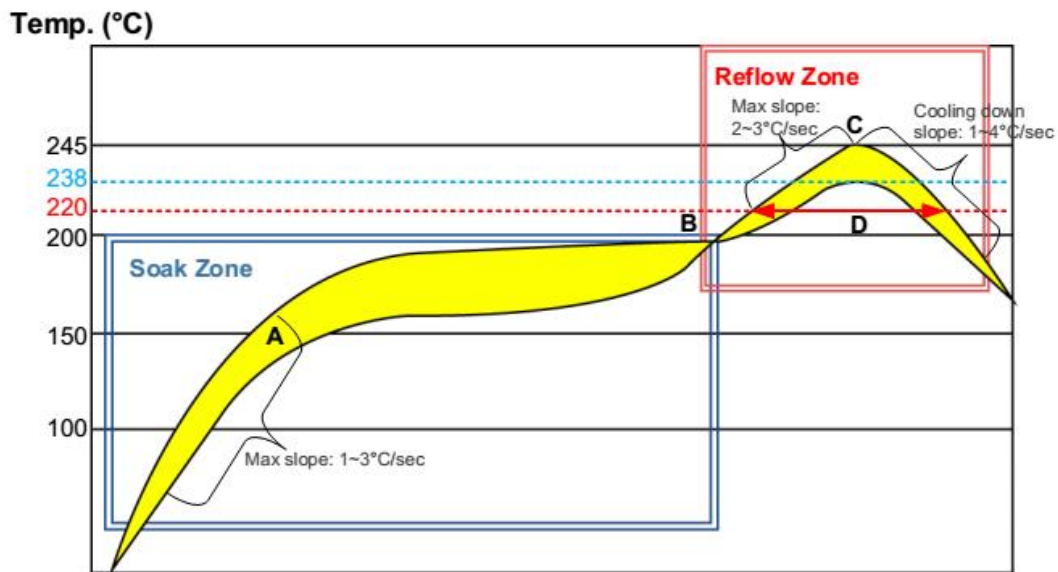


图 12 推荐的回流焊温度曲线

表 8 推荐的炉温测试控制要求

项目	推荐值
吸热区 (Soak Zone)	
最大升温斜	1° C/sec ~ 3° C/sec
恒温时间 (150° C~200° C 期间, A 和 B 之间)	60 sec ~ 120 sec
回流焊区 (Reflow Zone)	
最大升温斜	2° C/sec ~ 3° C/sec
回流时间 (D: 超过 220° C 的期间)	60 sec ~ 120 sec
最高温度	238° C ~ 245° C
冷却降温斜率	1° C/sec ~ 4° C/se
回流次数	
最大回流次数	1 次

修订历史记录

版本	发布日期	更改内容
V1.0	2022/06/30	文档创建
V1.1	2022/12/05	修正硬件参数描述
V1.2	2023/7/12	更新模组示意图



技象科技

用科技打开想象力



官方微信公众号

联系电话：020-32640281-815

联系邮箱：jx@techphant.net

官方网站：www.techphant.cn

公司地址：广州市海珠区新港东路 1378 号自编号 1 号楼 2 层

广州市海珠区新港中路 381 号