

7V 单通道直流马达驱动芯片

产品特征

- 工作电压范围：2.4V-7.2V
- 极低的待机电流，0.1 μ A typ.
- 低 $R_{DS(ON)}$ 电阻：
0.53 Ω SOP8 封装，TMI8118S
0.55 Ω SOT23-6 封装，TMI8118
- 集成过热保护功能
- 封装：SOP8 (TMI8118S)
SOT23-6 (TMI8118)

产品概述

TMI8118/8118S 是一款为低输入电压下工作的系统而设计的直流电机驱动集成电路，单通道低导通电阻。具备电机正转/反转/停止/刹车四个功能；

TMI8118/8118S 内置温度保护功能，当芯片温度急剧升高，内部电路关断内置的功率开关管，切断负载电流。

TMI8118S 的封装形式是 SOP8，TMI8118 的封装形式是 SOT23-6，符合 ROHS 规范，引脚框架 100%无铅。

应用

- 电动玩具
- 智能锁、挂锁
- 车载夹
- 直流有刷电机驱动

典型应用电路

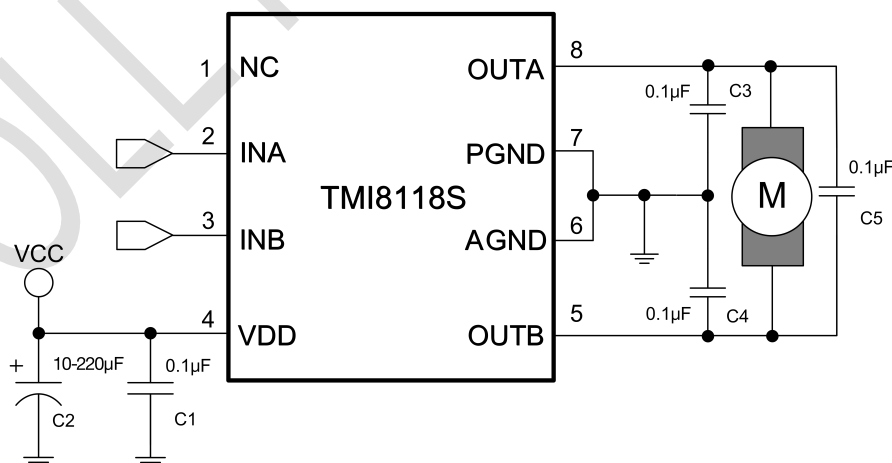


图 1. SOP8 典型应用电路图

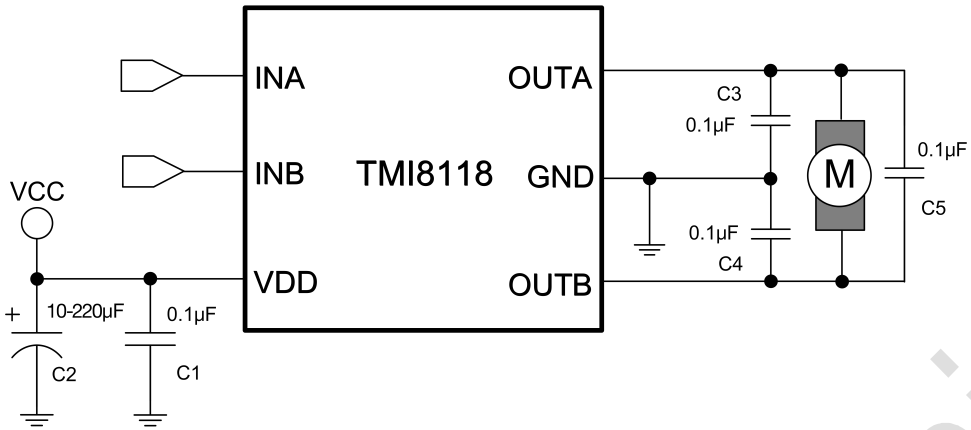
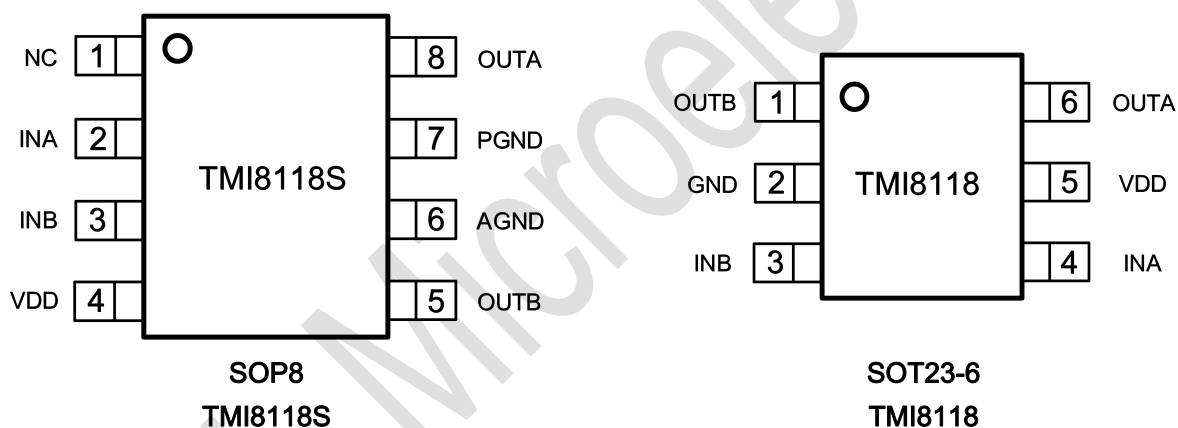


图 2. SOT23-6 典型应用电路图

绝对最大额定值^{(1) (2)}

参数	符号	最小值	最大值	单位
电源电压	VDD	-0.3	7.2	V
输出峰值电流 (SOP8)	I _{PEAK}	0	2.0	A
输出峰值电流 (SOT23-6)	I _{PEAK}	0	2.0	A
INA, INB 输入电压	V _{INA/B}	-0.3	VDD	V
工作温度	T _{OP}	-30	85	°C
存储温度	T _{stg}	-55	150	°C
结温温度	T _J		150	°C
芯片功耗(SOP8)	P _D		0.96	W
芯片热阻 (SOP8)	θ _{JA}		130	°C/W
芯片热阻 (SOT23-6)	θ _{JA}		220	°C/W
引脚焊锡温度 (焊接 10s)			260	°C

封装引脚定义



订单信息

产品型号	封装形式	丝印	包装数量
TMI8118S	SOP8	TMI8118S XXXXX	4000/盘
TMI8118	SOT23-6	TMI8118 XXXXX	4000/盘

TMI8118S 和 TMI8118 产品满足无铅要求和 RoHS 标准。

引脚功能

SOP8

引脚序号	引脚名称	输入/输出	描述
1	NC	缺省	缺省
2	INA	输入	正转输入
3	INB	输入	反转输入
4	VDD	电源	输入功率电源
5	OUTB	输出	反转输出
6	GND	地	地
7	GND	地	地
8	OUTA	输出	正转输出

SOT23-6

引脚序号	引脚名称	输入/输出	描述
1	OUTB	输出	反转输出
2	GND	地	地
3	INB	输入	反转输入
4	INA	输入	正转输入
5	VDD	电源	输入功率电源
6	OUTA	输出	正转输出

ESD 等级

参数	描述	值	单位
V_{ESD}	人体模型 Human Model for all pins	± 2000	V

JEDEC specification JS-001

推荐工作条件

参数	符号	最小	最大	单位
工作电压范围	VDD	2.4	7.2	V
输入信号电压	$V_{IN(A/B)}$	0	VDD	V
正转、反转输出电流(SOP8)	I_{OUT_1}	0	1.45@VDD=5V	A
正转、反转输出电流(SOT23-6)	I_{OUT_2}	0	1.35@VDD=5V	A

电特性参数

如无特殊规定, VDD=5V, T_A = 25°C.

参数	符号	条件	最小	典型	最大	单位
电源参数						
工作电压	V _{operation}		2.4		7.2	V
待机电流	I _{DDST}	INA=INB='L', no load		0.1	10	μA
工作电流	I _{DD}	INA=INB='H' or INA='H' & INB='L' or INA='L' & INB='H', no load		0.1	0.5	mA
逻辑输入参数						
输入高电平	V _{INH}		2.0			V
输入低电平	V _{INL}				0.8	V
输入高电平时电流	I _{INH}	VDD = 5V, VIN = 5V		3.75	20	μA
输入低电平时电流	I _{INL}	VDD = 5V, VIN= 0V		0		μA
内部下拉电阻	R _{IN}			1.3		MΩ
H-bridge FETs 参数						
导通内阻(SOP8)	R _{ds(on)}	I _{LOAD} =0.8A, HS_PMOS+LS_NMOS		0.53	0.70	Ω
导通内阻(SOT23-6)	R _{ds(on)}	I _{LOAD} =0.8A, HS_PMOS+LS_NMOS		0.55	0.70	Ω

Note 1: 超出绝对最大额定值的范围可能对设备造成永久性损坏。这些只是等级强调。在那些任何其他超过建议条件下的芯片功能未说明。长期工作在绝对最大额定值的条件下可能影响芯片的可靠性。

Note 2: 所有电压值都对应 GND 引脚。最大输出连续电流根据散热条件而定。

框图

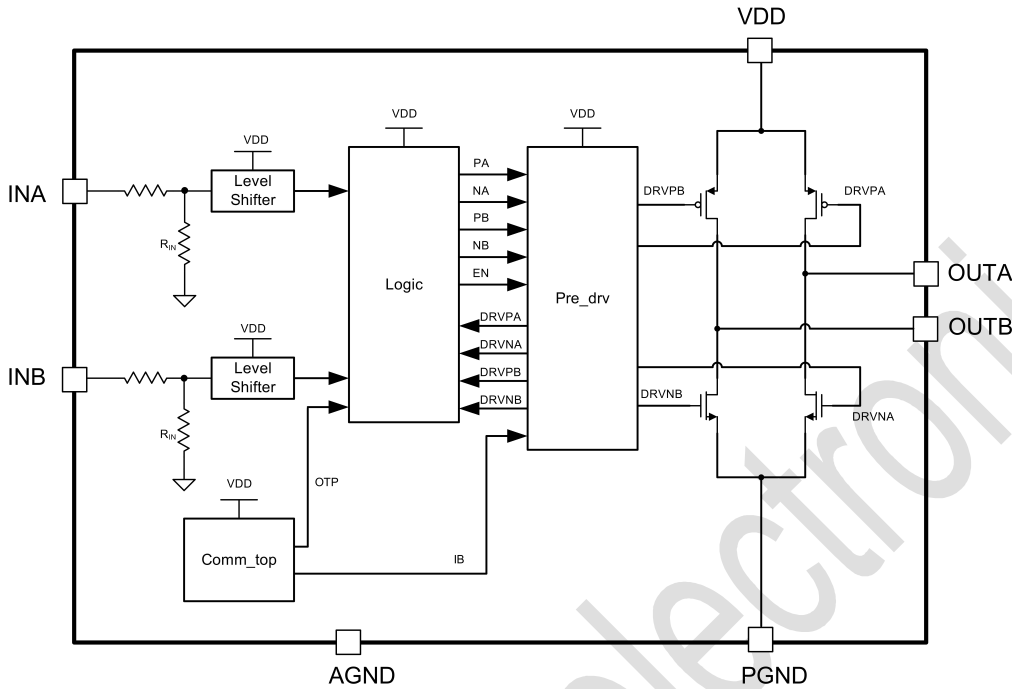


图 3. TMI8118/TMI8118S 系统框图

功能描述

输出真值表

INA	INB	OUTA	OUTB	状态
H	L	H	L	正转
L	H	L	H	反转
H	H	L	L	刹车
L	L	High-Z	High-Z	待机

推荐输入方式

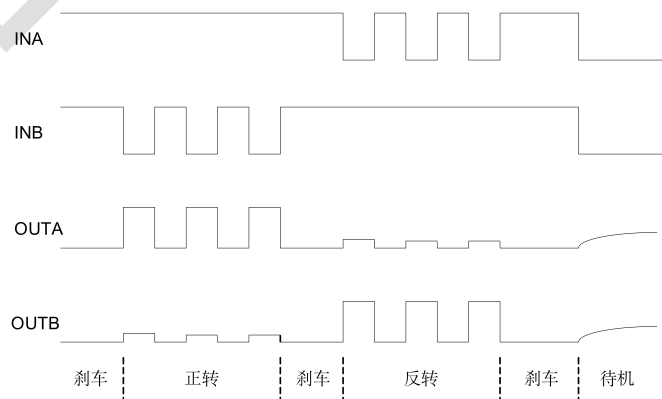


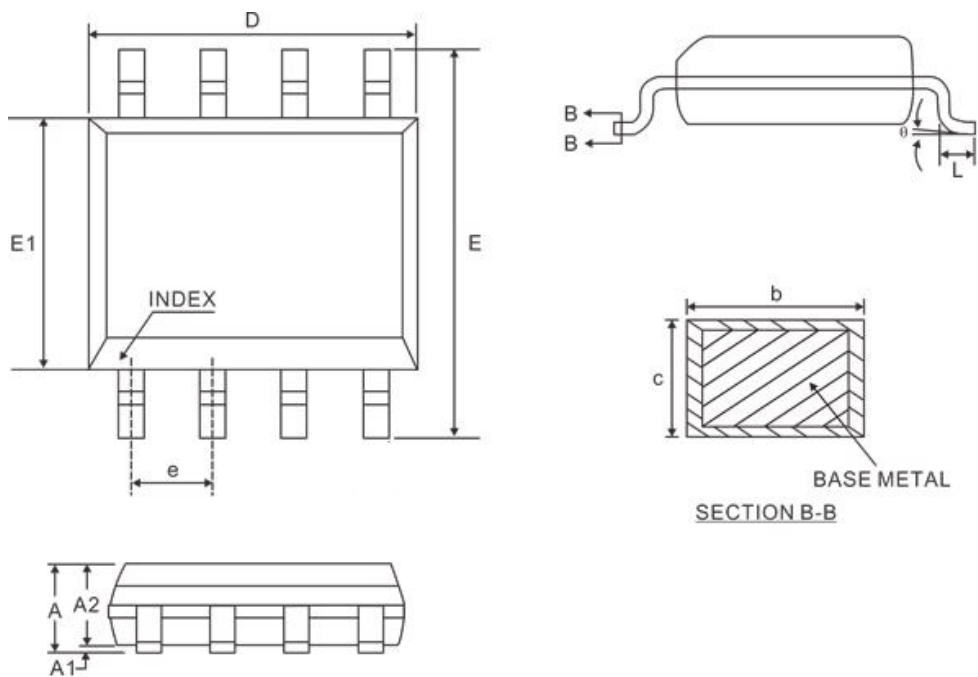
图 4. 推荐输入方式时序图

应用电路注意事项:

1. 请勿将输出脚 OUTA/OUTB 直接接地或电源，因为 IC 内部的过温保护机制只是针对高温做相应的保护，如果峰值电流过大还是会将 IC 烧毁；
 2. 马达堵转会因为马达的不同而有不同的峰值电流，如果马达堵转的峰值电流过大可能会烧毁 IC；
 3. VDD 电容必需尽可能的靠近芯片 VDD 和 GND 引脚。C1, C2 为 VDD 输入电容，主要作用如下：
 1. 吸收马达向电源释放的能量，稳定 VDD 电源电压，避免 IC 因冲击电压过高而被直接击穿，具有滤除纹波和干扰噪声的功能。
 2. 在马达启动的瞬间，能释放电流，帮助马达迅速启动。
 3. VDD 输入电容 C2 的选择需依照 VDD 的电压稳定性及马达负载电流大小去选择电容，如果 VDD 的电压纹波较大或是马达负载电流较大，则须选择更大的电容值。
 4. 在 PCB 配置上 C1,C2 电容需要尽量靠近 VDD。
- 当输入端 INA, INB 无输入信号时，请勿将 INA 和 INB 引脚悬空，以避免在高温应用时由于 IC 本体 P/N 结存在微弱漏电流，该漏电流流过下拉电阻会导致悬空引脚的输入电位由低电位变高电位，造成电路输出错误的信号。

PACKAGE INFORMATION

SOP8



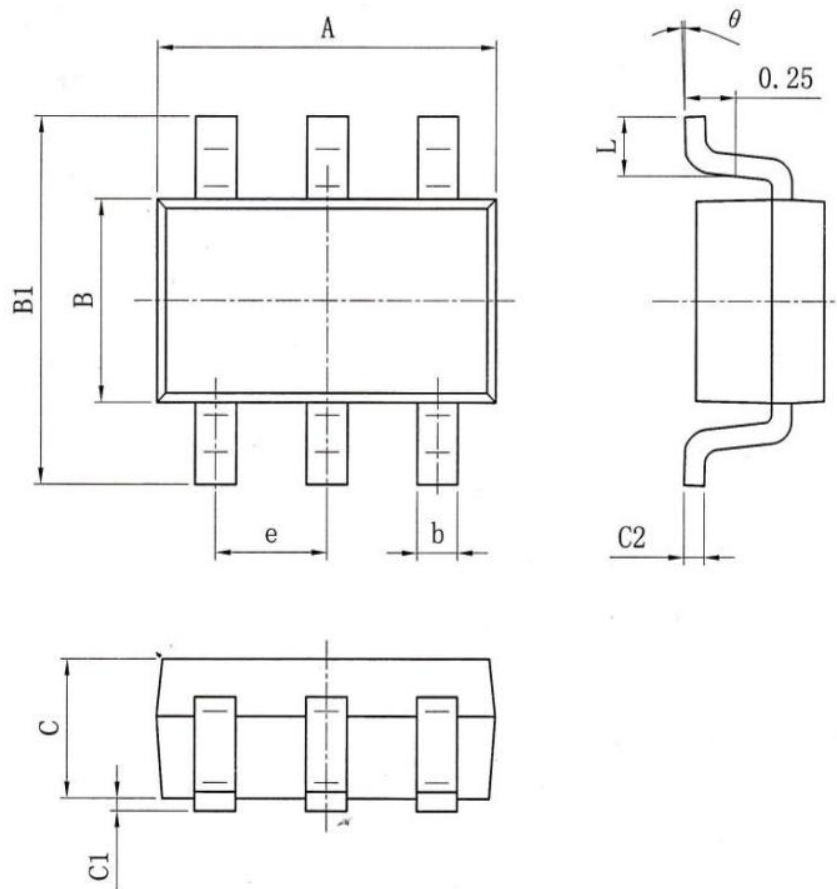
Symbol	Dimensions		
	Min.	Nom.	Max.
A	-	-	1.70
A1	0.00	-	0.15
A2	1.30	1.40	1.50
b	0.39	-	0.48
c	0.21	-	0.25
e	1.27 BSC		
D	4.90 BSC		
E	6.00 BSC		
E1	3.90 BSC		
L	0.40	-	1.27
L1	1.04 REF		
θ	0°	-	8°

Notes:

1. Refer to JEDEC MS-012 AA
2. All dimensions are in millimeter.

PACKAGE INFORMATION

SOT23-6



Symbol	Dimensions	
	Min.	Max.
A	2.87	2.97
e	0.90	1.00
b	0.30	0.40
B	1.55	1.65
B1	2.70	2.90
C	1.05	1.15
C1	0.01	0.11
C2	0.120	0.230
L	0.32	0.48
θ	0°	8°

Notes:

1. All dimensions are in millimeter.