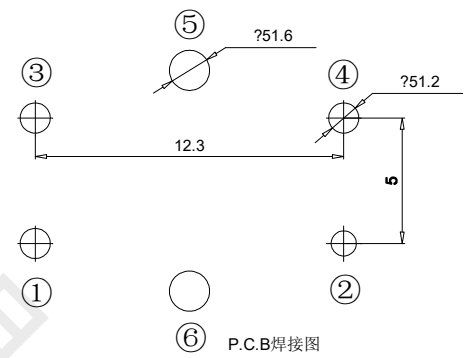
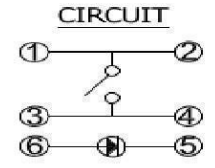
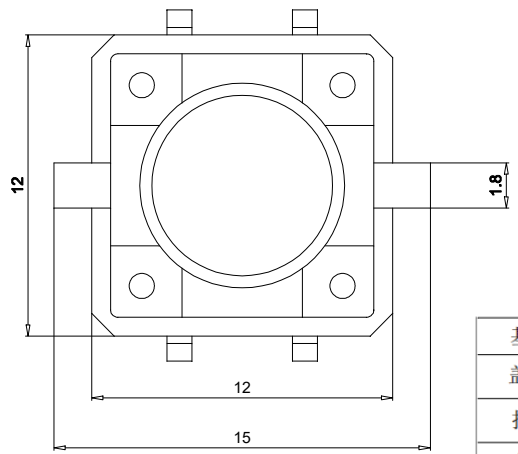
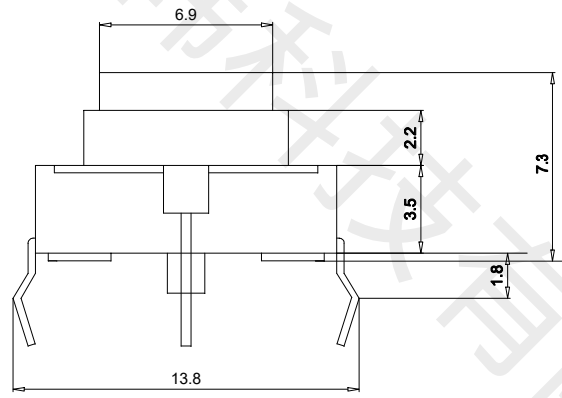
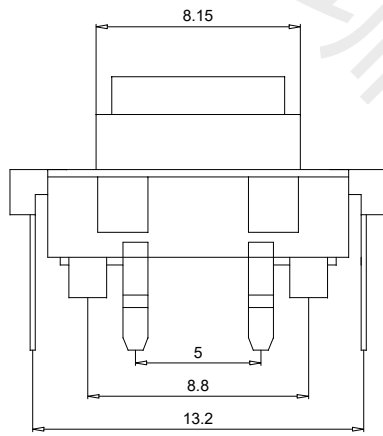


REV	DESCRIPTION	DRW	DATE

Specifications  
 Circuit : SPST  
 Current rating : 50mA  
 Voltage rating : 12VDC  
 Dielectric withstanding voltage : 250VAC for 1 minute  
 Contact resistance : 100mΩ Max. (Initial)  
 Insulation resistance : 100MΩ Min.  
 Operating force : 250±50gf  
 Total travel : 0.25mm±0.1mm  
 Operating life : 100,000 cycles Min  
 Solder specifications : 256° C for 5 seconds  
 Function : Momentary  
 Operating temperature : +10° C ~ +60° C

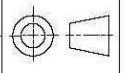


基座	耐高温环保PPA塑料
盖板	耐高温环保PPA塑料
按钮	耐高温环保PC塑料
金属件	0.3mm高金铜
弹片	不锈钢(或复银铜)弹片
灯	LED灯(红色)

TOLERANCE			
UNLESS OTHERWISE STATED			
X.X	±0.1	$\angle$	±0.5°
X.XX	±0.05	UNIT	mm
REV	A	SCALE	1:1
SIZE	A4	SHEET	1 OF 1

**首韩 SHOUHAN** 深圳市首韩科技有限公司

DRAWN	DATE	TITLE	轻触开关
李春风	2020. 5. 28	MODEL	
CHK'D	DATE	MATL	FINISH
钟华华	2020. 5. 28		
APPV'D	DATE		
罗孝金	2020. 5. 28		





深圳市首韩科技有限公司

SHENZHEN SHOUHAN TECHNOLOGY CO., LTD

Tel: 0755-27597601 Fax: 0755-27597491

# 承 认 书

## SPECIFICATION FOR APPROVAL

客 户 Customer:

\_\_\_\_\_

产品名称 Project:

轻触开关

\_\_\_\_\_

规格型号 Part No:


TS1273CJ-R

\_\_\_\_\_

### 贵公司承认印 Approval signatures

料 号/Part No.	签 章/Signatures

日期 Date:

拟制/Drawn	李春风	
审核/Check	钟华华	
批准/Approved	罗孝金	



## 产品规格书 Product Specification

### 1. GENERAL 一般性能

1.1 Switch Rating 产品额定值: 12VDC 5 0mA

1.2 Circuit 回路: SPST

1.3 Timing 切换类型:  Non-shorting  Shorting

1.4 Appearance and dimensions 外形及尺寸:

Shape and dimensions are subject to drawing 形状、尺寸依图面而确定

All part not allowed to exist rust、crack and poor plating.各部分应无生锈、裂痕、电镀不良现象

1.5 Operation Temperature Range 使用温度范围: - 1 0℃--60℃

1.6 Standard conditions 测试标准状态:

Unless otherwise specified, the test and measurements shall carried out as follows:

若没有特别说明, 则试验大气条件如下: Ambient temperature 正常温度: 5--35℃

Relative humidity 相对湿度 : 45--85% RH

Airpressure 大气压力 : 86--106 kPa ( 860--1060mbar)

### 1. 2. ELECTRONICAL PERFORMANCE 电气性能

NO	ITEM 项目	TEST CONDITIONS 测试条件	PERFORMANCE 规格
2.1	CONTACT RESISTANCE 接触电阻	Measurements shall be made with a 1KHz small-current contact resistance meter. 在 1KHz 微小电流以下进行测试	100m Ω Max 100 毫欧以下
2.2	INSULATION RESISTANCE 绝缘电阻	Apply avoltage of250VDC for 1 min.TO following Portions after which measurement shall be made: 1.between body and conductor 2.Between conductors not to be contact. 输入 250VDC 电压 1 分钟, 按以下接触方法测试: 接触端子之间, 塑胶体与端子之间进行测试	100 MΩ MIN 100 兆欧以上
2.3	DIELECTRIC STRENGTH 耐电压	AC 250V(50Hz or 60Hz) shall be applied for 1min: 1.Between Terminals 2.Between Individual Terminals and Frame 输入 AC250V(50Hz or 60Hz)电压 1 分钟,按接触端子之间和塑胶体与端子之间进行测试	There shall be no breakdown 无击穿现象出现

### 3. Mechanical characteristics 机械性能:

NO	ITEM 项目	TEST CONDITIONS 测试条件	PERFORMANCE 规格
3.1	OPERATION FORCE 动作力	The force applied to the plunger/lever required Operate the switch contacts. 从自由位置运行到动作位置必须加到驱动杆上的力	250±50gf
3.2	TRAVEL 行程	The distance of or angle through which the plunger/lever moves from the free position to the Operating position. 从驱动杆的自由位置到动作位置的移动距离或角度	0.25±0.1 mm
3.3	TERMINAL STRENGTH 端子强度	A static forec of 500gf being applied in one direction on the tip of the terminal for 1 minute 一个 500gf 静负荷施加于端子顶部的之一个方向持续一分钟	No damage ,Mechanical and electrical characteristics shall be satisfied. 没有破坏满足于机械、电气性能
3.4	ACTUATOR STRENGTH 按键强度	A static load of 1Kgf being applied in one direction of actuator for 1 minute 一个 1 公斤静负荷施加于按键一个方向持续一分钟	The deformation shall not be extreme and the actuator shall mechanically work normally 按键无变形，可以正常操作

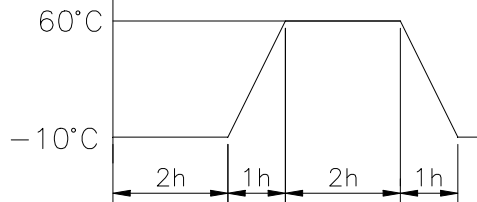
### 2. DURABILITY 耐焊性:

NO	ITEM 项目	TEST CONDITIONS 测试条件	PERFORMANCE 规格
4.1	SOLDERING TEST 可焊性测试	The tip of the terminals shall be dipped 2mm in the soldet bath at a temperature of 260 ±5°C for 3±0.5 sec 端子顶部被浸入焊锡池 2mm 深，温度 260 ±5°C，时间为 3±0.5 sec.	A new uniform coating of solder Shall cover a minimum of 75% of The surface being immersed. 浸入的部分 75%以上表面将被锡覆盖
4.2	SOLDERING HEAT TEST 耐焊性	Temperature of solder: 250 ± 5°C Time of immersion: 3 ± 1 Sec Immersion depth up to the surface of the board Thickness of PCB 1.6mm Reflow soldering graph 焊炉焊锡的温度控制在 250 ± 5°C，过炉焊接的时间 3 ± 1 秒，于（基 板）厚度为 1.6	There shall be no damage , Mechanical and electrical characteristics shall be satisfied. 外观无异常，满足于机械，电气性能

### 3. LIFE CHARACTERISTICS 寿命性能:

NO	ITEM 项目	TEST CONDITIONS 测试条件	PERFORMANCE 规格
5.1	LIFE TEST 寿命测试	1) Resistance load 2) Operation speed :15-30cycles/min 3) Cycles of operation : 100,000 cycles 在负荷的条件下以每分钟 15~30 次的速度进行测试	(1) Contact Resistance shall be 200mΩ Max. (2) Actuating Force:±30% (3) Mechanical and electrical characteristics shall be satisfied. 接触电阻不能超过 200 mΩ 力度减少 30%其它满足于机械、电气性能

### 4. WEATHER PROOF CHARACTERISTICS 耐候性能:

NO	ITEM 项目	TEST CONDITIONS 测试条件	PERFORMANCE 规格
6.1	COLD TEST 耐冷测试	1) Temperature : -25±2℃ 2) Duration of test : 96 hours 3) Standard condition after test : 1 hour 在-30±2℃环境中放 96 小时，再放在正常环境中，1 小时后进行测试	There shall be no damage , Mechanical and electrical characteristics shall be satisfied. 外观无异常，满足于机械，电气性能
6.2	HEAT TEST 耐热测试	1) Temperature : 80±2℃ 2) Duration of test : 96 hours 3) Standard conditions after test : 1 hour 在 80±2℃环境中放 96 小时，再放在正常环境中，1 小时后进行测试	
6.3	HUMIDITY TEST 耐湿测试	1) Temperature : 60±2℃ 2) Relative humidity : 90--95% 3) Duration of test : 96 hours 4) Standard conditions after test : 1 hour 在 60±2℃: 90--95%环境中放 96 小时，再放在正常环境中，1 小时后进行测试	
6.4	TEMPERATURE CYCLE 温度循环测试	1) Test cycles : 5 cycles 2) Standard conditions after test : 1 hour 3) 1 cycle :  如图示之环境中，循环 5 次后，再置于正常环境中，60 分钟后进行测试	