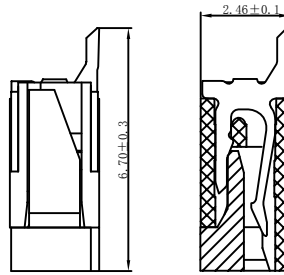
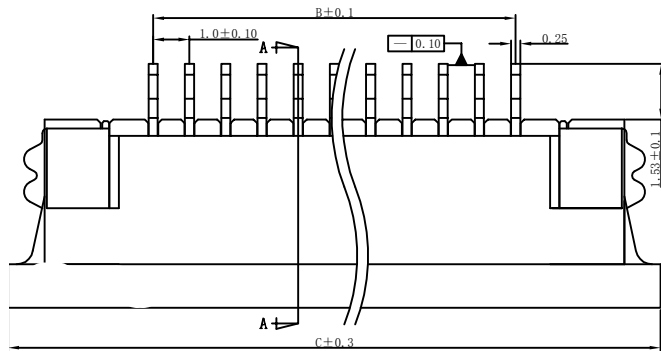


版次 (REV)	变更编号 (ECN NO)	说明 (DESCRIPTION)	日期 (DATE)	核准 (APPD)
X1		初版发行		



旧料号

88360-XXX X X X

PIN数

电镀: 1镀金 2镀雾锡 3镀亮锡

包材: A管装 B袋装 C盒装 D卷装

NO	胶体材质	锁扣材质	胶体颜色	锁扣颜色	柱子
1	LCP	LCP	本色	黑色	
2	PA9T	LCP	本色	黑色	

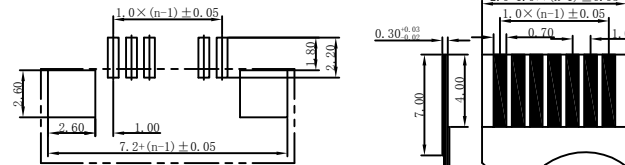
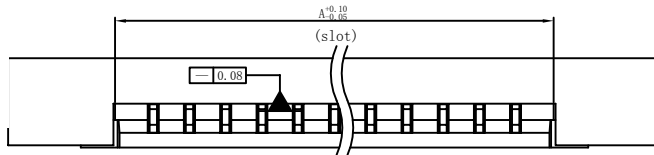
新料号 1027A0-***-***

PIN数

1: LCP 2: PA9T

P: 盘装 G: 管装

1: 雾锡 2: 亮锡 3: 镀金

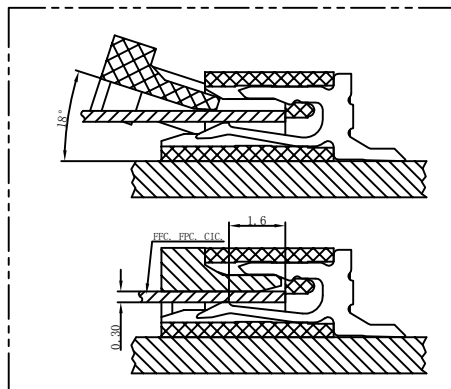


PC BOARD LAYOUT

Electrical

Voltage: 50 V AC(rms)/DC
 Current: 0.5 A AC(rms)/DC
 Contact Resistance: 40 mΩ max(initial)
 Dielectric Withstanding Voltage: 200 V AC/rms
 Insulation Resistance: 500 MΩ min
 Operating Temp: -25° C ~ +85° C

No. of Contacts (n)	Dimensions		
	A	B	C
004	5.1	3.0	11.0
005	6.1	4.0	12.0
006	7.1	5.0	13.0
007	8.1	6.0	14.0
008	9.1	7.0	15.0
009	10.1	8.0	16.0
010	11.1	9.0	17.0
011	12.1	10.0	18.0
012	13.1	11.0	19.0
013	14.1	12.0	20.0
014	15.1	13.0	21.0
015	16.1	14.0	22.0
016	17.1	15.0	23.0
017	18.1	16.0	24.0
018	19.1	17.0	25.0
019	20.1	18.0	26.0
020	21.1	19.0	27.0
021	22.1	20.0	28.0
022	23.1	21.0	29.0
023	24.1	22.0	30.0
024	25.1	23.0	31.0
025	26.1	24.0	32.0
026	27.1	25.0	33.0
027	28.1	26.0	34.0
028	29.1	27.0	35.0
029	30.1	28.0	36.0
030	31.1	29.0	37.0
031	32.1	30.0	38.0
032	33.1	31.0	39.0



使用类别 (EXTEND USE)		品名 (TITLE)		图号 (DWG NO): 1027A0	
FPC1.0拉拔式半包下接		FPC1.0拉拔式半包下接 客户图面			
尺寸公差		原材料 (MATERIAL)	核准 (APPD)	料号 (P/N): 1.0抽屉式下接	
DIMENTION		数量 (QTY)	审核 (CHD)		
. ±0.30	角度公差	表面处理 (FINISHED)	绘图 (DRN)	页数 (SHEET)	比例 (SCALE)
.0 ±0.20	ANGLES		安路路 2011.6.23	1/1	1:1
.00 ±0.10	. ±3°				
.000 ±0.05	.0 ±2°				
	.00 ±1°				