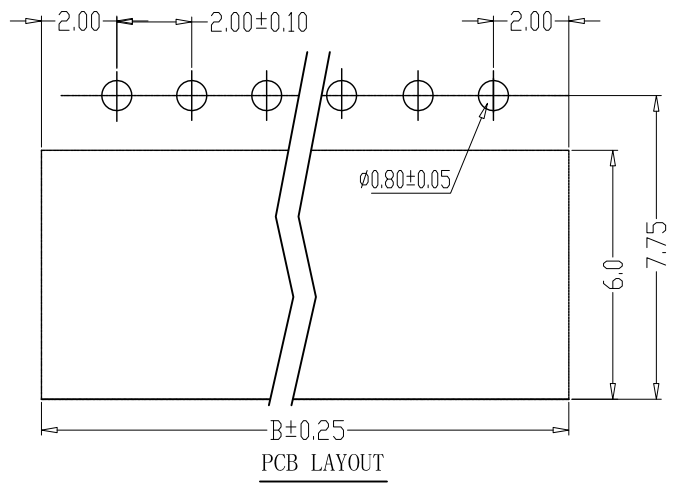
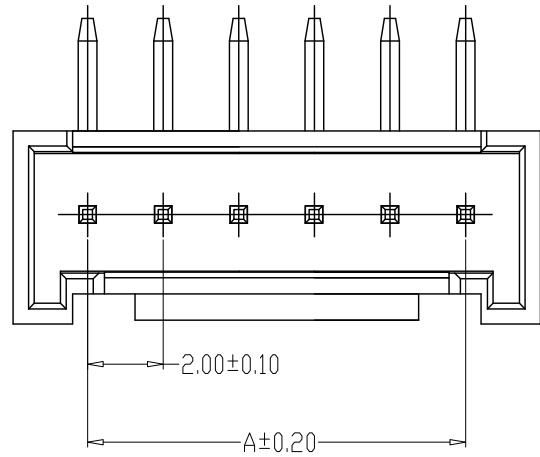


SPECIFICATIONS

- 1、Current Rating: 3A AC, DC
- 2、Voltage Rating: 250V AC, DC
- 3、Temperatuer Range: -25℃~+85℃
- 4、Contact Resistance: 30mΩ Max
- 5、Insulation Resistance: 1000mΩ Min
- 6、Withstanding Voltang: 1000V AC/minute
- 7、Material:Wafer Nylon66,UL94V-0  
PIN Brass Tin-plated



编 号	尺寸 (mm)	
	A	B
HY-02AW	2.00	6.00
HY-03AW	4.00	8.00
HY-04AW	6.00	10.00
HY-05AW	8.00	12.00
HY-06AW	10.00	14.00
HY-07AW	12.00	16.00
HY-08AW	14.00	18.00
HY-09AW	16.00	20.00
HY-10AW	18.00	22.00
HY-11AW	20.00	24.00
HY-12AW	22.00	26.00
HY-13AW	24.00	28.00
HY-14AW	26.00	30.00
HY-15AW	28.00	32.00

GENERAL TOLERANCE		制图 (DR.)	林月旺		料号 PART NO.	HY-NAW		版本 REV.	A	
X.±0.25	X.'±2'	审核 (CHK.)	李攀进		品名 TITLE	HY弯针座		页次 SHEET	1/1	
.X±0.20	.X'±1'	核准 (APPD.)	罗观彬		客户料号 CUTM. NO.					
.XX±0.15	.XX'±0.5'	单位 UNITS	MM	比例 SCALE	1:1					
.XXX±0.10	.XXX'±0.5'	<b>深圳富港科技有限公司</b>								