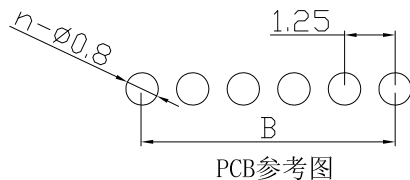
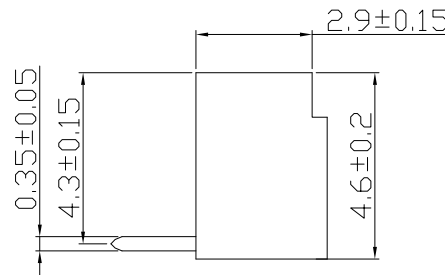
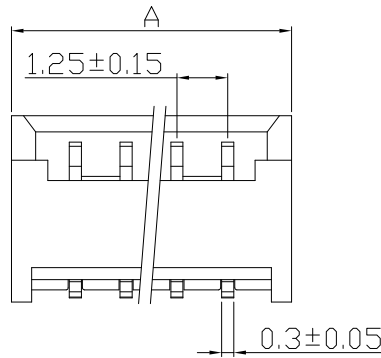
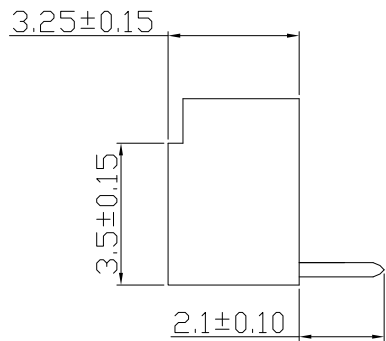
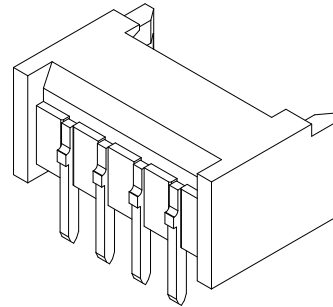
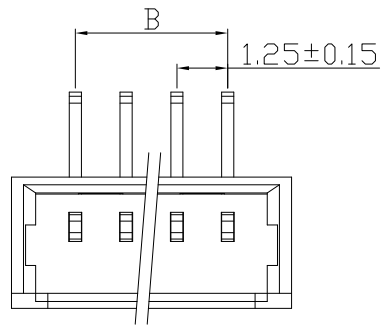


RoHS



技术说明:

1. 额定电流 : 1.0A AC, DC
2. 额定电压 : 125V AC, DC
3. 温度范围 : -25°C to 85°C
4. 接触电阻 : $\leq 30m\Omega$
5. 绝缘电阻 : $\geq 100M\Omega$
6. 耐压 : 500V AC/minute

其他要求

1. 产品应无错装。漏装零件等现象;
2. 零件表面应无裂纹、缺料、飞边等现象, 表面镀层应光亮美观等缺陷
3. 未注尺寸公差为 $\pm 0.1mm$

N	A	B	N	A	B
2P	4.50±0.2	1.25±0.15	9P	13.25±0.2	10.00±0.15
3P	5.75±0.2	2.50±0.15	10P	14.50±0.2	11.25±0.15
4P	7.00±0.2	3.75±0.15	11P	15.75±0.2	12.50±0.15
5P	8.25±0.2	5.00±0.15	12P	17.00±0.2	13.75±0.15
6P	9.50±0.2	6.25±0.15	13P	18.25±0.2	15.00±0.15
7P	10.75±0.2	7.50±0.15	14P	19.50±0.2	16.25±0.15
8P	12.00±0.2	8.75±0.15			

发放部门	
行政部	
业务部	
采购部	
工程部	
品保部	
生产部	

						深圳市富港科技有限公司					
						视图					
标记	处数	更改文件号	签字	日期		图样标记		重量		比例	
设计	B C	日期	19.12.17	标准化	日期						
校对	L P J	日期	19.12.17	审定	日期						
工艺		日期									
审核	L G B	日期	19.12.17			共 页		第 页		针座	
											1.25-NAW