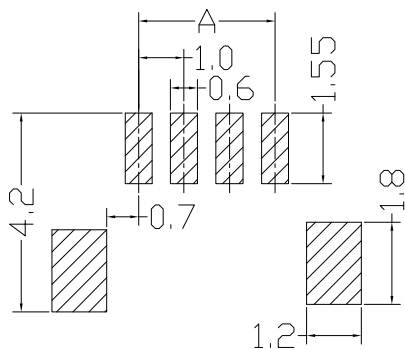
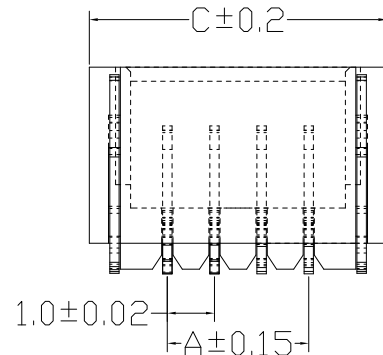
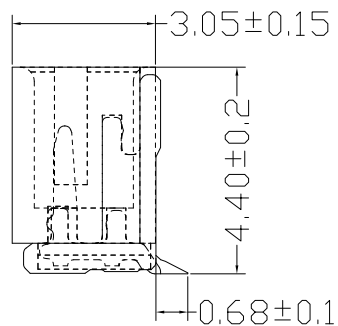
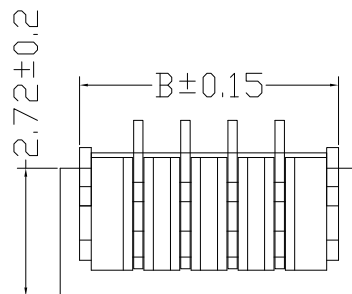


# RoHS



PCB LAYOUT



### 技术要求

1. 接触电阻：30mΩ MAX.
2. 绝缘电阻：100MΩ MIN.
3. 耐 压：AC 500V
4. 盐 雾：24小时
5. 焊接温度：260℃±5 3-5秒
6. 工作温度：-20℃~+85℃

### 外观要求

1. 产品应无错装。漏装零件等现象；
2. 零件表面应无裂纹、缺料、飞边等现象，表面镀层应光亮美观。
3. 未注尺寸公差为±0.15mm

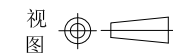
1.0立式贴片	A-(mm)	B-(mm)	C-(mm)
1.0-02PLT	1.00mm	3.50mm	4.30mm
1.0-03PLT	2.00mm	4.50mm	5.30mm
1.0-04PLT	3.00mm	5.50mm	6.30mm
1.0-05PLT	4.00mm	6.50mm	7.30mm
1.0-06PLT	5.00mm	7.50mm	8.30mm
1.0-07PLT	6.00mm	8.50mm	9.30mm
1.0-08PLT	7.00mm	9.50mm	10.30mm
1.0-09PLT	8.00mm	10.50mm	11.30mm
1.0-10PLT	9.00mm	11.50mm	12.30mm
1.0-11PLT	10.00mm	12.50mm	13.30mm
1.0-12PLT	11.00mm	13.50mm	14.30mm
1.0-13PLT	12.00mm	14.50mm	15.30mm
1.0-14PLT	13.00mm	15.50mm	16.30mm
1.0-15PLT	14.00mm	16.50mm	17.30mm
1.0-16PLT	15.00mm	17.50mm	18.30mm
1.0-17PLT	16.00mm	18.50mm	19.30mm
1.0-18PLT	17.00mm	19.50mm	20.30mm
1.0-19PLT	18.00mm	20.50mm	21.30mm
1.0-20PLT	19.00mm	21.50mm	22.30mm

发放部门	
行政部	
业务部	
采购部	
工程部	
品保部	
生产部	

2	塑座	PA9T	米色 (ROHS)	
1	端子	磷青铜	镀铜锡	
序号	名称	材料	电镀	备注

标 记	处 数	更改文件号	签 字	日 期
设计	B C	日期 18.03.28	标准化	日期
校对	L P J	日期 18.03.28	审定	日期
工艺		日期		
审核	L G B	日期 18.03.28		

深圳市富港科技有限公司



1.0立式贴片针座

1.0-NPLT

共 页 第 页