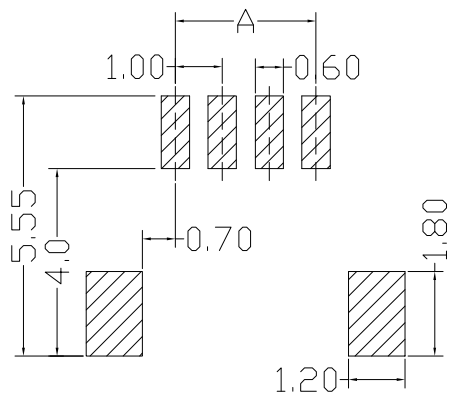
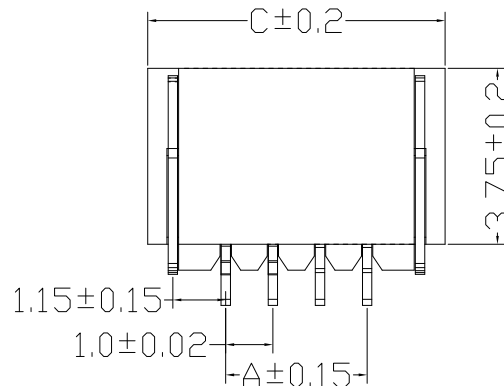
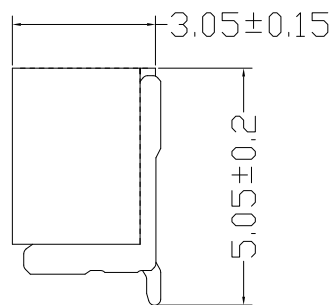
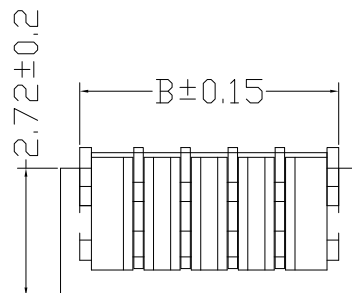


RoHS



PCB LAYOUT



技术要求

1. 接触电阻: 30mΩ MAX.
2. 绝缘电阻: 100MΩ MIN.
3. 耐 压: AC 500V
4. 盐 雾: 24小时
5. 焊接温度: 260℃ ±5 3-5秒
6. 工作温度: -20℃ ~ +85℃

外观要求

1. 产品应无错装。漏装零件等现象;
2. 零件表面应无裂纹、缺料、飞边等现象, 表面镀层应光亮美观.
3. 未注尺寸公差为±0.15mm

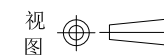
1. 0卧式贴片	A-(mm)	B-(mm)	C-(mm)
1. 0-02PWT	1. 00mm	3. 50mm	4. 30mm
1. 0-03PWT	2. 00mm	4. 50mm	5. 30mm
1. 0-04PWT	3. 00mm	5. 50mm	6. 30mm
1. 0-05PWT	4. 00mm	6. 50mm	7. 30mm
1. 0-06PWT	5. 00mm	7. 50mm	8. 30mm
1. 0-07PWT	6. 00mm	8. 50mm	9. 30mm
1. 0-08PWT	7. 00mm	9. 50mm	10. 30mm
1. 0-09PWT	8. 00mm	10. 50mm	11. 30mm
1. 0-10PWT	9. 00mm	11. 50mm	12. 30mm
1. 0-11PWT	10. 00mm	12. 50mm	13. 30mm
1. 0-12PWT	11. 00mm	13. 50mm	14. 30mm
1. 0-13PWT	12. 00mm	14. 50mm	15. 30mm
1. 0-14PWT	13. 00mm	15. 50mm	16. 30mm
1. 0-15PWT	14. 00mm	16. 50mm	17. 30mm
1. 0-16PWT	15. 00mm	17. 50mm	18. 30mm
1. 0-17PWT	16. 00mm	18. 50mm	19. 30mm
1. 0-18PWT	17. 00mm	19. 50mm	20. 30mm
1. 0-19PWT	18. 00mm	20. 50mm	21. 30mm
1. 0-20PWT	19. 00mm	21. 50mm	22. 30mm

发放部门	
行政部	
业务部	
采购部	
工程部	
品保部	
生产部	

2	塑座	PA9T	米色(ROHS)	
1	端子	磷青铜	镀铜锡	
序号	名称	材料	电镀	备注

标记	处数	更改文件号	签字	日期
设计	B C	日期	18. 03. 28	标准化
校对	L P J	日期	18. 03. 28	审定
工艺		日期		
审核	L G B	日期	18. 03. 28	

深圳市富港科技有限公司



1.0卧式贴片针座

图样标记	重量	比例
共 页	第 页	

1.0-NPWT