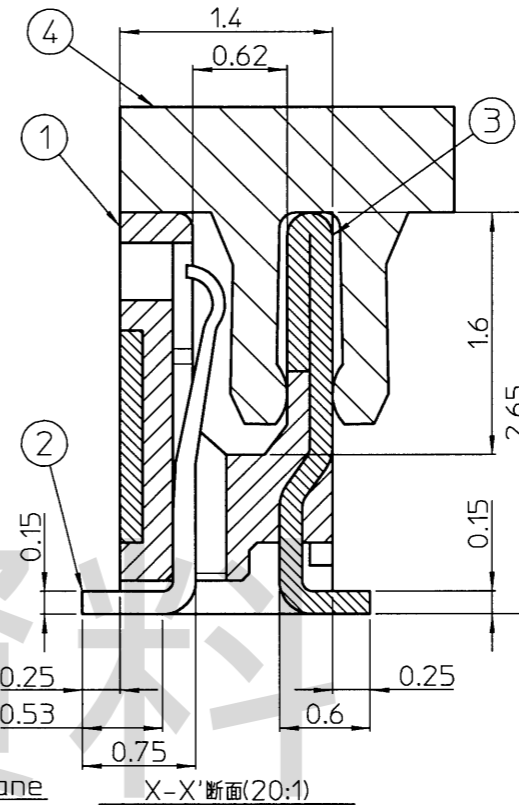
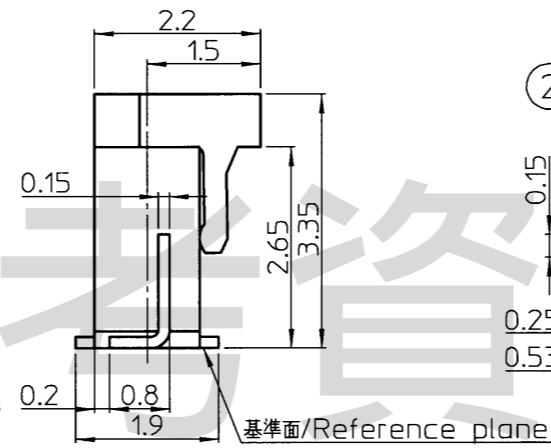
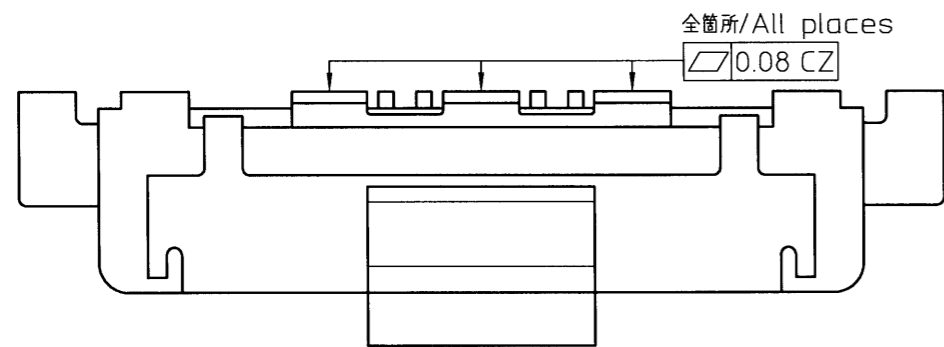
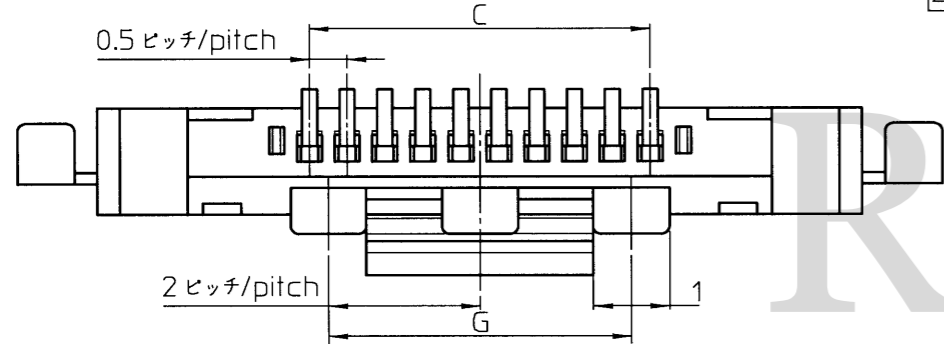
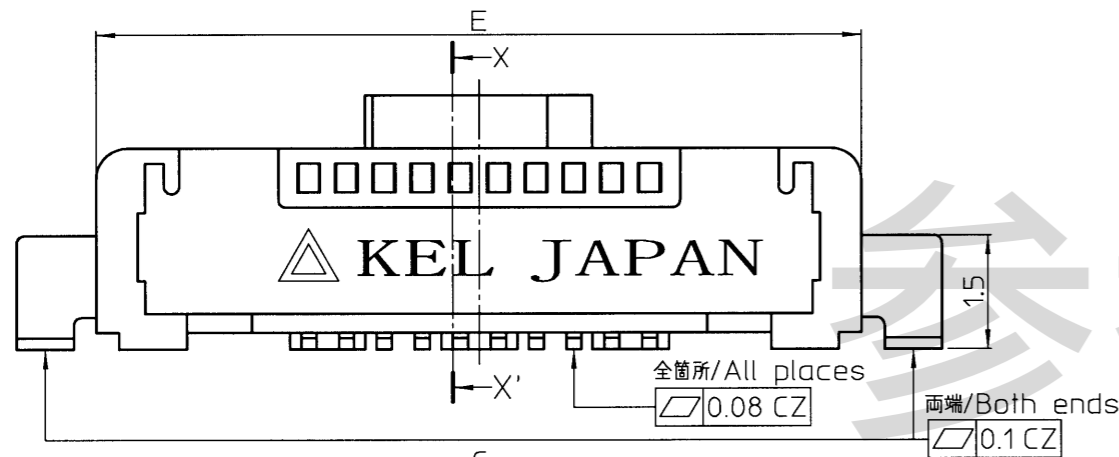
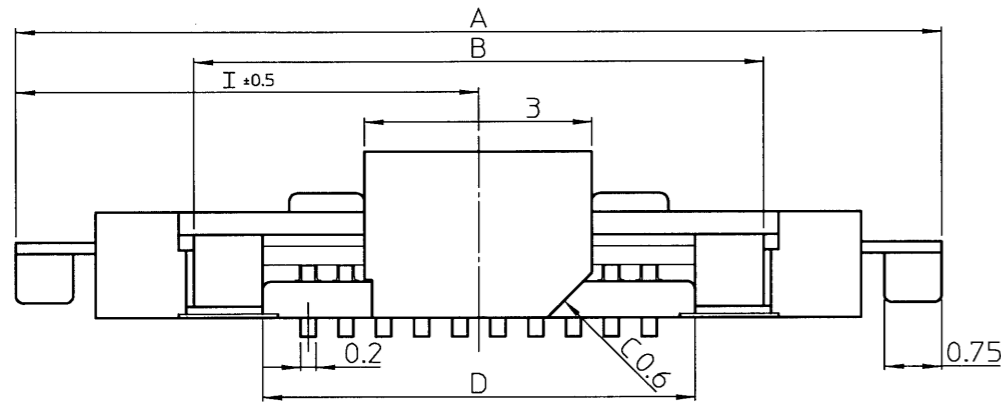


P39289

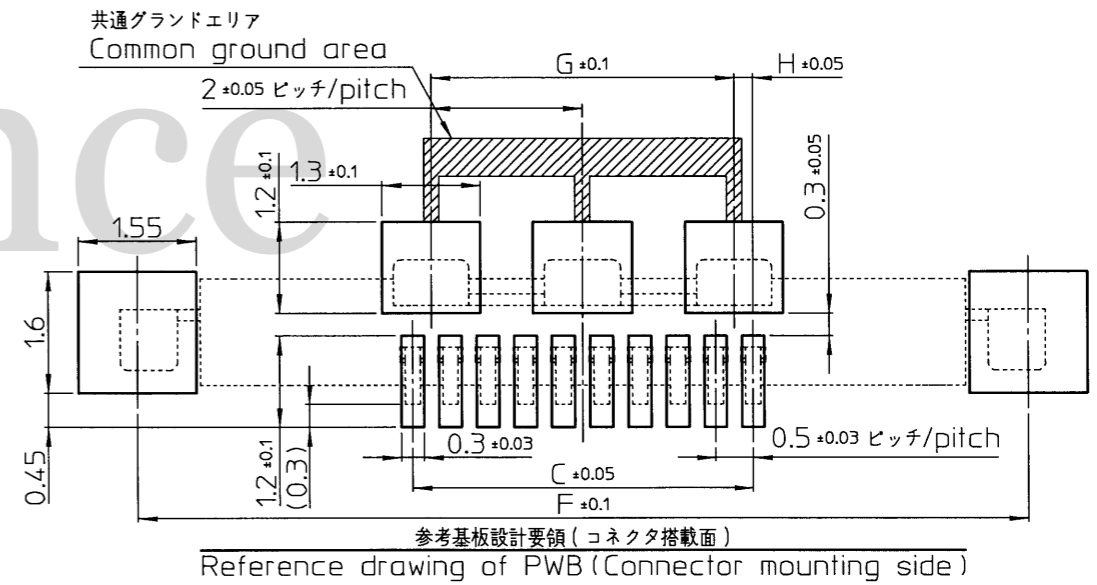
ON

I	H	G	F	E	D	C	B	A	極数 No. of contacts
6.1	0.25	4.0	11.75	10.1	5.7	4.5	7.5	12.2	10
8.6	0.75	8.0	16.75	15.1	10.7	9.5	12.5	17.2	20
11.1	0.25	14.0	21.75	20.1	15.7	14.5	17.5	22.2	30
13.6	0.75	18.0	26.75	25.1	20.7	19.5	22.5	27.2	40



NOTES

- 指定なき寸法公差
Unless otherwise specified, tolerance shall be.
0 ~ 10 未満 ±0.20 / Less than 10 ±0.20
10 以上 ±0.25 / 10 or more ±0.25
- コンタクト仕上 / Contact finish
ニッケルめっき下地 / Under plating Nickel
金めっき / Gold plating (Au: 0.05µm以上 / or more)
- 金属シェル仕上 / Metal shell finish
ニッケルめっき下地 / Under plating Nickel
錫銅めっき / Tin copper plating (1~4µm)
- 本図は10極で記載したものである。
This drawing is based on 10 pin contacts.
- 品名 / Part Number
SSL 00 - □□ S - □□□□
極数 (エンボステープ) / Package quantity (embossed tape)
0500 : 500 個/リール pcs./reel
1000 : 1000 個/リール pcs./reel
1500 : 1500 個/リール pcs./reel
テール形状 / Terminal style
S : ストレートタイプ Straight Type
極数 / Number of contacts
10 : 10 pins
20 : 20 pins
30 : 30 pins
40 : 40 pins
品種 / Variation
00 : レセプタクル SMTタイプ / Receptacle SMT Type
シリーズ名 Series name
- 参考基板設計要領 (コネクタ搭載面) 下図参照
Reference drawing of PWB (Connector mounting side)



④	ピックアップカバー Pick up cover	1	LCP(UL94V-0)黒 ガラス繊維入 Glass-filled LCP(UL94V-0) Black	—
③	金属シェル Metal shell	1	銅合金 Copper alloy	SEE NOTE 3
②	コンタクト Contact	極数 No. of contacts	銅合金 Copper alloy	SEE NOTE 2
①	インシュレータ Insulator	1	LCP(UL94V-0)黒 ガラス繊維入 Glass-filled LCP(UL94V-0) Black	—
No.	名称 Component	数量 Quantity	材料 Material	仕上 Finish

△ x				
Nov.09,2020	n. Sugiita	S. Takao	K. Hamaoka	英文追加のため改版 / Add to English
REV. DATE	APPROVED BY	CHECKED BY	DRAWN BY	DESCRIPTION
THIRD ANGLE PROJECTION	DRAWN BY Y. Fukasawa	DATE May 09, 2003	CHECKED BY S. Mochizuki	DATE May 09, 2003
	APPROVED BY A. Shimada	DATE May 12, 2003	SCALE 10:1	UNIT mm
MATERIAL	TITLE SSL00-□□S-□□□□			KEL CORPORATION
FINISH	DRAWING No. P39289			REVISION 2