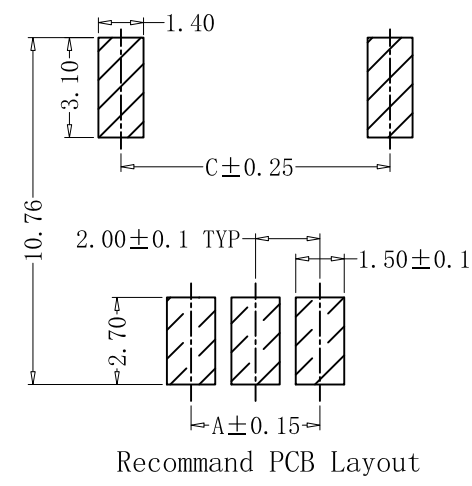
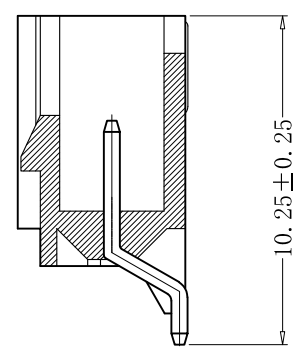
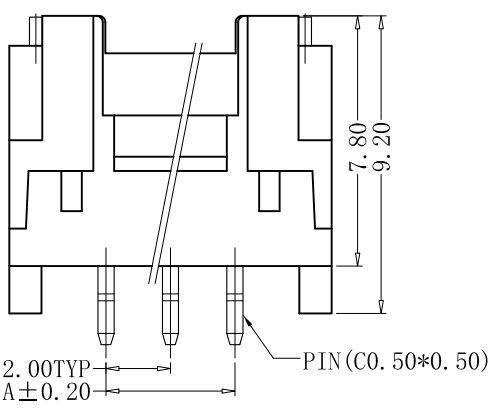
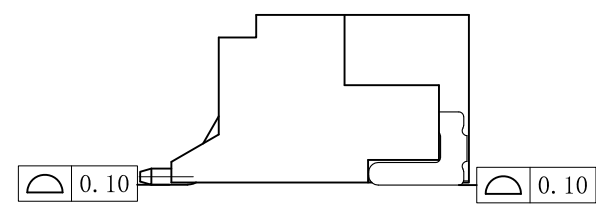
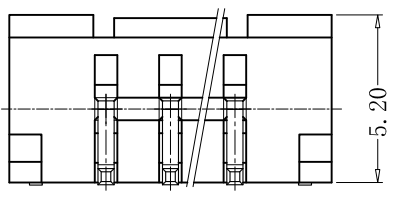


- SPECIFICATIONS**
- Voltage rating: 250V AC, DC
 - Current rating: 2A, AC, DC
 - Withstanding voltage: 800V AC/minute
 - Insulation resistance: 1000M Ω min
 - Temperature range: -40°C - +105°C
 - Contact resistance: 20m Ω max
- WAFER**
- Part No.: CS-1133H-02
 - Poles: 02-16
 - Material: LCP, UL94V-0
 - Q' ty: 1,000 pcs/reel



Poles	PART NO	DIMENSION (mm)			
		A	B	C	D
2	CS-1133H-02	2.00	4.75	6.35	8.00
3	CS-1133H-03	4.00	6.75	8.35	10.00
4	CS-1133H-04	6.00	8.75	10.35	12.00
5	CS-1133H-05	8.00	10.75	12.35	14.00
6	CS-1133H-06	10.00	12.75	14.35	16.00
7	CS-1133H-07	12.00	14.75	16.35	18.00
8	CS-1133H-08	14.00	16.75	18.35	20.00
9	CS-1133H-09	16.00	18.75	20.35	22.00
10	CS-1133H-10	18.00	20.75	22.35	24.00
11	CS-1133H-11	20.00	22.75	24.35	26.00
12	CS-1133H-12	22.00	24.75	26.35	28.00
13	CS-1133H-13	24.00	26.75	28.35	30.00
14	CS-1133H-14	26.00	28.75	30.35	32.00
15	CS-1133H-15	28.00	30.75	32.35	34.00
16	CS-1133H-16	30.00	32.75	34.35	36.00



ROHS 2.0

本图纸知识产权及版权由深圳市永丰盈电子有限公司所有, 未经书面许可不准擅自传阅、复制和修改. 本公司保留法律追究的权利.

类别	WAFER	品名	CS-1133H-02	X.	±0.40	材料		单位	mm	SHEET 1 OF 1		
	版本	A/0	设计	LIWENCHANG	X.X	±0.30	颜色		比例	1:1	修改内容	修改日期
	制定部门	工程课	绘制	LIWENCHANG	X.XX	±0.20	画法		数量			
	工程图号	CST-001133H	审核	ZHOUZONGHU	X.XXX	±0.10	深圳市永丰盈电子有限公司 ShenZhenYongFengYing ELECTRONICS CO., LTD.					
	制定日期	2020/06/24	核准	LI ZENG CAI	X.XXXX	±0.05						