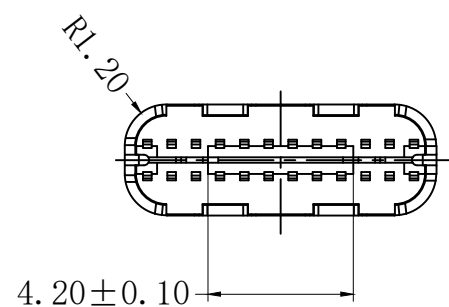
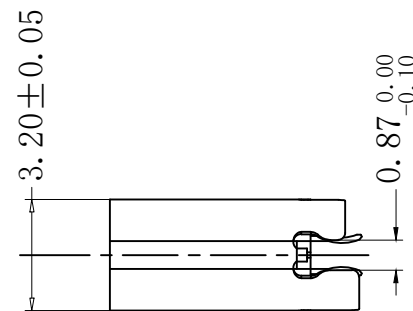
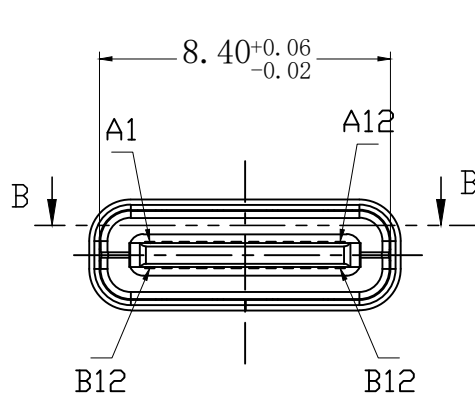
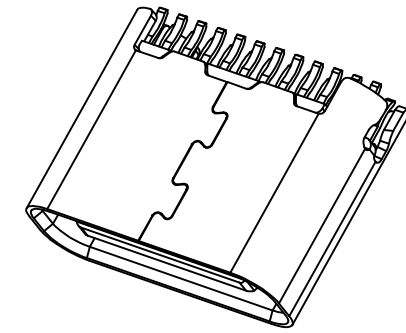
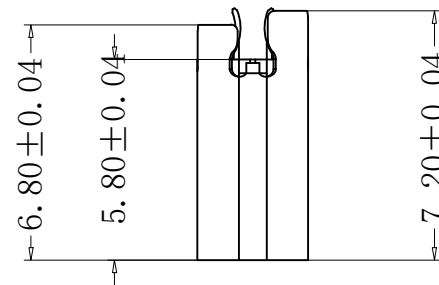
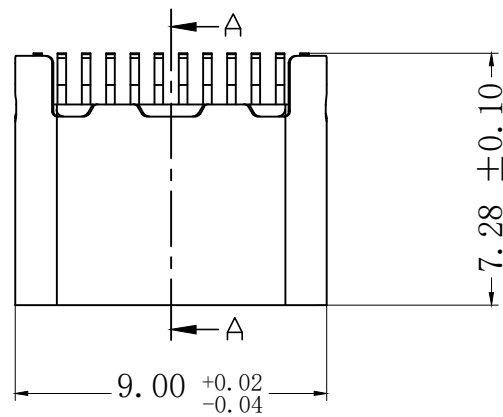


REV.	ZONE	DESCRIPTION	DESIGN	DATE
B		NEW		



备注:

1.材质:

1.1胶芯: LCP+30%G.F UL94V-0

1.2端子: 磷铜, T=0.15mm; 镍底80μ", 镀金1μ"

1.3接地片: 不锈钢, T=0.15mm; 表面镀镍50μ"

1.4外壳: 不锈钢, T=0.30mm; 表面镀镍100μ"

2.主要特性:

2.1额定电流: 3.0A

2.2接触阻抗: 40mΩ MAX

2.3绝缘阻抗: 100MΩ MIN 250V DC

2.4耐压测试: 100V AC

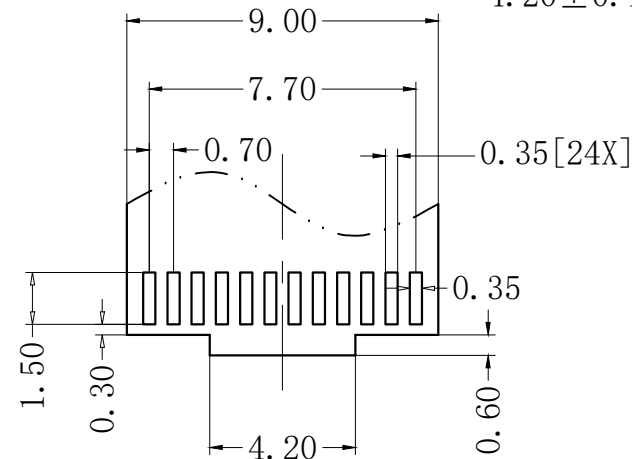
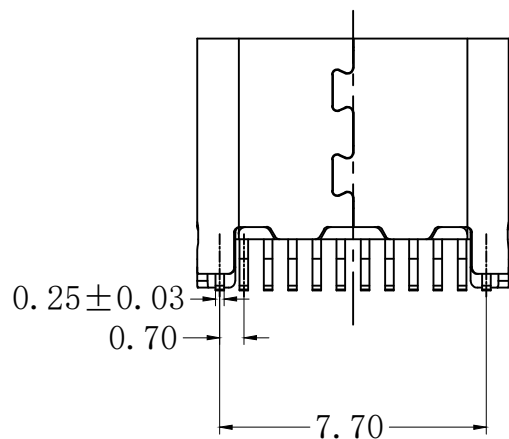
2.5沾锡性: 温度250±5℃, 时间5±0.5s

2.6整体插入力: 2.0kgf MAX

整体拔出力: 0.6kgf MIN

2.7使用寿命: 10000次

2.8工作温度: -30℃~+80℃



RECOMMENDED P.C.B. LAYOUT
T=0.8 ± 0.05mm

X. ± 0.50	X.° ± 2°	UNITS	深圳市金航标电子有限公司		www.kinghelm.com.cn							
.X ± 0.30	.X° ± 1°	mm	KH-TYPE-C-JB0.8-24P		0755-28190160							
.XX ± 0.10	.XX° ± 0.5°	MAT'L	TITLE:									
.XXX ± 0.05			TYPE-C24PIN夹板0.8母座 H=5.8 间距0.7									
		FINISH	APPD:		DWG NO.:							
		Q'TY	CHKD:									
			DR:		<table border="1"> <thead> <tr> <th>SCALE</th> <th>SHEET</th> <th>REV.</th> </tr> </thead> <tbody> <tr> <td>1/1</td> <td>1/1</td> <td>A1</td> </tr> </tbody> </table>		SCALE	SHEET	REV.	1/1	1/1	A1
SCALE	SHEET	REV.										
1/1	1/1	A1										