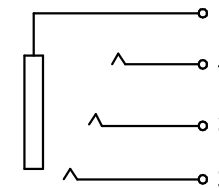
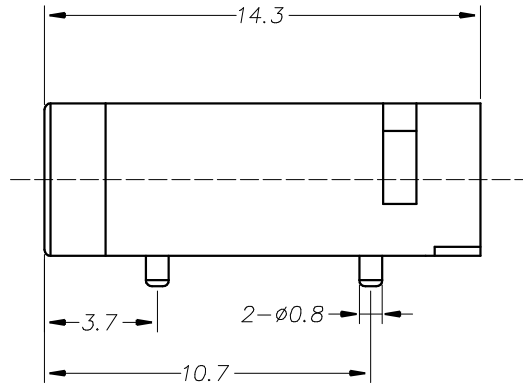
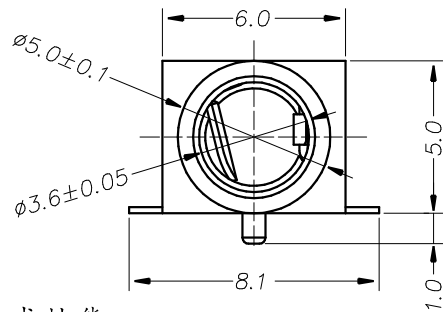


P. C. B LAYOUT TOP VIEW



主要技术性能

- 额定电负荷: DC 30V/0.5A
- 接触电阻: ≤0.03Ω
- 绝缘电阻: ≥100MΩ
- 耐压: AC500V(50HZ)/min
- 插拔力: 3-20N
- 使用温度范围: -30---70℃
- 使用寿命: 5000次

序号	名称	材料	数量	镀层/颜色	核准 APP' D 2020.06.03
4					修正 REVISION
3	卡片	锡青铜 T=0.20mm	1	镀银	绘制 DRAWN 2020.06.02
2	弹片	锡青铜 T=0.20mm	3	镀银	设计 DES' D 2020.06.02
1	基座	PA 工程塑料	1	黑色	校对 CHK' D 2020.06.03

容许公差 GENERAL TOLERANCE	
X. X	±0.1
X. XX	±0.05
X. XXX	±0.005
角度公差 ANGLE TOLERANCE	
X. °	±5.0°
X. X°	±3.0°
X. XX°	±1.0°

深圳市金航标电子有限公司 www.kinghelm.com.cn
 KH-PJ320D-SMT 0755-28190160
 型号: Model:
 耳机插座 PJ-320D 贴片
 料号: Part Number:

单位 UNIT	张数 SHEET	比例 SCALE	版本 REV
mm	1/1	1:1	A