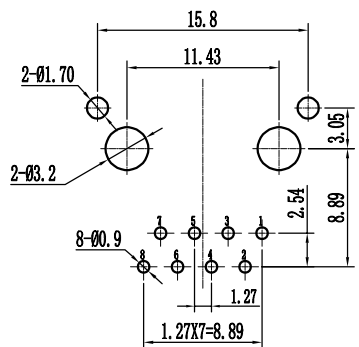
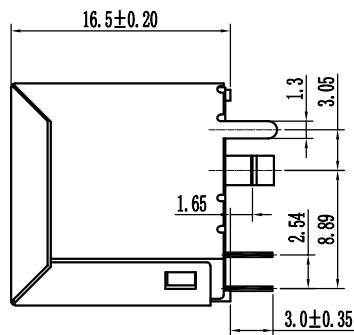
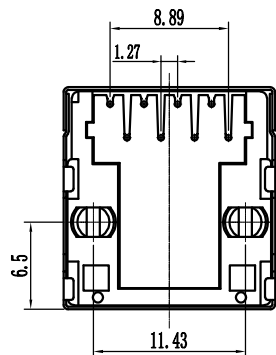


Back View



PC Board Layout
Top View

SPECIFICATIONS :

MATERIAL:

- 1. HOUSING MATERIAL: (1)GLASS FILLED PA66,
(2)GLASS FILLED PA46,
(3)GLASS FILLED PBT.
- 2. CONTACT MATERIAL: PHOSPHOR BRONZE ϕ 0.46MM.
- 3. PLATING: GOLD PLATING $Fu''-50u''$ OVER NICKEL.

ELECTRICAL:

- 1. VOLTAGE RATING: 125Vac RMS .
- 2. CURRENT RATING: 1.5AMP .
- 3. CONTACT RESISTANCE: 30m Ω MAX .
- 4. INSULATION RESISTANCE: 500M Ω MIN @ 500Vdc .
- 5. DIELECTRIC WITHSTANDING VOLTAGE: 1000Vac RMS 50Hz 1MIN.

MECHANICAL:

- 1. DURRABILITY : 750 CYCLES MIN.
- 2. INSETION FORCE: 2.2Kgf MAX.
- 3. RETENTION STRENGTH : 7.7Kgf MIN BETWEEN JACK AND PLUG.

ENVIRONMENTAL:

- 1. STORAGE TEMPRATURE : -40° C TO 85° C.
- 2. OPERATION TEMPRATURE : -40° C TO 70° C.

深圳市金航标电子有限公司

www.kinghelm.com.cn

KH-5224-8P8C

0755-28190160

设计	周晓鹏	日期	2015-10-22
审核	陈瑞哲	日期	2015-10-22
批准	徐敬博	日期	2015-10-22
比例	4:1	单位	mm

产品 型号	RJ45网络插座
产品 料号	RJ45-524带屏蔽
产品 图号	
页码	1 OF 1
A4	

变更单号	版本	日期	内容描述	变更	审核	批准	未注公差
							ANGLES \pm 0.5°
							.X \pm 0.25
							.XX \pm 0.15
							.XXX \pm 0.05