

1、概述

GN2003B是高耐压、大电流达林顿阵列，由七个NPN达林顿管组成。所有单元共用发射极，每个单元采用开集电极输出。每一对达林顿都串联一个2.7K的基极电阻，直接兼容TTL和5V CMOS电路，可以直接处理原先需要标准逻辑缓冲器来处理的数据。GN2003B工作电压高，工作电流大，灌电流可达500mA，并且能够在关态时承受50V的电压，输出还可以在高负载电流下并行运行，很好的提供了需要多接口驱动电路的解决方案。

主要特点

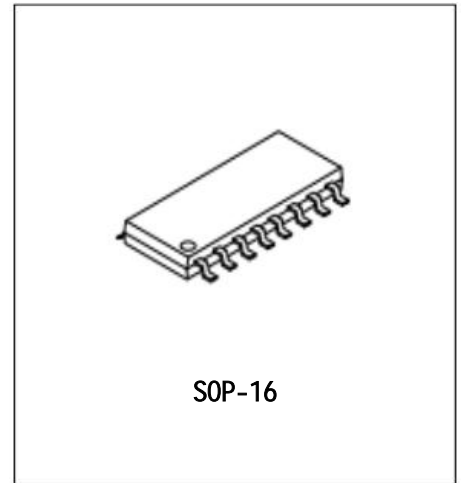
- 工作电压范围宽
- 七路高增益达林顿阵列
- 输出电压高（可达 50V）
- 输出电流大（可达 500mA）
- 可与 TTL、CMOS、PMOS 直接连接
- 内置钳位二极管适应感性负载

应用领域

- 继电器驱动
- 直流照明驱动
- 步进电机驱动
- 电磁阀
- 直流无刷电机驱动

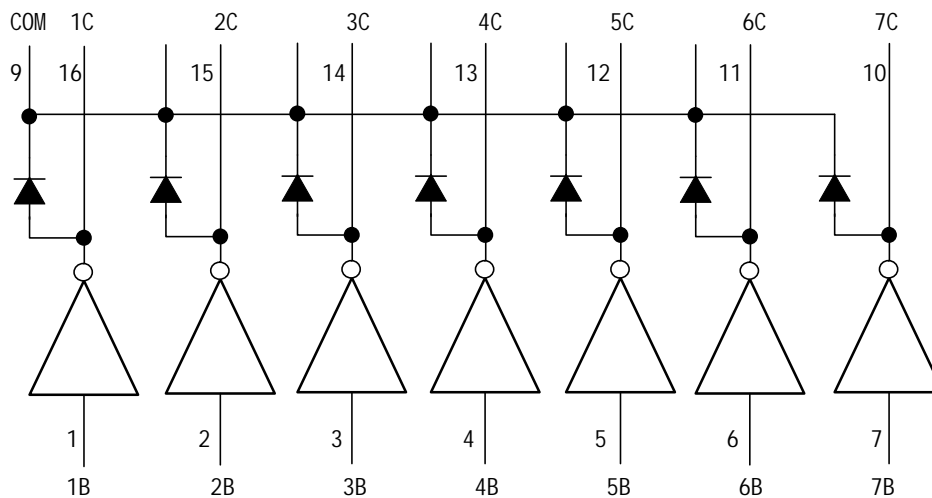
封装形式

GN2003B S0P16 4000PCS/盘 8000PCS/盒 64000PCS/箱

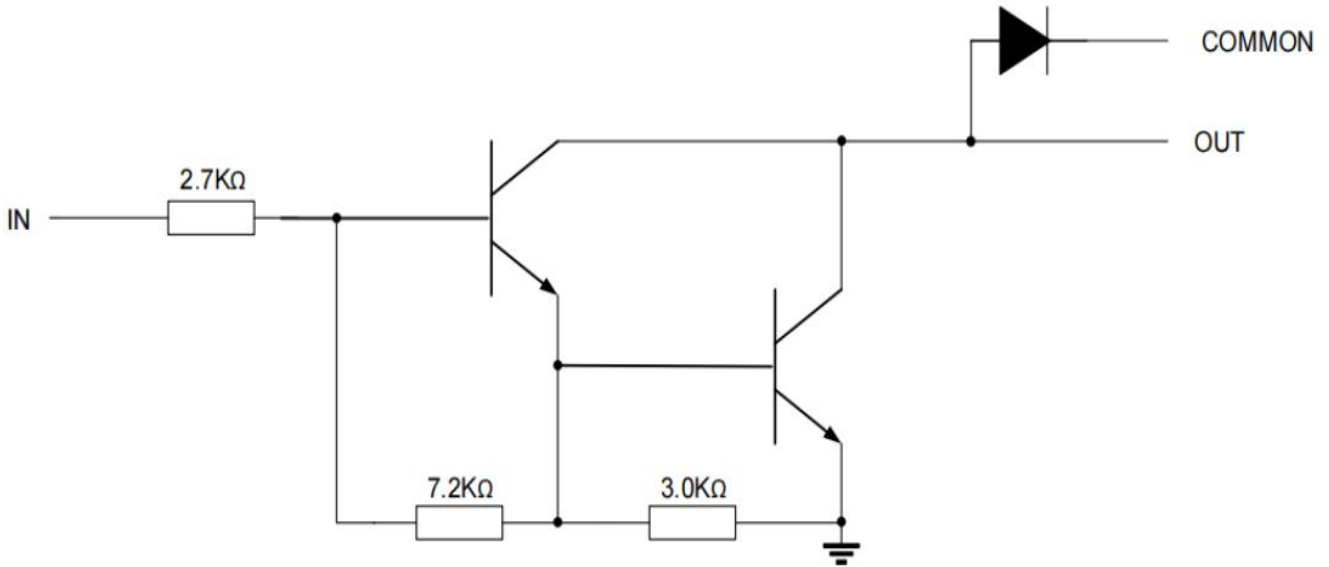


2、功能框图及引脚说明

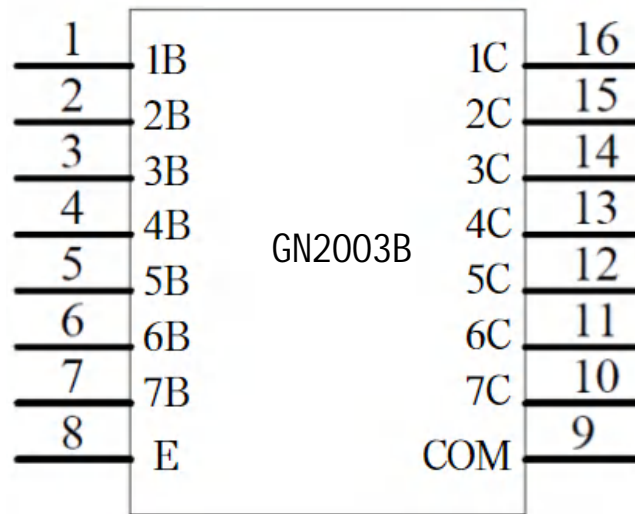
2.1、功能框图



2.2、内部等效线路图



2.3、引脚说明



引脚	符号	功能	引脚	符号	功能
1	1B	输入 1	9	COM	公共端
2	2B	输入 2	10	7C	输出 7
3	3B	输入 3	11	6C	输出 6
4	4B	输入 4	12	5C	输出 5
5	5B	输入 5	13	4C	输出 4
6	6B	输入 6	14	3C	输出 3
7	7B	输入 7	15	2C	输出 2
8	E	地	16	1C	输出 1

3、电特性

3.1、极限参数

参 数	符 号	范 围	单 位
输入电压	V_{IN}	-0.5~30	V
输出电压	V_{OUT}	-0.5~50	V
钳位二极管反向电压	V_R	50	V
集电极持续工作电流	I_{OUT}	500	mA
钳位二极管正向电流	I_F	500	mA
储藏温度	T_{STG}	-55~150	°C
工作温度	T_{OPR}	-40~85	°C
结温	T_J	-40~150	°C

3.2、电气特性参数(除非特别指定 $T_a=25$)

参 数	符 号	测试条件	最小值	典型值	最大值	单 位
输出管漏电流	I_{CEX}	$T_A=25^{\circ}C, V_{CE}=50V$ (图1)			20	uA
		$T_A=85^{\circ}C, V_{CE}=50V$ (图1)			100	
CE饱和压降	$V_{CE(sat)}$	$I_{OUT}=350mA, I_{IN}=500 uA$ (图3)		1.3	1.6	V
		$I_{OUT}=250mA, I_{IN}=350 uA$ (图3)		1.1	1.3	
		$I_{OUT}=100mA, I_{IN}=250 uA$ (图3)		0.9	1.1	
开态输入电流	$I_{I(ON)}$	$V_I=3.85V$ (图4)		1.2	1.35	mA
关态输入电流	$I_{I(OFF)}$	$I_C=500uA$ (图5)	50	100		uA
		$T_A=+25^{\circ}C$	50	100		
		$T_A=+85^{\circ}C$	25	50		
开态输入电压	$V_{I(ON)}$	$V_{CE}=2.0V, I_C=200mA$ (图6)			2.4	V
		$V_{CE}=2.0V, I_C=250mA$ (图6)			2.7	
		$V_{CE}=2.0V, I_C=300mA$ (图6)			3.0	
输入电容	C_I			15	30	pF
导通延迟时间	t_{MH}	$0.5V_I$ to $0.5 V_O$			1.0	μS
关断延迟时间	t_{ML}	$0.5V_I$ to $0.5 V_O$			1.0	
嵌位二极管漏电流	I_R	$V_R=50V$ (图7)				μA
		$T_A=+25^{\circ}C$		5	10	
		$T_A=+85^{\circ}C$		10	50	
嵌位二极管正向压降	V_F	$I_F=350mA$ (图8)		1.7	2.0	V

注：1、极限值是指超出该范围，器件有可能被损坏，并非器件的正常工作条件范围。电参数表提供了器件的正常工作条件范围；

2、除特别指明外，所有条件适用于达林顿阵列；

3、通常条件下，每路输出在 70 、 $V_{CE} (Sat) = 1.6V$ 下脉冲宽度为 $20ms$ 的持续工作电流为 $350mA$ 。

4、典型特性曲线

图1. 集电极电流vs. 饱和压降

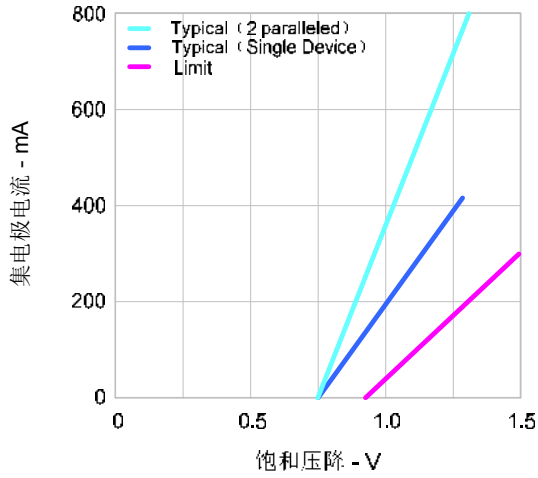


图2. 集电极电流vs. 输入电流

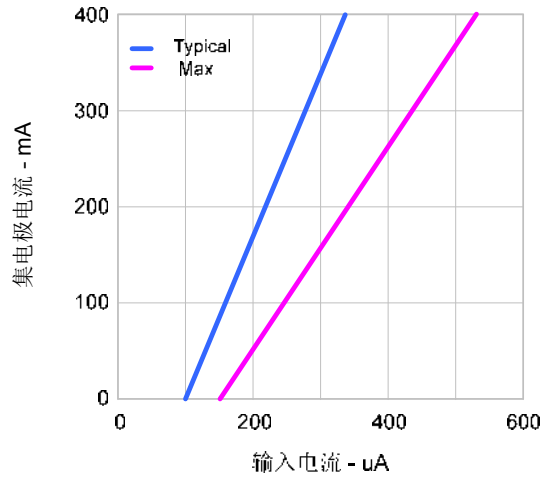


图3. 输入电流vs. 输入电压

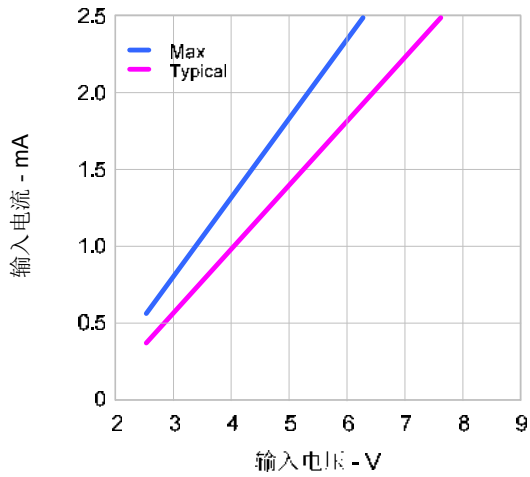
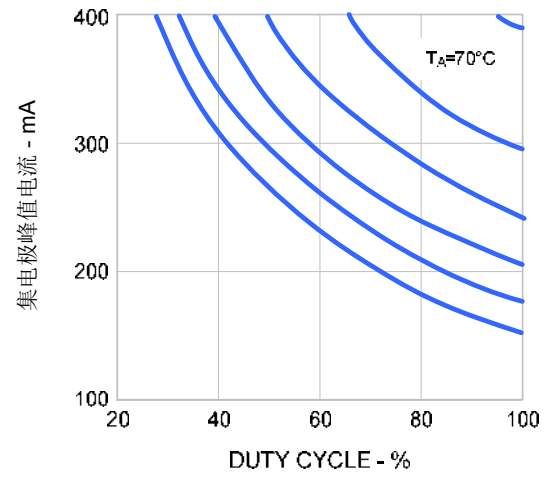
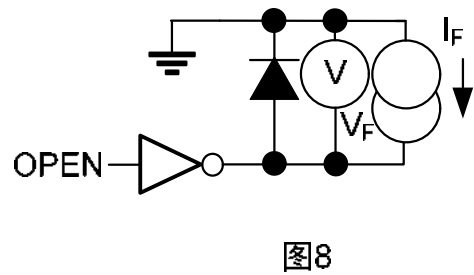
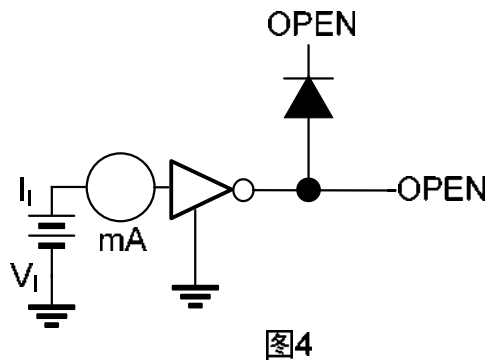
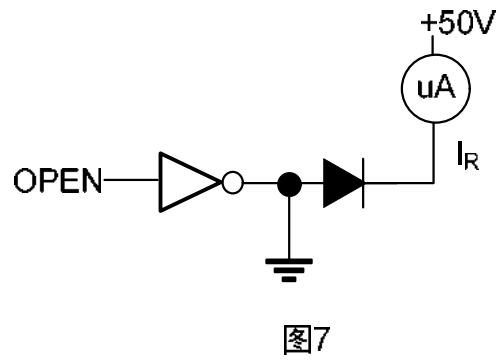
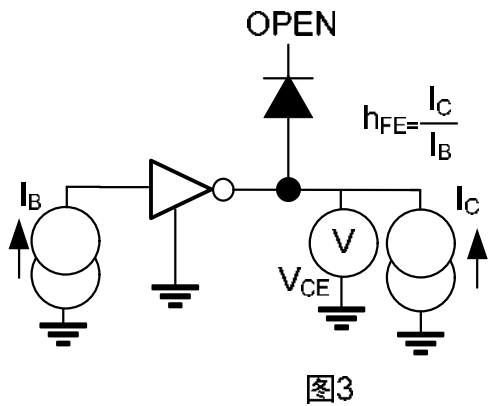
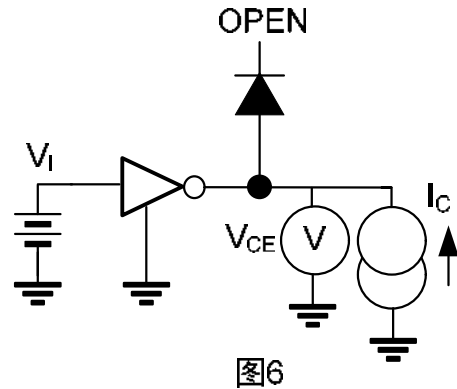
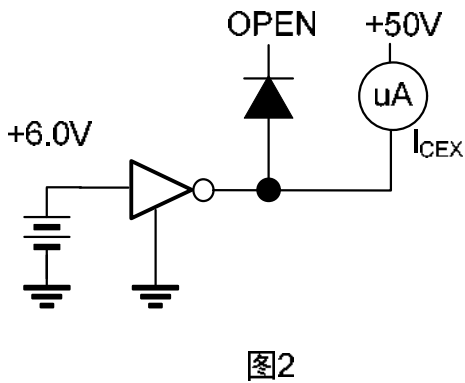
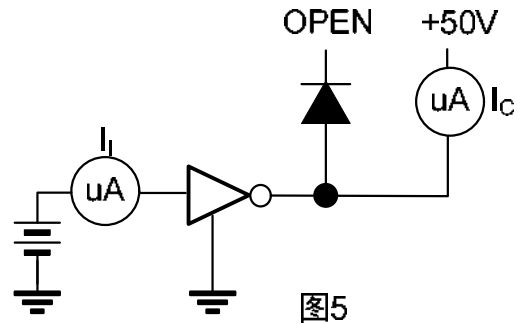
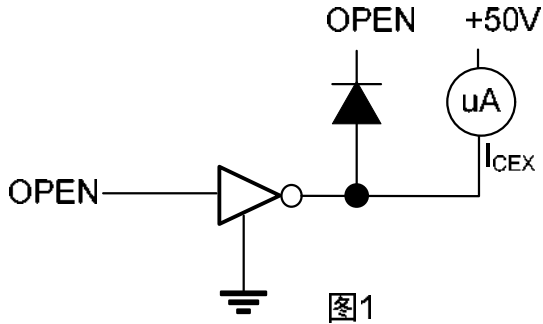


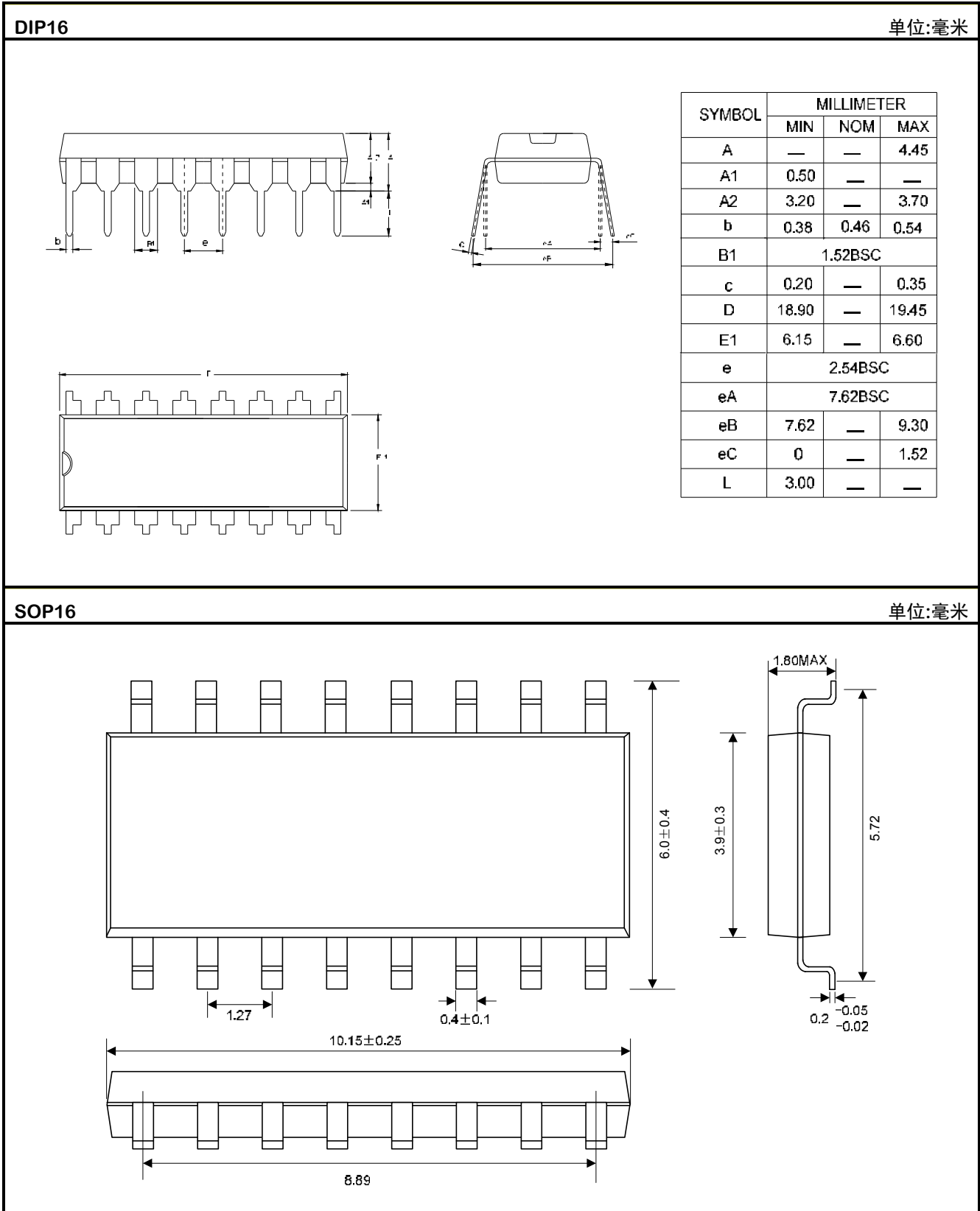
图4. 集电极峰值电流vs. 儿路同时导通



5、测试线路图



6、封装尺寸与外形图



7、声明及注意事项

7.1、产品中有毒有害物质或元素的名称及含量

部件名称	有毒有害物质或元素									
	铅 (Pb)	汞 (Hg)	镉 (Cd)	六价铬 (Cr (VI))	多溴联苯 (PBBs)	多溴联苯醚 (PBDEs)	邻苯二甲酸丁酯 (DBP)	邻苯二甲酸丁苄酯 (BBP)	邻苯二甲酸二(2-乙基己基)酯 (DEHP)	邻苯二甲酸二异丁酯 (DIBP)
引线框	○	○	○	○	○	○	○	○	○	○
塑封树脂	○	○	○	○	○	○	○	○	○	○
芯片	○	○	○	○	○	○	○	○	○	○
内引线	○	○	○	○	○	○	○	○	○	○
装片胶	○	○	○	○	○	○	○	○	○	○
说明	○：表示该有毒有害物质或元素的含量在 SJ/T11363-2006 标准的检出限以下。 ×：表示该有毒有害物质或元素的含量超出 SJ/T11363-2006 标准的限量要求。									

7.2、注意

在使用本产品之前建议仔细阅读本资料；

本资料仅供参考，本公司不作任何明示或暗示的保证，包括但不限于适用性、特殊应用或不侵犯第三方权利等。

本产品不适用于生命救援、生命维持或安全等关键设备，也不适用于因产品故障或失效可能导致人身伤害、死亡或严重财产或环境损害的应用。客户若针对此类应用应自行承担风险，本公司不负任何赔偿责任。

客户负责对使用本公司的应用进行所有必要的测试，以避免在应用或客户的第三方客户的应用中出现故障。本公司不承担这方面的任何责任。

本公司保留随时对本资料所发布信息进行更改或改进的权利，本资料中的信息如有变化，恕不另行通知，建议采购前咨询我司销售人员。

请从本公司的正规渠道获取资料，如果由本公司以外的来源提供，则本公司不对其内容负责。