

1、概述

GN1622是一种专门为MCU设计的用来扩展显示的外围器件,该器件最大为256(32×8)点阵显示,也支持串行接口、蜂鸣器、WDT/时基发生器等功能。GN1622是存储映射多功能LCD控制电路,软件可配置使其适合多种LCD应用场合,如LCD模块和显示子系统等。串行接口仅需要三根线。

主要特点

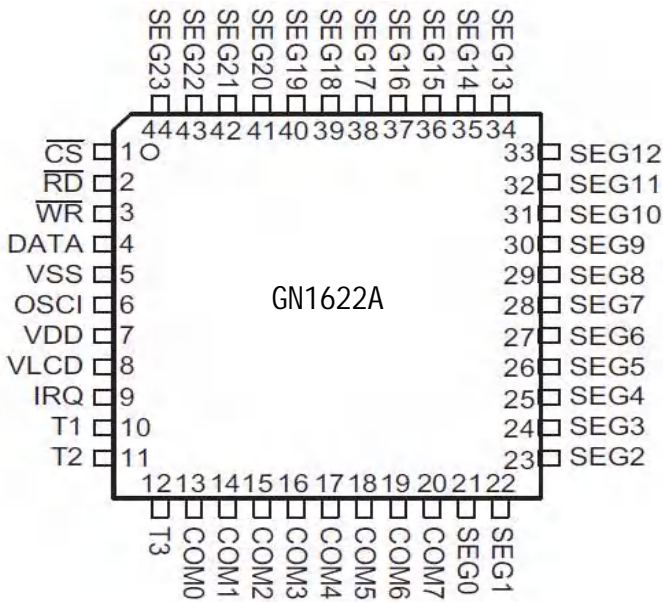
- 工作电压:2.7~5.2V
- 片内含RC振荡器
- 1/4偏置、1/8占空比、帧频64Hz
- 最大32×8模式,8COM,32SEG
- 内含偏置电阻
- 串行接口采用3根线
- 8种WDT时基选择
- 时基或WDT溢出输出
- 内含LCD显示RAM
- R/W地址自动增量
- 两种可选择的蜂鸣器频率
- 具有关机指令降低了功耗
- 软件配置特性
- 数据/命令模式指令
- 三种数据访问模式
- VLCD管脚调节LCD工作电压
- 可以级联
- 芯片衬底接VDD

封装形式

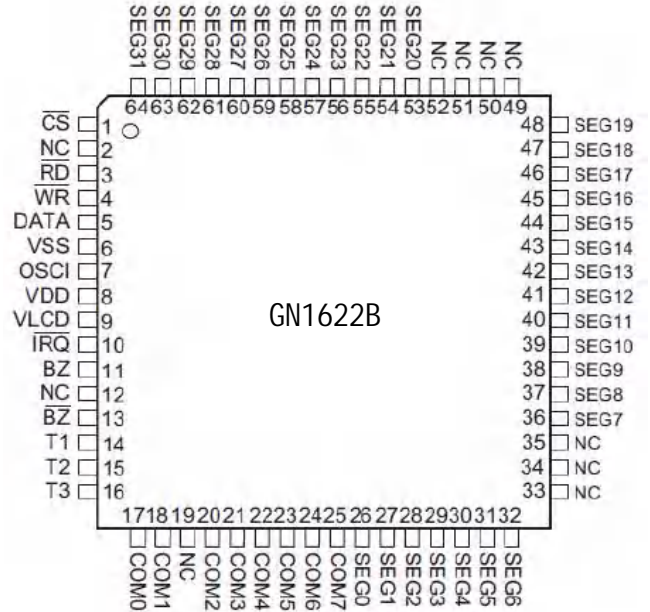
GN1622A	LQFP44	160PCS/托盘	1600PCS/盒	9600PCS/箱(塑封体尺寸:10mm×10mm引脚间距:0.8mm)
GN1622B	LQFP64	250PCS/托盘	2500PCS/盒	15000PCS/箱(塑封体尺寸:7mm×7mm引脚间距:0.4mm)
GN1622C	QFP64	66PCS/托盘	660PCS/盒	3960PCS/箱(塑封体尺寸:19.9mm×13.9mm引脚间距:1.0mm)

2、功能框图及引脚说明

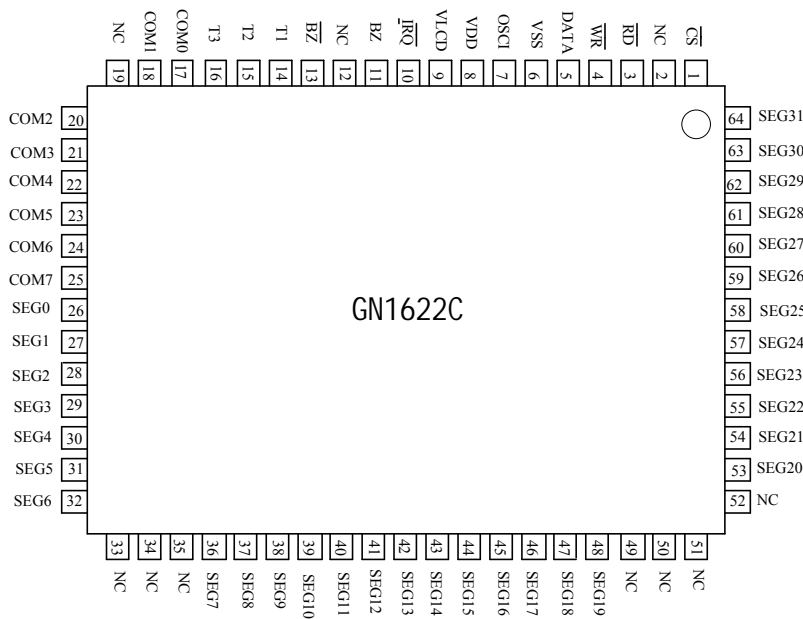
2.1、引脚排列图



LQFP44



LQFP64

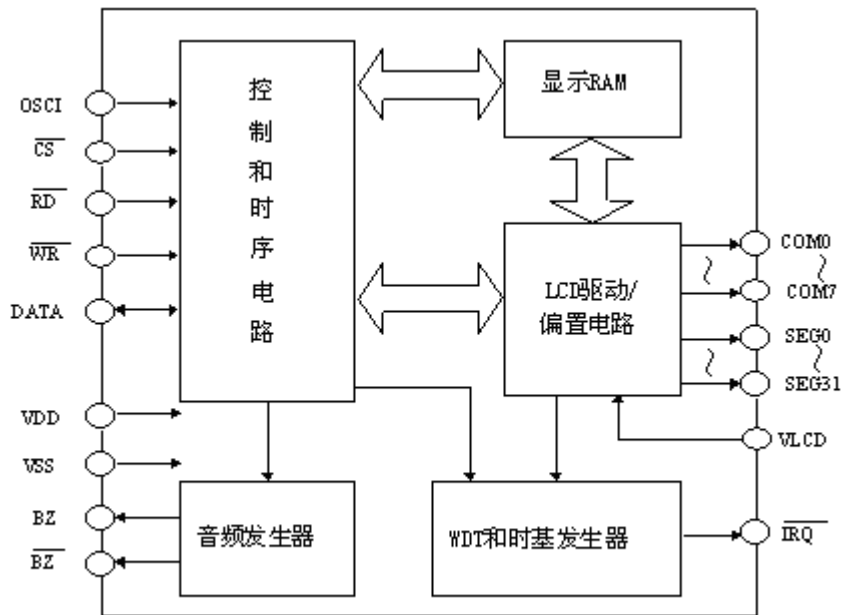


QFP64

2.2、引脚说明

引脚号		管脚名	I/O	说明
LQFP/QFP64	LQFP44			
1	1	\overline{CS}	I	片选输入 (带上拉电阻), 当 \overline{CS} 为高, GN1622 数据读写被禁止, 串行接口电路被复位, 当 \overline{CS} 为低时, 数据和命令可以传输。
3	2	\overline{RD}	I	读时钟(带上拉电阻), RAM 中的数据在 \overline{RD} 时钟下降沿输出
4	3	\overline{WR}	I	写时钟(带上拉电阻), 数据在 \overline{WR} 上升沿被存
5	4	DATA	I/O	串行数据 (带上拉电阻)
6	5	VSS	-	负电源
7	6	OSCI	I	外部时钟输入端
8	7	VDD	-	电源
9	8	VLCD	I	LCD 工作电压
10	9	\overline{IRQ}	0	时基/WDT 溢出输出, 开漏输出
11, 13		BZ 、 \overline{BZ}	0	2KHz/4KHz 频率输出
14~16	10~12	T1~T3	I	未连接
17~18 20~25	13~20	COM0~COM7	0	LCD COM 端输出
	21~44	SEG0~SEG23	0	LCD SEG 端输出
26~32 36~48 53~64		SEG0~SEG31	0	LCD SEG 端输出
2, 12, 19 33~35 49~52		NC		未接

2.3、功能框图



3、电特性

3.1、极限参数

除非另有规定， $T_{amb}=25^{\circ}\text{C}$

参数名称	符号	条件	额定值	单位
电源电压	V_{CC}	-	$V_{SS}-0.3 \sim V_{SS}+5.5$	V
输入电压	V_I	-	$V_{SS}-0.3 \sim V_{DD}+0.3$	V
工作温度	T_{amb}	-	$-25 \sim 85$	$^{\circ}\text{C}$
贮存温度	T_{stg}	-	$-50 \sim 125$	$^{\circ}\text{C}$
焊接温度	T_L	10 秒	245	$^{\circ}\text{C}$

注：以上是极限参数值，器件不允许在以上数值范围之外工作，且不允许在本说明书所提出的条件外工作，否则会造成器件的损坏。长时间在极限范围附近工作也会影响到器件的可靠性。

3.2、电气特性

3.2.1、交流特性

符号	参数	测试条件		最小	典型	最大	单位
		VDD	条件				
t_{COM}	LCD COM 端周期	-	n: COM 端数	-	n/f_{LCD}	-	s
f_{SYS1}	系统时钟	3V	片内 RC 振荡器	22	32	40	KHz
		5V		24			
f_{SYS2}	系统时钟	3V	外部时钟	-	32	-	KHz
		5V		-			
f_{LCD1}	LCD 帧频	3V	片内 RC 振荡器	44	64	80	Hz
		5V		48			
f_{LCD2}	LCD 帧频	3V	外部时钟源	-	64	-	-
		5V		-			
f_{CLK1}	串行数据时钟 (\overline{WR})	3V	占空比 50%	-	-	150	KHz
		5V		-			
f_{CLK2}	串行数据时钟 (\overline{RD})	3V	占空比 50%	-	-	75	KHz
		5V		-			
t_{CS}	串行接口复位脉冲宽度 (图 3)	-	\overline{CS}	-	250	-	ns
t_{CLK}	$\overline{WR}, \overline{RD}$ 输入脉冲宽度	3V	写模式	3.34	-	-	us
			读模式	6.67	-	-	us
		5V	写模式	1.67	-	-	us
			读模式	3.34	-	-	us
t_r, t_f	串行数据时钟上升/下降沿宽度(图 1)	3V	-	-	120	-	ns
		5V	-	-	120	-	ns
t_{SU}	串行数据到 $\overline{WR}, \overline{RD}$ 时钟的建立时间(图 2)	3V	-	-	120	-	ns
		5V	-	-	120	-	ns
t_h	串行数据到 $\overline{WR}, \overline{RD}$ 时钟的保持时间(图 2)	3V	-	-	120	-	ns
		5V	-	-	120	-	ns
t_{SU1}	\overline{CS} 到 $\overline{WR}, \overline{RD}$ 时钟的建立时间(图 3)	3V	-	-	100	-	ns
		5V	-	-	100	-	ns
t_{h1}	\overline{CS} 到 $\overline{WR}, \overline{RD}$ 时钟的保持时间(图 3)	3V	-	-	100	-	ns
		5V	-	-	100	-	ns

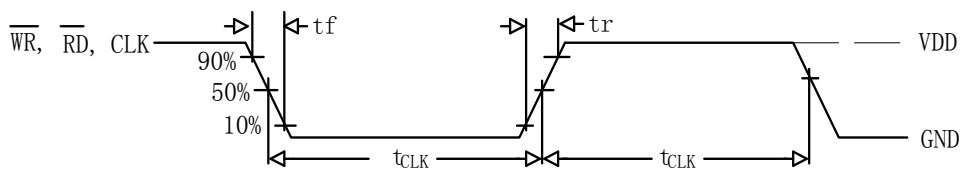


图1

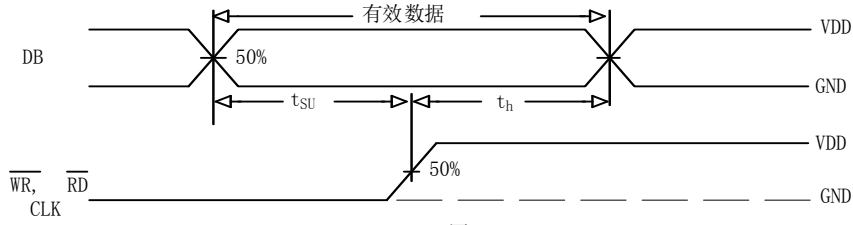


图2

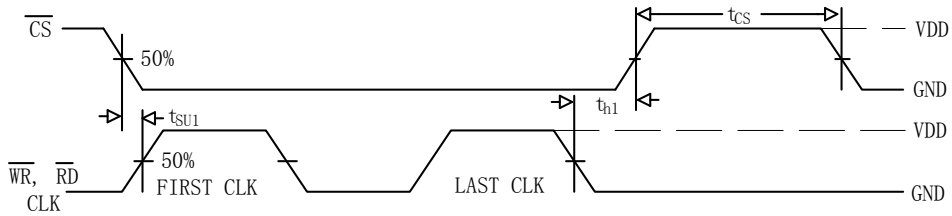


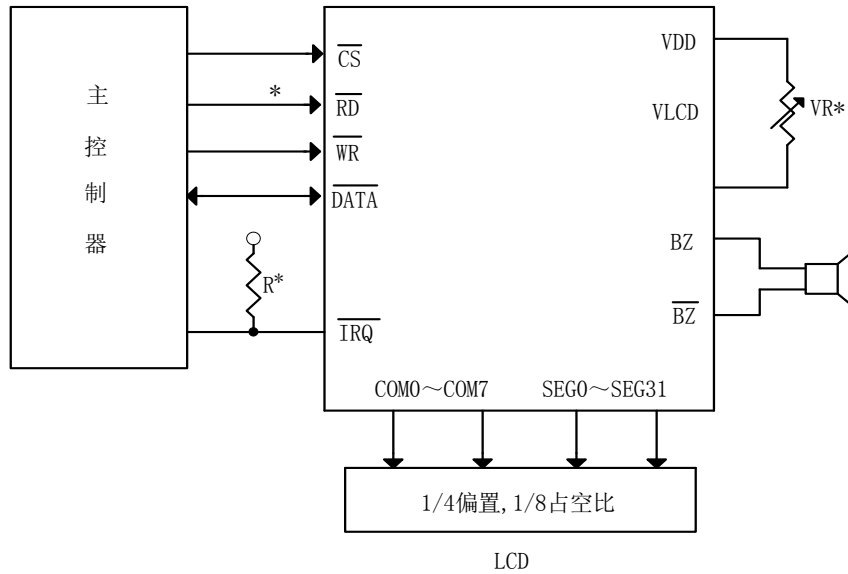
图3

3.2.2、直流特性

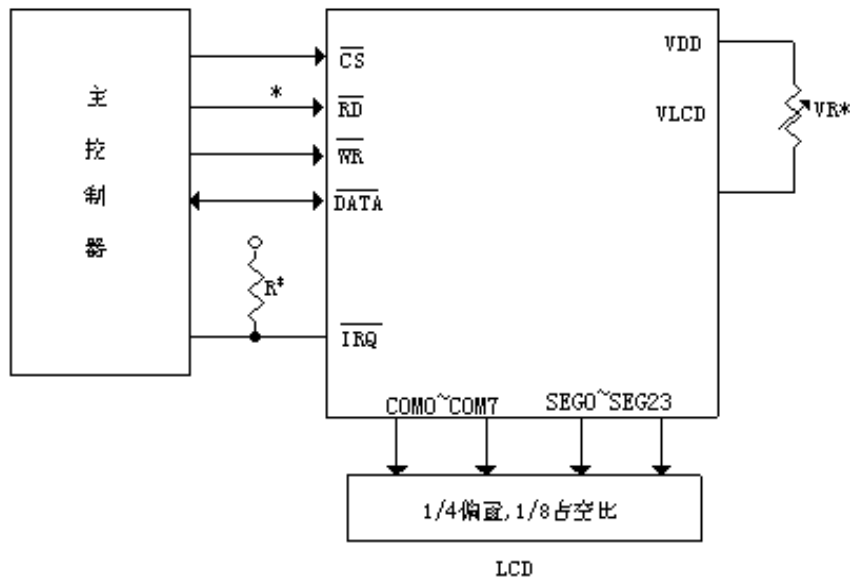
符号	参数	测试条件		最小	典型	最大	单位
		VDD	条件				
V _{DD}	工作电压	-	-	2.7	-	5.2	V
I _{DD1}	工作电流	3V	空载/LCD 开	-	80	210	uA
		5V	片内 RC 振荡器	-	135	415	uA
I _{DD2}	工作电流	3V	空载/LCD 关	-	8	30	uA
		5V	片内 RC 振荡器	-	20	55	uA
I _{STB}	静态电流	3V	空载	-	1	8	uA
		5V	关机模式	-	2	16	uA
V _{IL}	输入低电平	3V	DATA, \overline{WR} , \overline{CS} , \overline{RD}	0	-	0.6	V
		5V		0	-	1.0	V
V _{IH}	输入高电平	3V	DATA, \overline{WR} , \overline{CS} , \overline{RD}	2.4	-	3.0	V
		5V		4.0	-	5.0	V
I _{OL1}	BZ, \overline{BZ} , \overline{IRQ}	3V	VOL=0.3V	0.9	1.8	-	mA
		5V	VOL=0.5V	1.7	3.0	-	mA
I _{OH1}	BZ, \overline{BZ}	3V	VOH=2.7V	-0.9	-1.8	-	mA
		5V	VOH=4.5V	-1.7	-3	-	mA
I _{OL1}	DATA	3V	VOL=0.3V	200	450	-	uA
		5V	VOL=0.5V	250	500	-	uA
I _{OH1}	DATA	3V	VOH=2.7V	-200	-450	-	uA
		5V	VOH=4.5V	-250	-500	-	uA
I _{OL2}	LCDCOM 端灌电流	3V	VOL=0.3V	15	40	-	uA
		5V	VOL=0.5V	100	200	-	uA
I _{OH2}	LCDCOM 端拉电流	3V	VOH=2.7V	-15	-30	-	uA
		5V	VOH=4.5V	-45	-90	-	uA
I _{OL3}	LCDSEG 端灌电流	3V	VOL=0.3V	15	30	-	uA
		5V	VOL=0.5V	70	150	-	uA
I _{OH3}	LCDSEG 端拉电流	3V	VOH=2.7V	-6	-13	-	uA
		5V	VOH=4.5V	-20	-40	-	uA
R _{PH}	上拉电阻	3V	DATA, \overline{WR} , \overline{CS} , \overline{RD}	100	200	300	K Ω
		5V		50	100	150	K Ω

4、典型应用线路与应用说明

4.1、应用线路



LQFP/QFP64 典型应用图



LQFP44 典型应用图

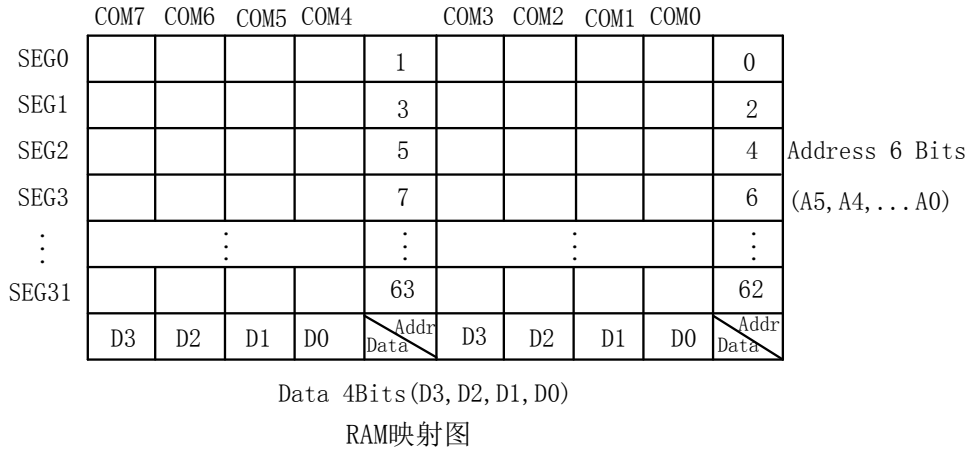
- 注: 1. \overline{IRQ} 和 \overline{RD} 连接可由主控制器需要决定
 2. VLCD 电压必须低于 VDD
 3. 调节 VR 以适应 LCD 显示, $V_{DD} = 5V$, $VLCD = 4V$, $VR = 15K\Omega \pm 20\%$
 4. 调节 R (外部上拉电阻) 以适应用户时基时钟。

4.2、应用说明

4.2.1、功能说明

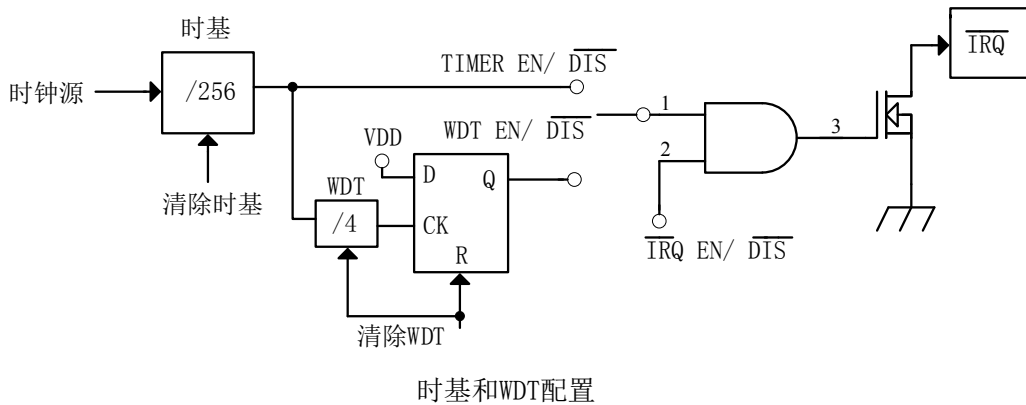
4.2.1.1、显示RAM结构

静态显示存储器 (RAM) 结构为64 × 4位，存储所显示的数据。RAM的内容直接映射成LCD驱动器的内容。RAM中的数据可被READ、WRITE和READ-MODIFY-WRITE命令存取。RAM中内容映射至LCD 结构过程如下图所示：



4.2.1.2、时基和看门狗 (WDT)

时基发生器和 WDT 共用一个分频器，时基的禁止/使能/清除，WDT 禁止/使能/清除， \overline{IRQ} 禁止/使能/清除相互独立，当 WDT 溢出， \overline{IRQ} 保持低电平，直到清除 WDT 或 \overline{IRQ} DIS 命令接收后变高。如果选择外部时钟源，SYS DIS 命令和电源关闭模式变为无效，当外部时钟移除后恢复。



4.2.1.3、蜂鸣器输出

GN1622 有一个简单的音频发生器，输出一对驱动信号 (BZ 和 \overline{BZ})，用来驱动蜂鸣器。

4.2.1.4、指令格式

GN1622 能够由软件配置，GN1622 有两种模式命令来配置和传输 LCD 显示数据，下表是数据模式ID 和命令模式 ID。

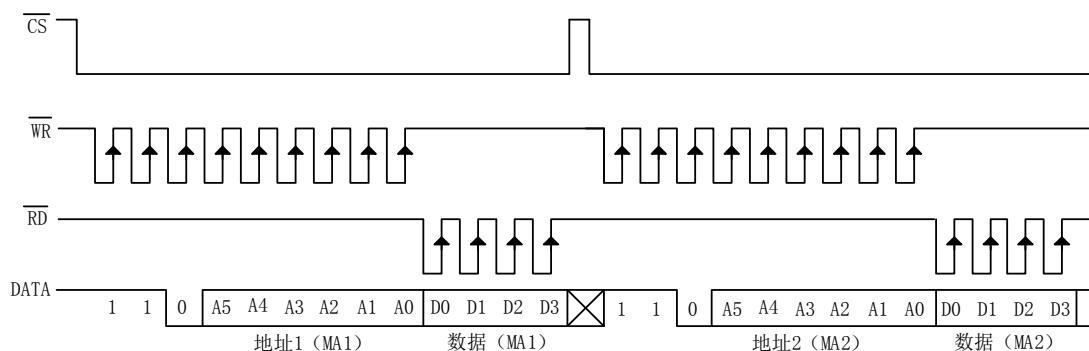
如果出现连续指令，命令模式ID100可被省略。当系统工作在不连续命令或不连续地址数据命令， \overline{CS} 管脚应设置为“1”，之前的工作模式将被复位，一旦 \overline{CS} 管脚为“0”，将出现一个新的工作模式ID。

操作	模式	ID
读	数据	110
写	数据	101
读—修改—写	数据	101
指令	命令	100

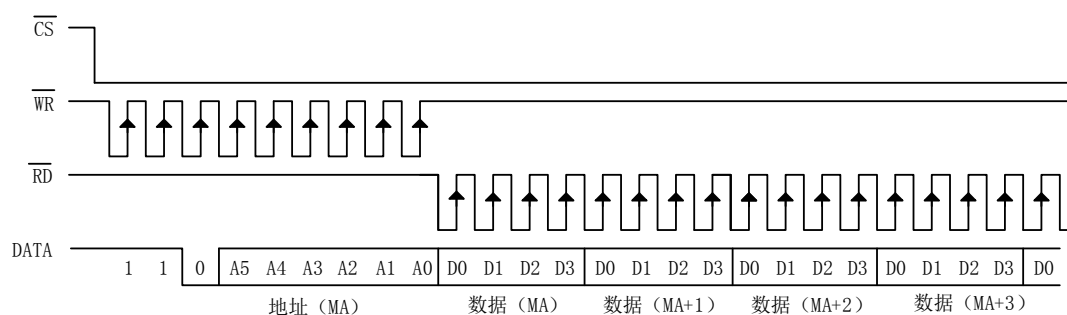
名称	指令码	功能
TONE OFF	0000-1000-X	关闭音频输出
TONE 4K	010X-XXXX-X	打开音频输出, 频率 4KH z
TONE 2K	0110-XXXX-X	打开音频输出, 频率 2KH z

4.2.2、时序图

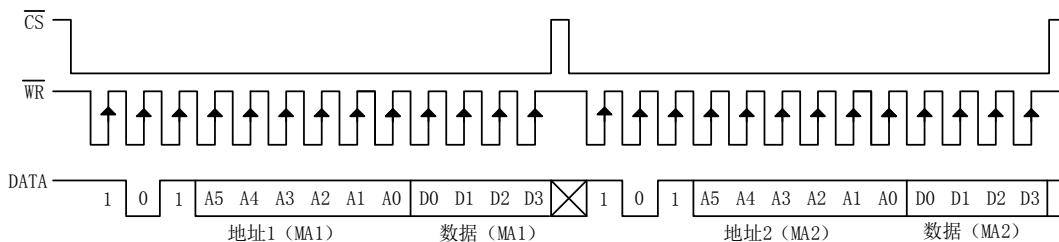
读模式（指令码：110）



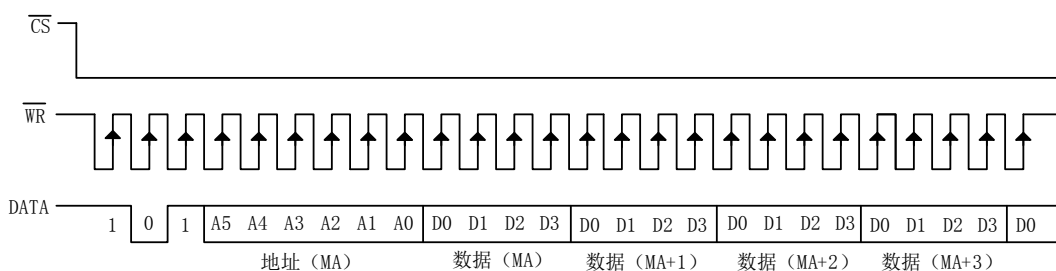
读模式（连续地址读）



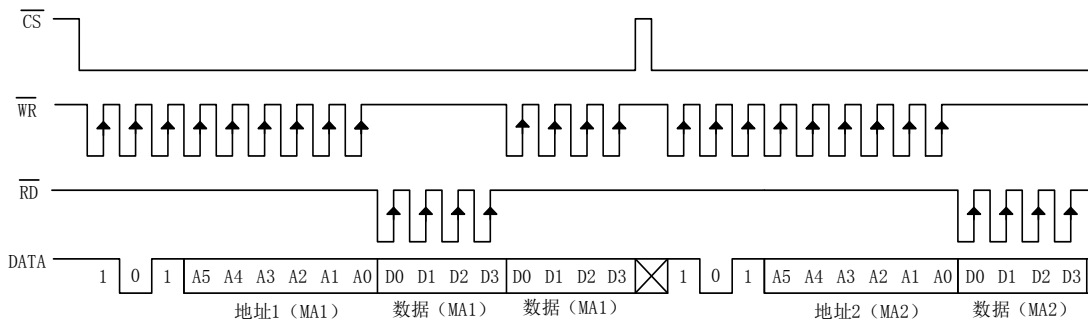
写模式 (指令码: 101)



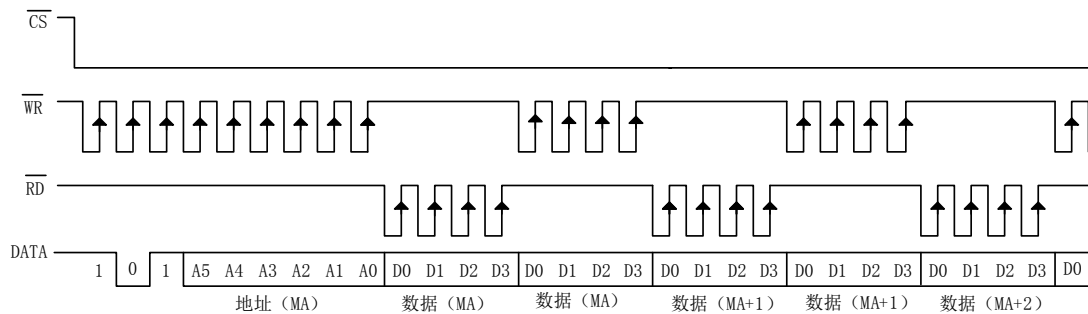
写模式 (连续地续写)



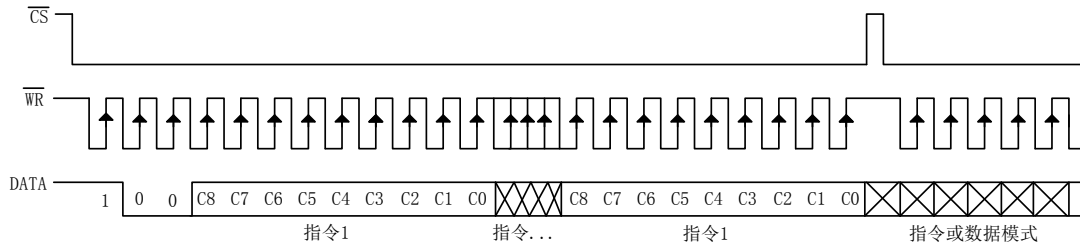
读—修改—写模式 (指令码: 101)



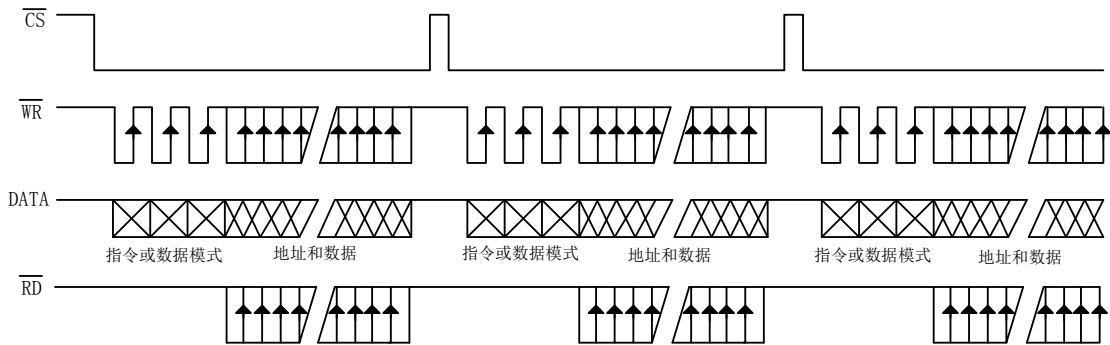
读—修改—写模式 (连续地址存取)



指令模式 (指令码: 100)



模式 (数据和指令模式)



指令一览表

名称	ID	指令代码	D/C	功能	上电 复位 缺省 状态
READ	110	A5A4A3A2A1A0D0D1D2D3	D	从 RAM 中读取数据	
WRITE	101	A5A4A3A2A1A0D0D1D2D3	D	写数据到 RAM 中	
READ-MODIFY-WRITE	101	A5A4A3A2A1A0D0D1D2D3	D	读写 RAM	
SYS DIS	100	000-0000-X	C	同时关闭系统振荡器和 LCD 偏置发生器	Yes
SYS EN	100	0000-0001-X	C	开启系统振荡器	
LCD OFF	100	0000-0010-X	C	关闭 LCD 显示	Yes
LCD ON	100	0000-0011-X	C	开启 LCD 显示	
TIMER DIS	100	0000-0100-X	C	禁止时基输出	Yes
WDT DIS	100	0000-0101-X	C	禁止 WDT 计满溢出标志输出	Yes
TIMER EN	100	0000-0110-X	C	允许时基输出	

WDT EN	100	0000-0111-X	C	允许 WDT 计满溢出标志输出	
TONE OFF	100	0000-1000-X	C	关闭蜂鸣输出	Yes
CLR TIMER	100	0000-1101-X	C	清除时基发生器的内容	
CLR WDT	100	0000-1111-X	C	清除 WDT 内容	
RC 32K	100	0001-10XX-X	C	系统时钟源, 片内 RC 振荡器	Yes
EXT 32K	100	0001-11XX-X	C	系统时钟源, 外部时钟源	
TONE 4K	100	010X-XXXX-X	C	频率输出:4KHz	
TONE 2K	100	0110-XXXX-X	C	频率输出:2KHz	
\overline{IRQ} DIS	100	100X-0XXX-X	C	禁止 \overline{IRQ} 输出	Yes
\overline{IRQ} EN	100	100X-1XXX-X	C	允许 \overline{IRQ} 输出	
F1	100	101X-0000-X	C	时基时钟输出: 1Hz WDT 计满溢出时间: 4s	
F2	100	101X-0001-X	C	时基时钟输出: 2Hz WDT 计满溢出时间: 2s	
F4	100	101X-0010-X	C	时基时钟输出: 4Hz WDT 计满溢出时间: 1s	
F8	100	101X-0011-X	C	时基时钟输出: 8Hz WDT 计满溢出时间: 1/2s	
F16	100	101X-0100-X	C	时基时钟输出: 16Hz WDT 计满溢出时间: 1/4s	
F32	100	101X-0101-X	C	时基时钟输出: 32Hz WDT 计满溢出时间: 1/8s	
F64	100	101X-0110-X	C	时基时钟输出: 64Hz WDT 计满溢出时间: 1/16s	
F128	100	101X-0111-X	C	时基时钟输出: 128Hz WDT 计满溢出时间: 1/32s	Yes
TEST	100	1110-0000-X	C	测试模式, 非用户使用	
NORMAL	100	1110-0011-X	C	正常工作模式	Yes

注: X: 不考虑

A5 ~ A0: RAM地址

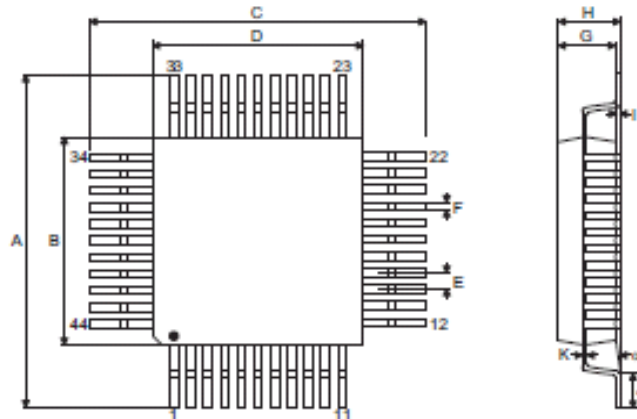
D3 ~ D0: RAM数据

D/C: 数据/指令模式

5、封装尺寸与外形图

5.1、LQFP44外形图与封装尺寸

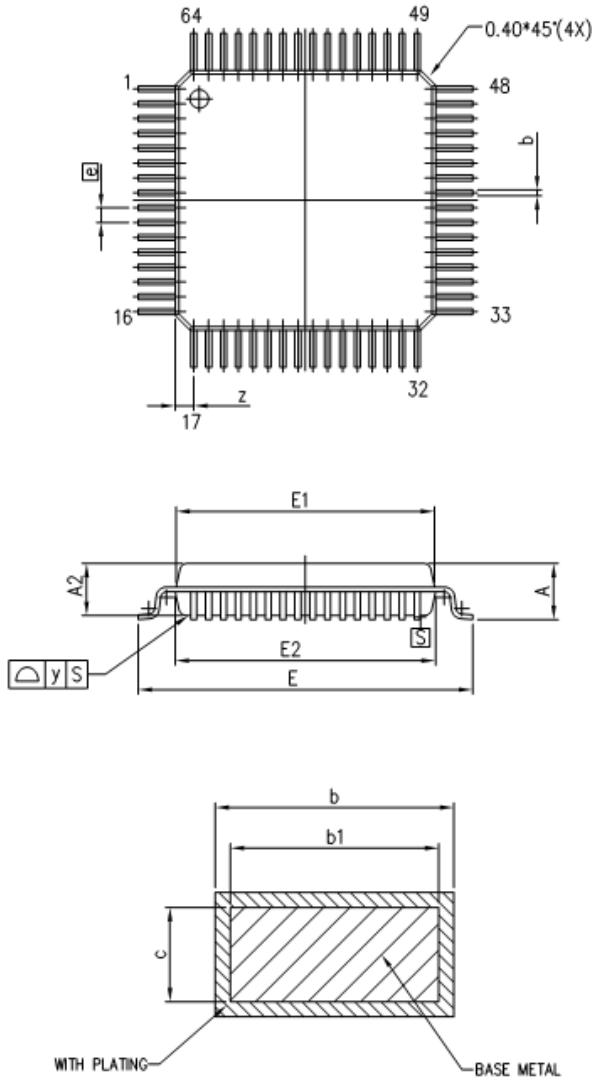
44-pin LQFP (10mm×10mm) (FP2.0mm) Outline Dimensions



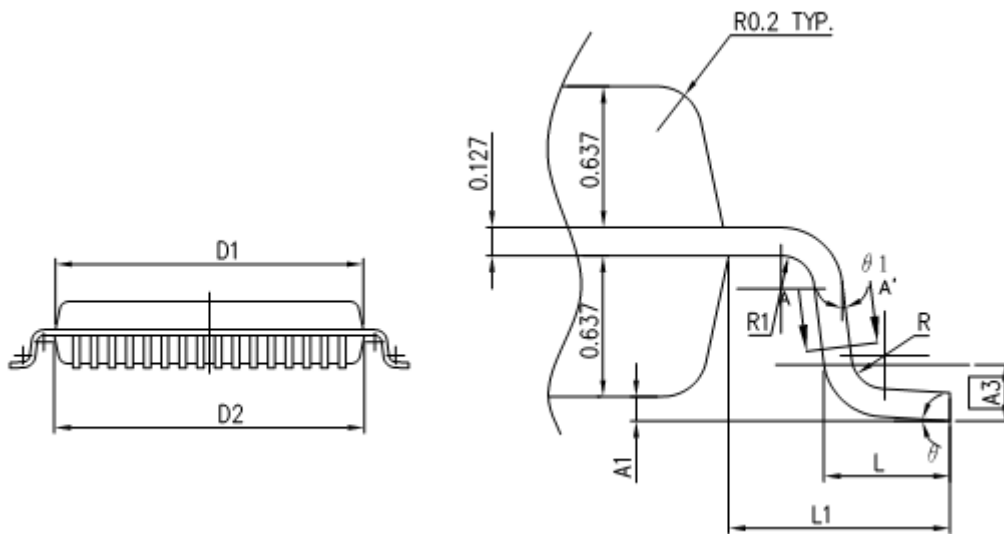
Symbol	Dimensions in inch		
	Min.	Nom.	Max.
A	—	0.472 BSC	—
B	—	0.394 BSC	—
C	—	0.472 BSC	—
D	—	0.394 BSC	—
E	—	0.032 BSC	—
F	0.012	0.015	0.018
G	0.053	0.055	0.057
H	—	—	0.063
I	0.002	—	0.006
J	0.018	0.024	0.030
K	0.004	—	0.008
α	0°	—	7°

Symbol	Dimensions in mm		
	Min.	Nom.	Max.
A	—	12.00 BSC	—
B	—	10.00 BSC	—
C	—	12.00 BSC	—
D	—	10.00 BSC	—
E	—	0.80 BSC	—
F	0.30	0.37	0.45
G	1.35	1.40	1.45
H	—	—	1.60
I	0.05	—	0.15
J	0.45	0.60	0.75
K	0.09	—	0.20
α	0°	—	7°

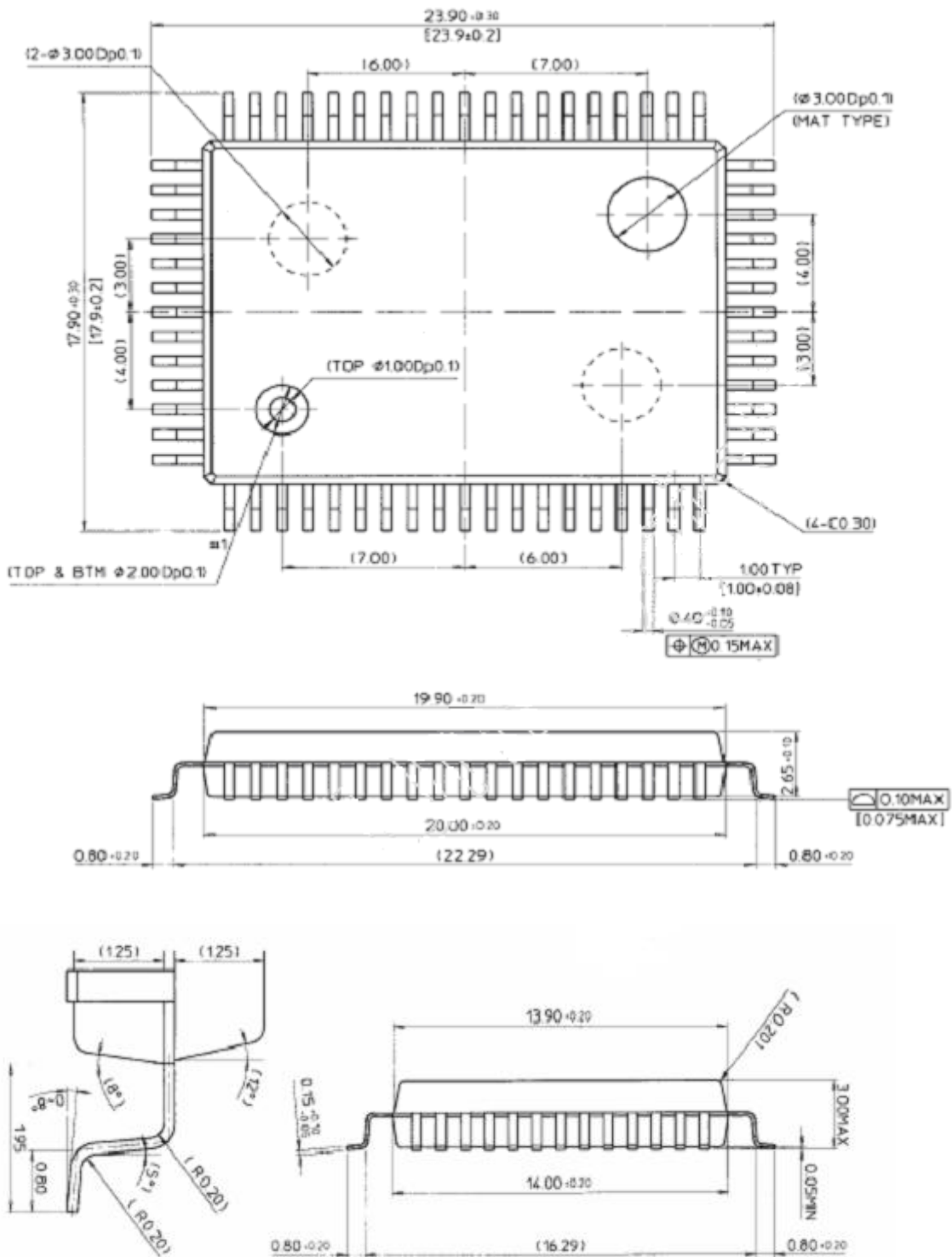
5.2、LQFP64外形图与封装尺寸



Symbol	Min	Nom	Max
A	-----	-----	1.63
A1	0.01	-----	0.21
A2	1.30	1.40	1.50
A3	-----	0.254	-----
b	0.14	0.19	0.24
b1	0.11	0.16	0.21
c	-----	0.127	-----
D1	6.85	6.95	7.05
D2	6.90	7.00	7.10
E	8.80	9.00	9.20
E1	6.85	6.95	7.05
E2	6.90	7.00	7.10
e	-----	0.40	-----
L	0.43	-----	0.71
L1	0.90	1.00	1.10
R	0.1	-----	0.25
R1	0.1	-----	-----
θ	0	-----	10°
θ_1	0	-----	-----
y	-----	-----	0.1
Z	-----	0.5	-----



5.3、QFP64外形图与封装尺寸



6、声明及注意事项

6.1、产品中有毒有害物质或元素的名称及含量

部件名称	有毒有害物质或元素									
	铅 (Pb)	汞 (Hg)	镉 (Cd)	六价铬 (Cr (VI))	多溴联苯 (PBBs)	多溴联苯醚 (PBDEs)	邻苯二甲酸丁酯 (DBP)	邻苯二甲酸丁苄酯 (BBP)	邻苯二甲酸二(2-乙基己基)酯 (DEHP)	邻苯二甲酸二异丁酯 (DIBP)
引线框	○	○	○	○	○	○	○	○	○	○
塑封树脂	○	○	○	○	○	○	○	○	○	○
芯片	○	○	○	○	○	○	○	○	○	○
内引线	○	○	○	○	○	○	○	○	○	○
装片胶	○	○	○	○	○	○	○	○	○	○
说明	○：表示该有毒有害物质或元素的含量在 SJ/T11363-2006 标准的检出限以下。 ×：表示该有毒有害物质或元素的含量超出 SJ/T11363-2006 标准的限量要求。									

6.2、注意

在使用本产品之前建议仔细阅读本资料；

本资料仅供参考，本公司不作任何明示或暗示的保证，包括但不限于适用性、特殊应用或不侵犯第三方权利等。

本产品不适用于生命救援、生命维持或安全等关键设备，也不适用于因产品故障或失效可能导致人身伤害、死亡或严重财产或环境损害的应用。客户若针对此类应用应自行承担风险，本公司不负任何赔偿责任。

客户负责对使用本公司的应用进行所有必要的测试，以避免在应用或客户的第三方客户的应用中出现故障。本公司不承担这方面的任何责任。

本公司保留随时对本资料所发布信息进行更改或改进的权利，本资料中的信息如有变化，恕不另行通知，建议采购前咨询我司销售人员。

请从本公司的正规渠道获取资料，如果由本公司以外的来源提供，则本公司不对其内容负责。