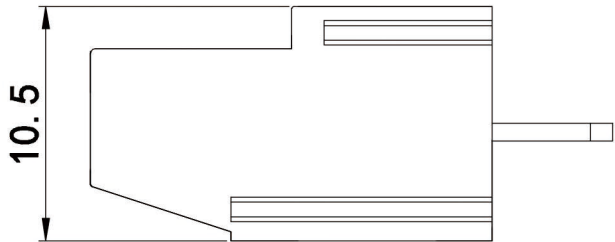
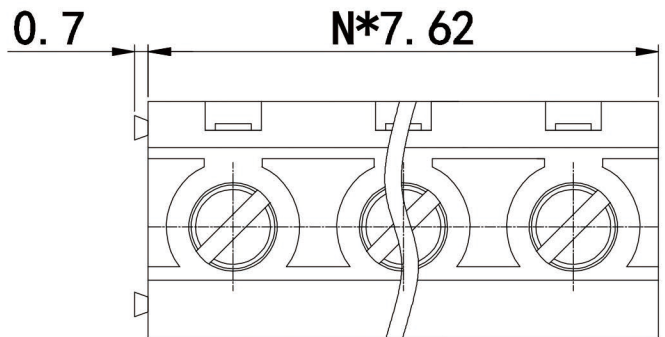
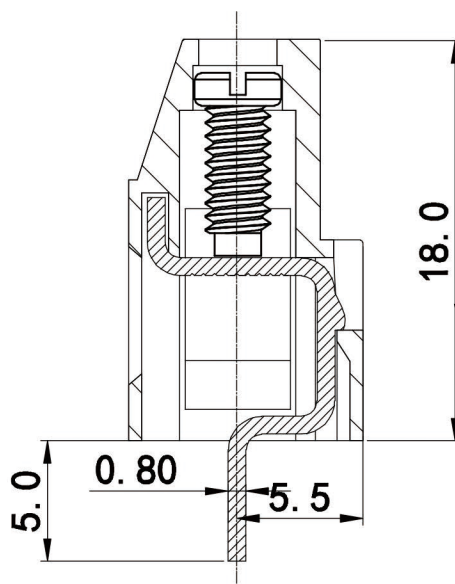
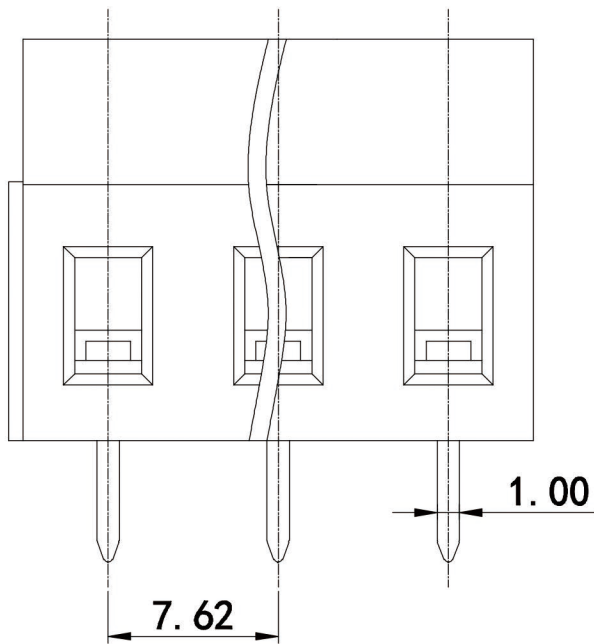


编号	修改原因	制图	审核	核准



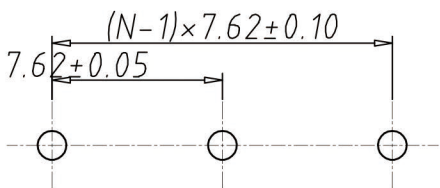
- 材质及电镀  
 螺丝: M3.0, 钢, 镀锌  
 方块: 黄铜, 镀镍  
 触点材料: 黄铜, 镀锡  
 塑件: PA66, UL94V-0
- 机械性能  
 温度范围: -40° C+105° C  
 瞬时温度: +250° C 5秒
- 电气性能  
 额定电压: 300V  
 额定电流: 20A  
 接触电阻: 20mΩ  
 绝缘电阻: 5000MΩ\1000V  
 耐电压: AC2000V\1min  
 使用线径: 24-12AWG 2.5mm<sup>2</sup>  
 扭力距: 0.5Nm (3.6Ib.in)  
 剥线长度: 6-7mm



编码原则:

WJ129V-7.62 X X X X X

- 客户下板类型  
V: 180°
- 胶芯颜色  
B: 蓝色 R: 红色  
H: 黑色 G: 绿色
- 端子电镀规格  
0: 半金锡 6: 全锡  
Z: 镀锡
- 零件型号  
S: 公头 P: 母座
- 产品Pin数  
02/03-24



尺寸公差:		角度公差:	
X.	±0.20	X.	±2°
.X	±0.15	.X	±1.5°
.XX	±0.10	.XX	±1°
图纸类型	客户图纸		
比例	1:1	图页	1\1
图纸编号			

投影法	品名	欧式接线端子	
单位	mm	间距7.62MM	
纸张尺寸	A4	产品系列	129V 系列
<b>宁波康奈克斯电气有限公司</b> NINGBO KANGNEX ELECTRIC CO.,LTD			