

## 1. 产品概述

### 1.1. 功能特点

- 内核: 32 位 ARM® Cortex® -M0
  - 最高 48MHz 工作频率
- 存储器
  - 64K Bytes 的 Flash 存储器
  - 8K Bytes 的 SRAM, 带硬件奇偶校验
- CRC 发生/校验器
- 工作环境
  - VDD 电压: 2.0~5.5V
  - VDDA 电压: 2.0~5.5V
  - 环境温度: -40~85/105°C
- 复位及电源管理
  - 低功耗模式: 睡眠, 深度睡眠 1, 深度睡眠 2 和掉电模式
  - 支持上电/掉电复位 (POR/PDR)
  - 支持低电压检测 (LVD)
- 时钟模块
  - 内部 8MHz RC 振荡器, 典型±1%精度
  - 内部 14MHz RC 振荡器, 典型±1%精度
  - 内部 40kHz RC 振荡器, 典型±10%精度
  - 4~32MHz 晶体振荡器(HXT)
  - 32.768kHz 低速晶体振荡器(LXT)
  - 锁相环(PLL), 最高支持 48MHz
- 启动方式
  - 支持从闪存存储器启动
  - 支持从系统存储器启动
  - 支持从内部 SRAM 启动
- 通用输入输出(I/O)
  - 39 个 I/O 支持最高 48MHz 工作频率
  - 所有 I/O 映射外部中断向量
  - 部分 I/O 支持防倒灌功能, 输入电压≤5.5V
- 5 通道 DMA 控制器
  - 支持的外设: SPIx, I2Cx, USARTx, TIMx, ADC
- 1 路 12 位 ADC, 最高 1μS 转换时间
  - 支持 10 个外部输入通道
  - 工作电压范围: 2.4~5.5V
  - 输入电压转换范围: 0~VDDA
- 10 个定时器
  - 1 个 16 位高级控制定时器, 每路有 6 个带死区控制的 PWM 输出通道
  - 5 个 16 位通用定时器
  - 1 个 16 位基本定时器
  - 1 个独立看门狗定时器 (FWDT): 8 位预置数和 12 位自减型计数器
  - 1 个窗看门狗定时器 (WWDT): 7 位自减型计数器
  - 1 个系统时间定时器: 24 位自减型计数器
- 日历 RTC 和 20 Bytes 不掉电寄存器
- 中断和事件
  - 多达 32 个可单独屏蔽的中断通道
  - 4 种优先级可选
  - 16 个外部中断线
- 通信接口
  - 5 个 USART
  - 2 个 I<sup>2</sup>C 接口, 支持主/从模式
  - 2 个 SPI 接口, 支持主从模式
- 串行单线调试 (SWD)
- 封装
  - TSSOP20
  - SSOP28
  - QFN28 / QFN32
  - LQFP32 / LQFP48

### 1.2. 产品说明

CS32F03X-RA 系列微控制器采用高性能的 32 位 ARM® Cortex®-M0 内核, 包括 CS32F030-RA\CS32F031-RA 和 CS32F034-RA 三个系列, 嵌入高达 64K Bytes Flash 和 8K Bytes SRAM, 最高工作频率 48MHz。CS32F03X-RA 系列涵盖 20 脚到 48 脚等多款产品。芯片提供标准的通信接口 (I<sup>2</sup>C、SPI 和 USART), 1 个 12 位 ADC, 5 个 16 位通用定时器, 1 个增强控制型 PWM 定时器。

CS32F03X-RA 系列微控制器的工作温度范围为-40°C~85/105°C, 工作电压范围 2V~5.5V。芯片提供一系列电源工作模式, 以满足不同的低功耗应用。

CS32F03X-RA 系列微控制器适用于多种应用场景, 例如智能家居、手持设备、消费类电子、工业控制和照明等。

### 1.3. 器件一览

**表 1 器件一览 (F030-RA)**

器件	系列	CS32F030XXXX-RA			
	XXXX	F6P6	F8P7	C8T6	C8T7
闪存 (K Bytes)		32	64	64	64
SRAM (K Bytes)		4	8	8	8
定时器	16 位高级控制	1			
	16 位通用	5			
	16 位基本	1			
	独立看门狗	1			
	窗看门狗	1			
	滴答定时器	1			
RTC		1			
接口	SPI	1	1	2	2
	I <sup>2</sup> C	1	1	2	2
	USART	4	4	5	5
ADC	个数	1			
	外部通道数	9	9	10	10
	内部通道数	2			
I/O		15	15	39	39
Clocks:HXT/LXT/HRC/LRC/PLL		1/0/1/1/1	1/0/1/1/1	1/1/1/1/1	1/1/1/1/1
工作电压		2.0~5.5V			
工作温度℃	环境温度	-40~85	-40~105	-40~85	-40~105
	结温	-40~105	-40~125	-40~105	-40~125
封装类型		TSSOP20	TSSOP20	LQFP48	LQFP48

**表 2 器件一览 (F031-RA)**

器件	系列	CS32F031XXXX-RA							
	XXXX	G8U6	G8U7	G8K6	K8S6	K8V6	K8V7	K8U6	K8U7
闪存 (K Bytes)		64	64	64	64	64	64	64	64
SRAM (K Bytes)		8	8	8	8	8	8	8	8
定时器	16 位高级控制	1							
	16 位通用	5							
	16 位基本	1							
	独立看门狗	1							
	窗看门狗	1							
	滴答定时器	1							
RTC		1							
接口	SPI	1	1	1	1	1	1	1	1
	I <sup>2</sup> C	1	1	1	1	1	1	1	1
	USART	5	5	5	5	5	5	5	5
ADC	个数	1							
	外部通道数	10	10	9	10	10	10	10	10
	内部通道数	2							
I/O		23	23	24	25	27	27	27	27
Clocks:HXT/LXT/HRC/LRC/PLL		1/0/1/1/1	1/0/1/1/1	1/1/1/1/1	1/0/1/1/1	1/0/1/1/1	1/0/1/1/1	1/0/1/1/1	1/0/1/1/1
工作电压		2.0~5.5V							

器件	系列	CS32F031XXXX-RA							
	XXXX	G8U6	G8U7	G8K6	K8S6	K8V6	K8V7	K8U6	K8U7
工作温度℃	环境温度	-40~85	-40~105	-40~85	-40~85	-40~85	-40~105	-40~85	-40~105
	结温	-40~105	-40~125	-40~105	-40~105	-40~105	-40~125	-40~105	-40~125
封装类型		QFN28 (4*4)	QFN28 (4*4)	SSOP28	LQFP32	QFN32 (4*4)	QFN32 (4*4)	QFN32 (5*5)	QFN32 (5*5)

**表 3 器件一览 (F034-RA)**

器件	系列	CS32F034XXXX-RA	
	XXXX	F8P6	G8U7
闪存 (K Bytes)		64	64
SRAM (K Bytes)		8	8
定时器	16 位高级控制	1	1
	16 位通用	5	5
	16 位基本	1	1
	独立看门狗	1	1
	窗看门狗	1	1
	滴答定时器	1	1
RTC		1	1
接口	SPI	1	1
	I <sup>2</sup> C	1	2
	USART	5	5
ADC	个数	1	1
	外部通道数	10	10
	内部通道数	2	2
I/O		18	29
Clocks:HXT/LXT/HRC/LRC/PLL		0/0/1/1/1	0/1/1/1/1
工作电压		2.0~5.5V	2.0~5.5V
工作温度℃	环境温度	-40~85	-40~105
	结温	-40~105	-40~125
封装类型		TSSOP20	QFN32(5*5)

注：要获得最新的产品、封装和订购信息，请参见“7 订货信息”，或者访问芯海科技网站 [www.chipsea.com](http://www.chipsea.com)。

### 1.4. 功能框图

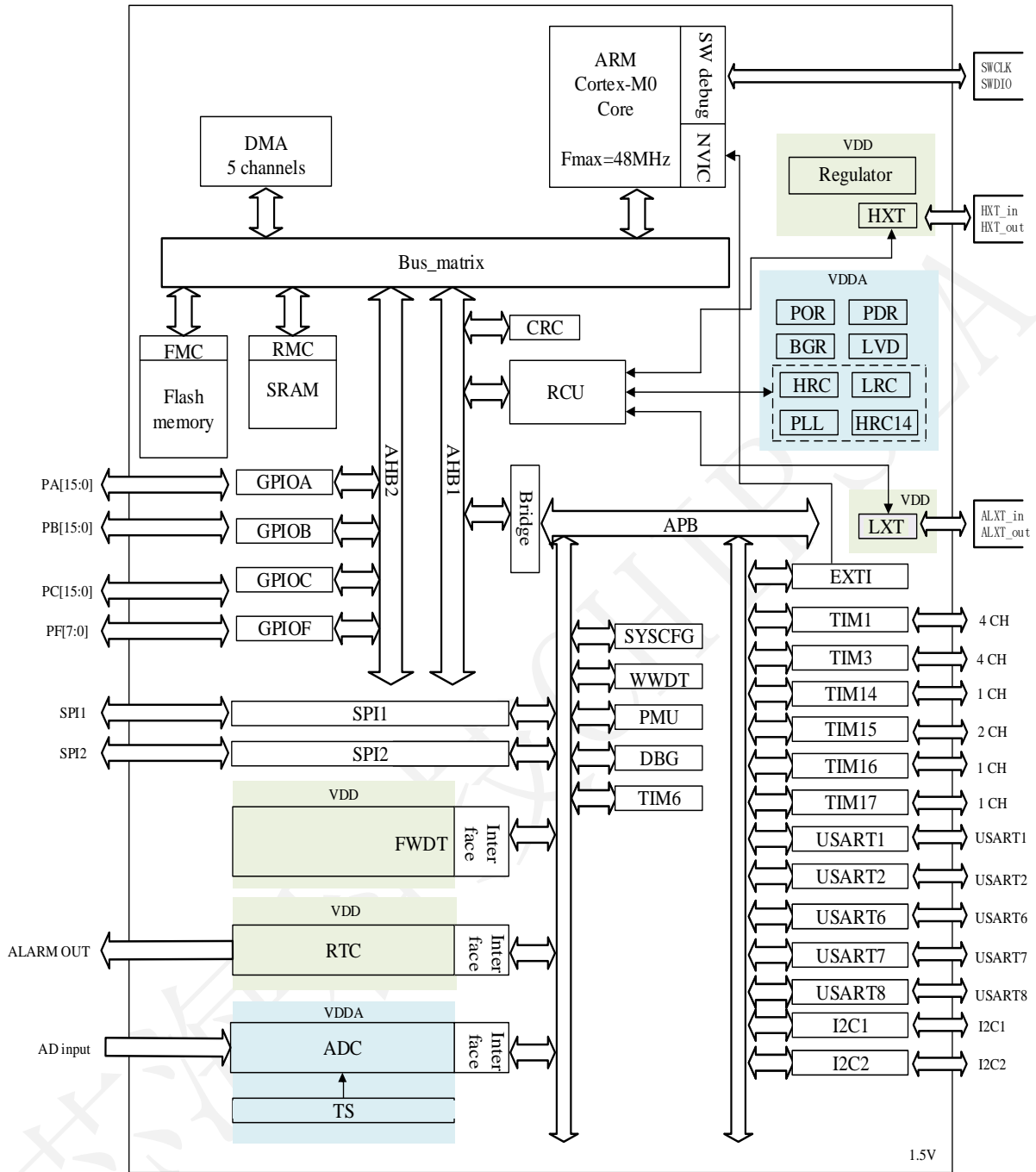


图 1 模块框图

### 1.5. CS32F03x-RA 兼容性和移植指南

参考《应用笔记：CS32F03x-RA 系列兼容性和移植指南》

## 目 录

<b>1. 产品概述</b> .....	<b>1</b>
1.1. 功能特点 .....	1
1.2. 产品说明 .....	1
1.3. 器件一览 .....	2
1.4. 功能框图 .....	4
1.5. CS32F03x-RA 兼容性和移植指南 .....	4
<b>版本历史</b> .....	<b>7</b>
<b>2. 引脚描述</b> .....	<b>8</b>
2.1. 引脚图 .....	8
2.2. 引脚描述 .....	12
2.3. I/O 复用 .....	18
<b>3. 功能描述</b> .....	<b>20</b>
3.1. ARM® Cortex®-M0 内核 .....	20
3.2. 存储器 .....	20
3.3. 启动模式 .....	21
3.4. 循环冗余校验 .....	21
3.5. 工作环境 .....	22
3.6. 电源管理 .....	22
3.7. 时钟 .....	22
3.8. 通用输入输出端口(GPIOs).....	23
3.9. 直接内存存取(DMA) .....	23
3.10. 中断和事件 .....	23
3.11. 模数转换器(ADC) .....	24
3.12. 定时器和看门狗 .....	24
3.13. RTC 和不掉电寄存器 .....	26
3.14. 串行外设总线 (SPI) .....	26
3.15. 通用同步异步收发器 (USART) .....	26
3.16. I <sup>2</sup> C 接口 .....	27
3.17. 串行调试端口(SWD-DP) .....	27
<b>4. 电气特性</b> .....	<b>28</b>
4.1. 说明 .....	28
4.2. 绝对最大额定值 .....	29
4.3. 工作条件 .....	29
4.4. I/O 端口特性 .....	30
4.5. 低功耗模式唤醒时间 .....	31
4.6. RC 振荡器特性 .....	31
4.7. 晶振特性 .....	32
4.8. 外部时钟特性 .....	34
4.9. PLL 特性 .....	34
4.10. 功耗 .....	34
4.11. 内部参考电压特性 .....	35
4.12. ADC 特性 .....	35
4.13. 温度传感器特性 .....	36
4.14. Flash 特性 .....	36
4.15. 定时器特性 .....	37
4.16. SPI 特性 .....	37
4.17. I <sup>2</sup> C 特性 .....	39

4.18. ESD 特性.....	39
<b>5. 封装信息.....</b>	<b>41</b>
5.1. LQFP48 (7mm*7mm*1.4mm, e=0.5mm) .....	41
5.2. LQFP32 (7mm*7mm*1.4mm, e=0.8mm) .....	42
5.3. QFN32 (5mm*5mm*0.75mm, e=0.5mm) .....	43
5.4. QFN32 (4mm*4mm*0.75mm, e=0.4mm) .....	44
5.5. QFN28 (4mm*4mm*0.55mm, e=0.5mm) .....	45
5.6. SSOP28.....	46
5.7. TSSOP20 .....	47
5.8. 热特性 .....	48
<b>6. 产品命名规则.....</b>	<b>49</b>
6.1. 产品型号说明 .....	49
6.2. 产品丝印说明 .....	50
<b>7. 订货信息.....</b>	<b>51</b>
<b>8. Reflow 参考曲线, 峰值温度.....</b>	<b>52</b>
<b>9. 包装说明.....</b>	<b>53</b>
9.1. 盘装产品 .....	53
9.2. 管装产品 .....	53
9.3. 编带产品 .....	54
9.4. 标签说明 .....	55
<b>10. HSF 声明.....</b>	<b>56</b>
10.1. RoHS .....	56
10.2. REACH.....	56
10.3. 材料成分 .....	56
<b>11. 免责声明和版权公告.....</b>	<b>63</b>

## 版本历史

版本	修改内容	日期
V1.0	正式发布版本	2023-06-01

## 2. 引脚描述

### 2.1. 引脚图

#### 2.1.1. LQFP48

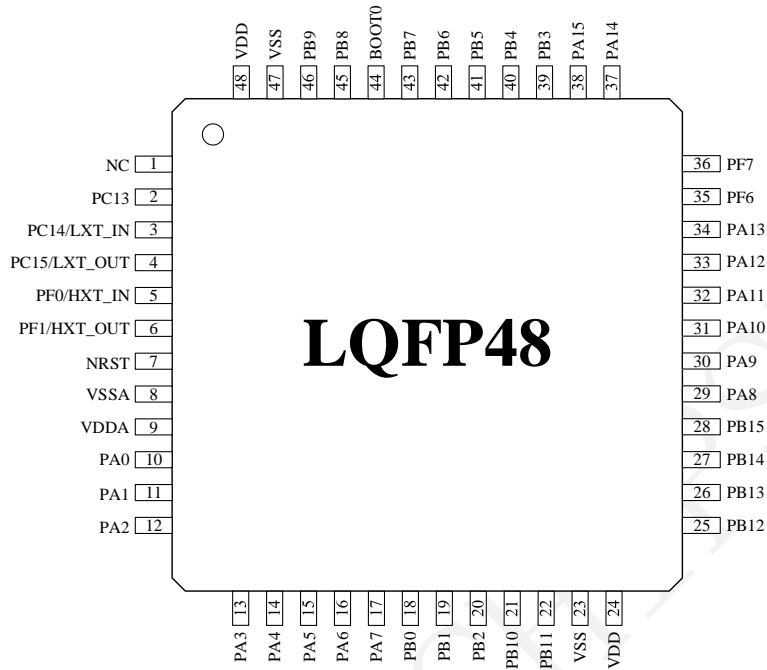


图 2 LQFP48 封装引脚图（顶视图）

#### 2.1.2. LQFP32

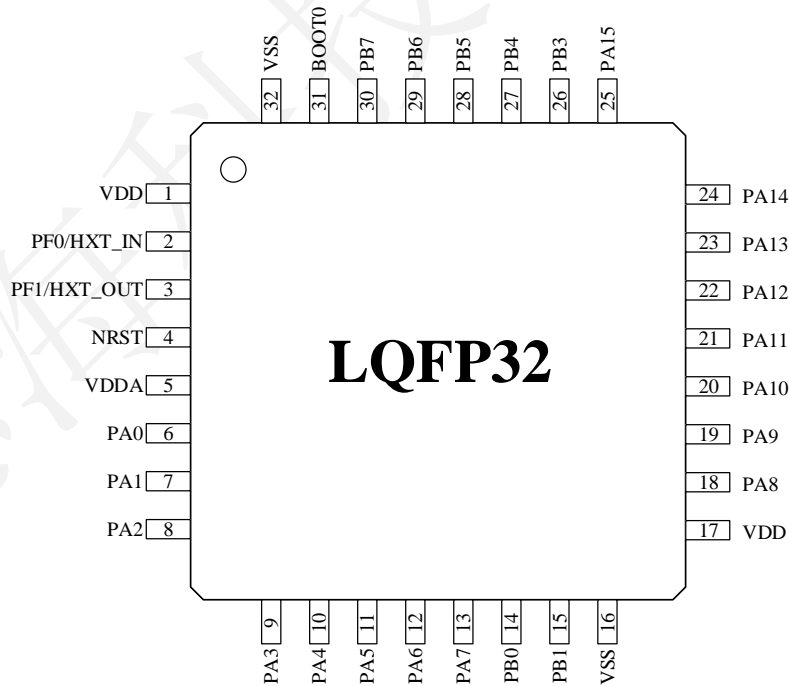


图 3 LQFP32 封装引脚图（顶视图）



2.1.3. QFN32(F031-RA)

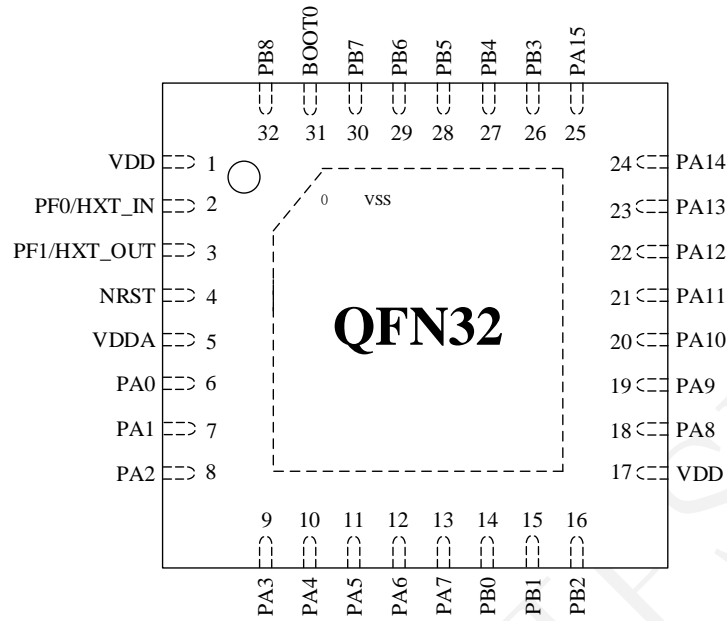


图 4 QFN32(F031)封装引脚图（顶视图）

2.1.4. QFN32(F034-RA)

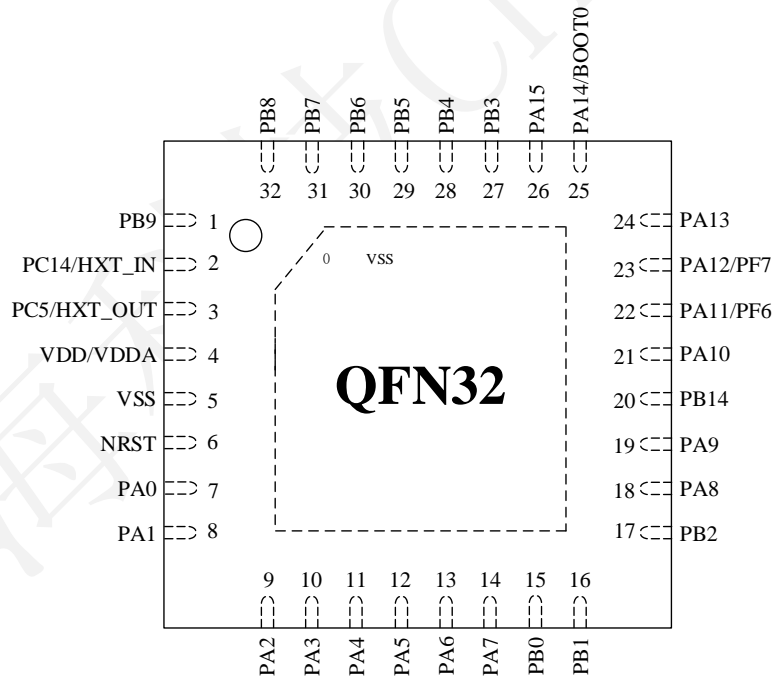


图 5 QFN32(F034)封装引脚图（顶视图）

### 2.1.5. QFN28

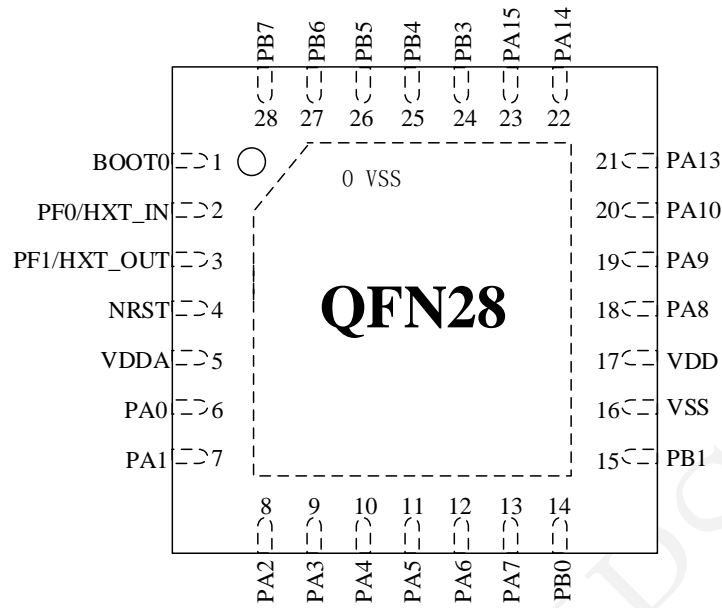


图 6 QFN28 封装引脚图（顶视图）

### 2.1.6. SSOP28

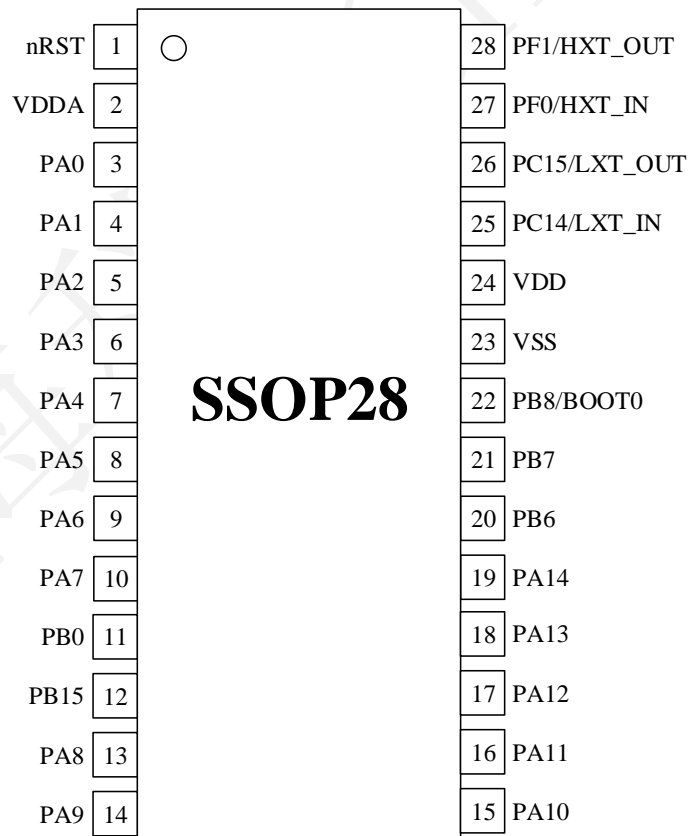


图 7 SSOP28 封装引脚图（顶视图）

2.1.7. TSSOP20(F030-RA)

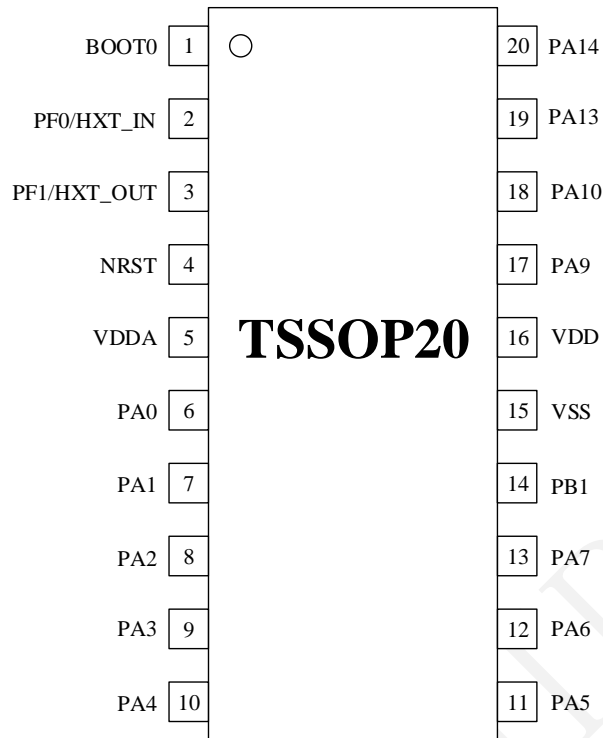


图 8 TSSOP20(F030)封装引脚图（顶视图）

2.1.8. TSSOP20(F034-RA)

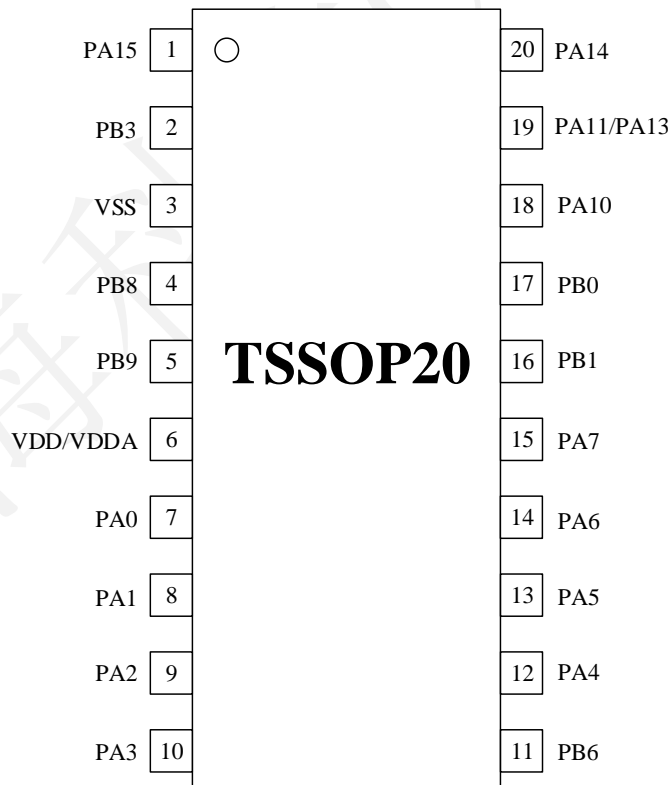


图 9 TSSOP20(F034)封装引脚图（顶视图）

## 2.2. 引脚描述

### 2.2.1. CS32F030/F031-RA 引脚描述

**表 4 CS32F030/F031-RA 引脚描述**

引脚号						引脚名称	类型	描述	
LQFP48	LQFP32	QFN32	QFN28	SSOP28	TSSOP20			复用功能	特殊功能
1	-	-	-	-	-	NC	S	-	
2	-	-	-	-	-	PC13	I/O	-	RTC_TAMP1, RTC_TS, RTC_OUT, WKUP2
3	-	-	-	25	-	PC14/LXT_IN (PC14)	I/O	-	LXT_IN
4	-	-	-	26	-	PC15/LXT_OUT (PC15)	I/O	-	LXT_OUT
5	2	2	2	27	2	PF0/HXT_IN (PF0)	I/O	-	HXT_IN
6	3	3	3	28	3	PF1/HXT_OUT (PF1)	I/O	-	HXT_OUT
7	4	4	4	1	4	NRST	I/O	复位输入/ 内部复位输出 (低电平有效)	
8				23		VSSA	S	模拟地	
9	5	5	5	2	5	VDDA	S	模拟电源	
10	6	6	6	3	6	PA0	I/O	USART2_CTS	ADC_IN0, WKUP1
11	7	7	7	4	7	PA1	I/O	EVENTOUT, 2USART2_RTS	ADC_IN1
12	8	8	8	5	8	PA2	I/O	USART2_TX TIM15_CH1	ADC_IN2
13	9	9	9	6	9	PA3	I/O	USART2_RX TIM15_CH2	ADC_IN3
14	10	10	10	7	10	PA4	I/O	SPI1_NSS, TIM14_CH1, USART2_CK USART6_TX	ADC_IN4
15	11	11	11	8	11	PA5	I/O	SPI1_SCK, USART6_RX, USART7_TX, USART8_TX	ADC_IN5
16	12	12	12	9	12	PA6	I/O	SPI1_MISO, TIM3_CH1, TIM1_BKIN, TIM16_CH1, EVENTOUT, USART7_RX, USART8_RX	ADC_IN6
17	13	13	13	10	13	PA7	I/O	SPI1_MOSI, TIM3_CH2, TIM14_CH1, TIM1_CH1N,	ADC_IN7

引脚号						引脚名称	类型	描述	
LQFP48	LQFP32	QFN32	QFN28	SSOP28	TSSOP20			复用功能	特殊功能
								TIM17_CH1, EVENTOUT, USART7_CK_RTS, USART8_CK_RTS	
18	14	14	14	11		PB0	I/O	TIM3_CH3, TIM1_CH2N, EVENTOUT	ADC_IN8
19	15	15	15		14	PB1	I/O	TIM3_CH4, TIM14_CH1, TIM1_CH3N	ADC_IN9
20	-	16	-	-	-	PB2	I/O	-	-
21	-	-	-	-	-	PB10	I/O	I2C2_SCL	I <sup>2</sup> C 端口, 支持超快模式
22	-	-	-	-	-	PB11	I/O	EVENTOUT, I2C2_SDA	I <sup>2</sup> C 端口, 支持超快模式
23	16		16	24	15	VSS	S	芯片地	
24	17	17	17	25	16	VDD	S	数字电源	
25	-	-	-	-	-	PB12	I/O	TIM1_BKIN, EVENTOUT, SPI2_NSS	-
26	-	-	-	-	-	PB13	I/O	TIM1_CH1N, SPI2_SCK	-
27	-	-	-	-	-	PB14	I/O	TIM1_CH2N, TIM15_CH1, SPI2_MISO	
28	-	-	-	12	-	PB15	I/O	TIM1_CH3N, TIM15_CH1N, TIM15_CH2, SPI2_MOSI	RTC_REFIN
29	18	18	18	13		PA8	I/O	USART1_CK, TIM1_CH1, EVENTOUT, CKO	-
30	19	19	19	14	17	PA9	I/O	USART1_TX, TIM1_CH2, I2C1_SCL, CKO	I <sup>2</sup> C 端口, 支持超快模式
31	20	20	20	15	18	PA10	I/O	USART1_RX, TIM1_CH3, TIM17_BKIN, I2C1_SDA	I <sup>2</sup> C 端口, 支持超快模式
32	21	21		16		PA11	I/O	USART1_CTS, TIM1_CH4, EVENTOUT	-
33	22	22		17		PA12	I/O	USART1_RTS, TIM1_ETR, EVENTOUT	-
34	23	23	21	18	19	PA13 (SWDIO) <sup>(1)</sup>	I/O	IR_OUT, SWDIO,	-

引脚号						引脚名称	类型	描述	
LQFP48	LQFP32	QFN32	QFN28	SSOP28	TSSOP20			复用功能	特殊功能
								USART6_RX, USART7_RX USART8_RX	
35	-	-	-	-	-	PF6	I/O	I2C2_SCL	I <sup>2</sup> C 端口, 支持超快模式
36	-	-	-	-	-	PF7	I/O	I2C2_SDA	I <sup>2</sup> C 端口, 支持超快模式
37	24	24	22	19	20	PA14 (SWCLK) <sup>(1)</sup>	I/O	USART2_TX, SWCLK, USART6_TX, USART7_TX, USART8_TX	-
38	25	25	23	-	-	PA15	I/O	SPI1_NSS, EVENTOUT, USART2_RX, USART6_CK_RTS, USART7_CK_RTS, USART8_CK_RTS	-
39	26	26	24	-	-	PB3	I/O	SPI1_SCK, EVENTOUT	-
40	27	27	25	-	-	PB4	I/O	SPI1_MISO, TIM3_CH1, EVENTOUT	-
41	28	28	26	-	-	PB5	I/O	SPI1_MOSI, I2C1_SMBA, TIM16_BKIN, TIM3_CH2	-
42	29	29	27	20	-	PB6	I/O	I2C1_SCL, USART1_TX, TIM16_CH1N, USART6_TX, USART7_TX, USART8_TX	I <sup>2</sup> C 端口, 支持超快模式
43	30	30	28	21	-	PB7	I/O	I2C1_SDA, USART1_RX, TIM17_CH1N, USART6_RX, USART7_RX, USART8_RX	I <sup>2</sup> C 端口, 支持超快模式
44	31	31	1	22	1	BOOT0	I	启动方式选择	
45	-	32	-	22	-	PB8	I/O	I2C1_SCL, TIM16_CH1	I <sup>2</sup> C 端口, 支持超快模式
46	-	-	-	-	-	PB9	I/O	I2C1_SDA, IR_OUT, TIM17_CH1, EVENTOUT	I <sup>2</sup> C 端口, 支持超快模式
47	32	0	-	23	-	VSS	S	芯片地	
48	1	1	-	24	-	VDD	S	数字电源	

引脚号						引脚名称	类型	描述	
LQFP48	LQFP32	QFN32	QFN28	SSOP28	TSSOP20			复用功能	特殊功能
说明:									
复位后, 这些引脚被配置为 SWDIO 和 SWCLK 复用功能时, SWDIO 引脚上的内部上拉电阻和 SWCLK 引脚上的内部下拉电阻有效。									

### 2.2.2. CS32F034-RA 引脚描述

表 5 CS32F034-RA 引脚描述

引脚号		引脚名称	类型	描述	
TSSOP20	QFN32			复用功能	特殊功能
-	2	PC14/LXT_IN (PC14)	I/O	-	LXT_IN
-	3	PC15/LXT_OUT (PC15)	I/O	-	LXT_OUT
6	4	VDD/VDDA	S	数字电源/模拟电源	
-	5	GND	S	芯片地	
-	6	NRST	I/O	复位输入/ 内部复位输出 (低电平有效)	
7	7	PA0	I/O	USART2_CTS	ADC_IN0, WKUP1
8	8	PA1	I/O	EVENTOUT, USART2_RTS	ADC_IN1
9	9	PA2	I/O	USART2_TX TIM15_CH1	ADC_IN2
10	10	PA3	I/O	USART2_RX TIM15_CH2	ADC_IN3
11		PB6	I/O	I2C1_SCL, USART1_TX, TIM16_CH1N, USART6_TX, USART7_TX, USART8_TX	I <sup>2</sup> C 端口, 支持超快模式
12	11	PA4	I/O	SPI1_NSS, TIM14_CH1, USART2_CK USART6_TX	ADC_IN4
13	12	PA5	I/O	SPI1_SCK, USART6_RX, USART7_TX, USART8_TX	ADC_IN5
14	13	PA6	I/O	SPI1_MISO, TIM3_CH1, TIM1_BKIN, TIM16_CH1, EVENTOUT, USART7_RX, USART8_RX	ADC_IN6
15	14	PA7	I/O	SPI1_MOSI, TIM3_CH2, TIM14_CH1, TIM1_CH1N,	ADC_IN7

引脚号		引脚名称	类型	描述	
TSSOP20	QFN32			复用功能	特殊功能
				TIM17_CH1, EVENTOUT, USART7_CK_RTS, USART8_CK_RTS	
16	16	PB1	I/O	TIM3_CH4, TIM14_CH1, TIM1_CH3N	ADC_IN9
17	15	PB0	I/O	TIM3_CH3, TIM1_CH2N, EVENTOUT	ADC_IN8
-	17	PB2	I/O	-	-
-	18	PA8	I/O	USART1_CK, TIM1_CH1, EVENTOUT, CKO	-
-	19	PA9	I/O	USART1_TX, TIM1_CH2, I2C1_SCL, CKO	I <sup>2</sup> C 端口, 支持超快模式
-	20	PA10	I/O	USART1_RX, TIM1_CH3, TIM17_BKIN, I2C1_SDA	I <sup>2</sup> C 端口, 支持超快模式
18	21	PA10	I/O	USART1_RX, TIM1_CH3, TIM17_BKIN, I2C1_SDA	I <sup>2</sup> C 端口, 支持超快模式
19	22	PA11	I/O	USART1_CTS, TIM1_CH4, EVENTOUT	-
-		PF6	I/O	I2C2_SCL	I <sup>2</sup> C 端口, 支持超快模式
-	23	PA12	I/O	USART1_RTS, TIM1_ETR, EVENTOUT	-
-		PF7	I/O	I2C2_SDA	I <sup>2</sup> C 端口, 支持超快模式
19	24	PA13 (SWDIO) <sup>(1)</sup>	I/O	IR_OUT, SWDIO, USART6_RX, USART7_RX USART8_RX	-
20	25	PA14 (SWCLK) <sup>(1)</sup>	I/O	USART2_TX, SWCLK, USART6_TX, USART7_TX, USART8_TX	-
-		BOOT0	I	启动方式选择	
1	26	PA15	I/O	SPI1_NSS, EVENTOUT, USART2_RX, USART6_CK_RTS, USART7_CK_RTS, USART8_CK_RTS	-
2	27	PB3	I/O	SPI1_SCK, EVENTOUT	-
-	28	PB4	I/O	SPI1_MISO,	-



引脚号		引脚名称	类型	描述	
TSSOP20	QFN32			复用功能	特殊功能
				TIM3_CH1, EVENTOUT	
-	29	PB5	I/O	SPI1_MOSI, I2C1_SMBA, TIM16_BKIN, TIM3_CH2	-
-	30	PB6	I/O	I2C1_SCL, USART1_TX, TIM16_CH1N, USART6_TX, USART7_TX, USART8_TX	I <sup>2</sup> C 端口, 支持超快模式
-	31	PB7	I/O	I2C1_SDA, USART1_RX, TIM17_CH1N, USART6_RX, USART7_RX, USART8_RX	I <sup>2</sup> C 端口, 支持超快模式
3	-	GND	S		芯片地
4	32	PB8	I/O	I2C1_SCL, TIM16_CH1	I <sup>2</sup> C 端口, 支持超快模式
-	0	GND	S		芯片地
5	1	PB9	I/O	I2C1_SDA, IR_OUT, TIM17_CH1, EVENTOUT	I <sup>2</sup> C 端口, 支持超快模式

## 2.3. I/O 复用

### 2.3.1. PA 口复用功能

**表 6 PA 口复用功能描述**

引脚名称	复用功能 0	复用功能 1	复用功能 2	复用功能 3	复用功能 4	复用功能 5	复用功能 6	复用功能 7
PA0	-	USART2_CTS	-	-	-	-	-	-
PA1	EVENTOUT	USART2_RTS	-	-	-	-	-	-
PA2	TIM15_CH1	USART2_TX	-	-	-	-	-	-
PA3	TIM15_CH2	USART2_RX	-	-	-	-	-	-
PA4	SPI1_NSS	USART2_CK	-	-	TIM14_CH1	USART6_TX	-	-
PA5	SPI1_SCK	-	-	USART7_TX	-	USART6_RX	-	USART8_TX
PA6	SPI1_MISO	TIM3_CH1	TIM1_BKIN	USART7_RX	-	TIM16_CH1	EVENTOUT	USART8_RX
PA7	SPI1_MOSI	TIM3_CH2	TIM1_CH1N	USART7_CK_RTS	TIM14_CH1	TIM17_CH1	EVENTOUT	USART8_CK_RTS
PA8	CKO	USART1_CK	TIM1_CH1	EVENTOUT	-	-	-	-
PA9	TIM15_BKIN	USART1_TX	TIM1_CH2	USART1_RX	I2C1_SCL	-	-	-
PA10	TIM17_BKIN	USART1_RX	TIM1_CH3	-	I2C1_SDA	-	-	-
PA11	EVENTOUT	USART1_CTS	TIM1_CH4	-	-	-	-	-
PA12	EVENTOUT	USART1_RTS	TIM1_ETR	-	-	-	-	-
PA13	SWDIO	IR_OUT	-	-	USART6_RX	USART7_RX	USART8_RX	-
PA14	SWCLK	USART2_TX	-	USART2_RX	USART6_TX	USART7_TX	USART8_TX	-
PA15	SPI1_NSS	USART2_RX	-	EVENTOUT	USART6_CK_RTS	USART7_CK_RTS	USART8_CK_RTS	-

### 2.3.2. PB 口复用功能

**表 7 PB 口复用功能描述**

引脚名称	复用功能 0	复用功能 1	复用功能 2	复用功能 3	复用功能 4	复用功能 5
PB0	EVENTOUT	TIM3_CH3	TIM1_CH2N	-	-	-
PB1	TIM14_CH1	TIM3_CH4	TIM1_CH3N	-	-	-
PB2	-	-	-	-	-	-
PB3	SPI1_SCK	EVENTOUT	-	-	-	-
PB4	SPI1_MISO	TIM3_CH1	EVENTOUT	-	-	-
PB5	SPI1_MOSI	TIM3_CH2	TIM16_BKIN	I2C1_SMBA	-	-
PB6	USART1_TX	I2C1_SCL	TIM16_CH1N	USART6_TX	USART7_TX	USART8_TX

引脚名称	复用功能 0	复用功能 1	复用功能 2	复用功能 3	复用功能 4	复用功能 5
PB7	USART1_RX	I2C1_SDA	TIM17_CH1N	USART6_RX	USART7_RX	USART8_RX
PB8	-	I2C1_SCL	TIM16_CH1	-	-	-
PB9	IR_OUT	I2C1_SDA	TIM17_CH1	EVENTOUT	-	-
PB10	-	I2C2_SCL	-	-	-	-
PB11	EVENTOUT	I2C2_SDA	-	-	-	-
PB12	SPI2_NSS	EVENTOUT	TIM1_BKIN	-	-	-
PB13	SPI2_SCK	-	TIM1_CH1N	-	-	-
PB14	SPI2_MISO	TIM15_CH1	TIM1_CH2N	-	-	-
PB15	SPI2_MOSI	TIM15_CH2	TIM1_CH3N	TIM15_CH1N	-	-

### 2.3.3. PC 口复用功能

表 8 PC 口复用功能描述

引脚名称	复用功能 0	复用功能 1	复用功能 2	复用功能 3	复用功能 4	复用功能 5
PC13	-	-	-	-	-	-
PC14	-	-	-	-	-	-
PC15	-	-	-	-	-	-

### 2.3.4. PF 口复用功能

表 9 PF 口复用功能描述

引脚名称	复用功能 0	复用功能 1	复用功能 2	复用功能 3	复用功能 4	复用功能 5
PF0	-	-	-	-	-	-
PF1	-	-	-	-	-	-
PF6	-	I2C2_SCL	-	-	-	-
PF7	-	I2C2_SDA	-	-	-	-

### 3. 功能描述

#### 3.1. ARM® Cortex®-M0 内核

ARM® Cortex®-M0 是一种 ARM 32 位 RISC 处理器。

ARM® Cortex®-M0 支持低功耗和高效的操作，以及高性能的中断响应。相比于其他 8 位和 16 位的微控制器，它具有更高的代码密度，可以应用在更广泛的嵌入式系统中。它具有优异的性能，并且和其他 Cortex-M 处理器兼容。

#### 3.2. 存储器

CS32F03X-RA 支持以下特性

- Flash 有三个部分：

- 64K Bytes Flash 程序存储区
- 选项字节和系统存储区

- 8K Bytes 嵌入式 SRAM，可产生奇偶校验异常

Flash 程序存储区支持以扇区为单位的写保护功能。根据选项字节，Flash 程序存储区支持不同级别的读保护。

- 级别 0：无保护
- 级别 1：在调试模式或者从 SRAM/bootloader 启动时，无法读写
- 级别 2：调试模式和从 SRAM/bootloader 启动功能不可用

##### 3.2.1. 存储器映射

表 10 存储器映射表

存储器	起始地址	大小	
Flash, 系统存储区或 SRAM, 由启动选项配置	0x0000 0000	64K Bytes	
Flash 程序存储区	0x0800 0000	64K Bytes	
系统存储区	0x1FFF EC00	3K Bytes	
选项字节	0x1FFF F800	64 Bytes	
Flash 数据存储区	0x1FFF F840	512 Bytes	
SRAM	0x2000 0000	8K Bytes	
APB	Reserved	0x4000 0000	1K Bytes
	TIM3	0x4000 0400	1K Bytes
	Reserved	0x4000 0800	2K Bytes
	TIM6	0x4000 1000	1K Bytes
	Reserved	0x4000 1400	3K Bytes
	TIM14	0x4000 2000	1K Bytes
	Reserved	0x4000 2400	1K Bytes
	Reserved	0x4000 2800	1K Bytes
	WWDT	0x4000 2C00	1K Bytes
	FWDT	0x4000 3000	1K Bytes
	Reserved	0x4000 3400	1K Bytes
	SPI2	0x4000 3800	1K Bytes
	Reserved	0x4000 3C00	2K Bytes
	USART2	0x4000 4400	1K Bytes
	Reserved	0x4000 4800	-
	Reserved	0x4000 4C00	-
	Reserved	0x4000 5000	-
	I2C1	0x4000 5400	1K Bytes
	Reserved	0x4000 5800	1K Bytes
	Reserved	0x4000 5C00	5K Bytes
PMU	0x4000 7000	1K Bytes	

存储器		起始地址	大小
	Reserved	0x4000 7400	3K Bytes
	SYSCFG	0x4001 0000	1K Bytes
	EXTI	0x4001 0400	1K Bytes
	Reserved	0x4001 0800	3K Bytes
	Reserved	0x4001 1400	1K Bytes
	Reserved	0x4001 1800	1K Bytes
	Reserved	0x4001 1C00	1K Bytes
	Reserved	0x4001 2000	1K Bytes
	ADC	0x4001 2400	1K Bytes
	Reserved	0x4001 2800	1K Bytes
	TIM1	0x4001 2C00	1K Bytes
	SPI1	0x4001 3000	1K Bytes
	Reserved	0x4001 3400	1K Bytes
	USART1	0x4001 3800	1K Bytes
	Reserved	0x4001 3C00	1K Bytes
	Reserved	0x4001 4000	1K Bytes
	TIM16	0x4001 4400	1K Bytes
	TIM17	0x4001 4800	1K Bytes
	Reserved	0x4001 4C00	3K Bytes
	DBGMCU	0x4001 5800	1K Bytes
	Reserved	0x4001 5C00	9K Bytes
AHB1	DMA	0x4002 0000	1K Bytes
	Reserved	0x4002 0400	3K Bytes
	RCU	0x4002 1000	1K Bytes
	Reserved	0x4002 1400	3K Bytes
	Flash interface	0x4002 2000	1K Bytes
	Reserved	0x4002 2400	3K Bytes
	CRC	0x4002 3000	1K Bytes
	Reserved	0x4002 3400	3K Bytes
AHB2	GPIOA	0x4800 0000	1K Bytes
	GPIOB	0x4800 0400	1K Bytes
	Reserved	0x4800 0800	1K Bytes
	Reserved	0x4800 0C00	-
	Reserved	0x4800 1000	1K Bytes
	GPIOF	0x4800 1400	1K Bytes
Cortex-M0 internal peripherals		0xE000 0000	1Mbytes

### 3.3. 启动模式

CS32F03X-RA 支持多种启动方式:

表 11 启动模式

BOOT0 管脚	nBOOT1 位	启动位置
0	X	闪存存储器
1	1	系统存储器
1	0	SRAM

### 3.4. 循环冗余校验

在数据存储和通信领域，为了确保数据的正确性，循环冗余校验被广泛使用。CRC 计算单元可以根据固定的 CRC 多项式计算出 32 位的 CRC 码。

### 3.5. 工作环境

#### 3.5.1. 工作电压

芯片有 2 个不同的电源管脚:

VDD: 为 I/O, Regulator, HXT 模块供电, 电压范围 2.0V 到 5.5V;

VDDA: 为 ADC, HRC, HRC14, PLL, POR/PDR 和 LVD 等模块供电. 电压范围从 VDD 到 5.5V. 当 ADC 工作时, VDDA 应大于 2.4V;

#### 3.5.2. 工作温度

芯片的工作环境温度-40~85/105°C<sup>(1)</sup>, 工作结温-40~105/125°C<sup>(1)</sup>. 芯片工作结温计算参考“5.8 热特性”。

(1): 要获得不同型号产品的工作温度信息, 请参见“1.3 器件一览”

### 3.6. 电源管理

#### 3.6.1. 低功耗模式

芯片有 4 种低功耗模式:

- 睡眠模式

在睡眠模式下, 只有 CPU 停止工作, 所有外设继续运行并在发生中断/ 事件时唤醒 CPU。

- 深度睡眠 1 模式

在深度睡眠模式 1 下, PLL, HRC 和 HXT 被禁止. 调压器正常工作, 同时保持 SRAM 和寄存器的内容. 任意 EXTI 中断信号将器件从深度睡眠 1 模式唤醒。

- 深度睡眠 2 模式

在深度睡眠模式 2 下, PLL, HRC 和 HXT 被禁止. 调压器处于低功耗模式, 同时保持 SRAM 和寄存器内容, 因此深度睡眠 2 的唤醒时间比深度睡眠 1 要长. 任意 EXTI 中断信号将器件从深度睡眠 2 模式唤醒。

- 掉电模式

掉电模式下, 调压器关闭, 因此整个 1.5 V 域将断电. 进入掉电模式后, SRAM 和寄存器的内容都将消失. PLL、HSI 和 HSE 晶振也会关闭. 当发生外部复位 (NRST 引脚)、IWDG 复位、WKUP 引脚上出现上升沿时, 器件退出掉电模式。

#### 3.6.2. 上电复位/掉电复位(POR/PDR)

芯片包含上电复位和掉电复位电路. 上电复位模块 POR 监测 VDD 的电压, 掉电复位模块监测 VDD 和 VDDA 的电压。

此电路始终处于工作状态, 可确保器件在电压不低于 2 V 时能够正常工作. 当监控的供电电压低于规定阈值  $V_{POR}/V_{PDR}$  时, 器件处于复位模式。

#### 3.6.3. 低电压复位模块(LVD)

LVD 用于监视 VDD 电源并将其与阈值  $V_{LVD}$  进行比较. 当 VDD 低于  $V_{LVD}$  或高于  $V_{LVD}$  阈值时, 将产生中断. LVD 的阈值是可编程控制的。

### 3.7. 时钟

时钟系统包含下列时钟:

- 8MHz 内部高速 RC 振荡器(HRC)
- 14MHz 内部高速 RC 振荡器(HRC14)
- 40kHz 内部低速 RC 振荡器(LRC)
- 4~32MHz 晶体振荡器(HXT)
- 32.768KHz 晶体振荡器(LXT)
- 倍乘系数为 2, 3, ...16 的锁相环(PLL)

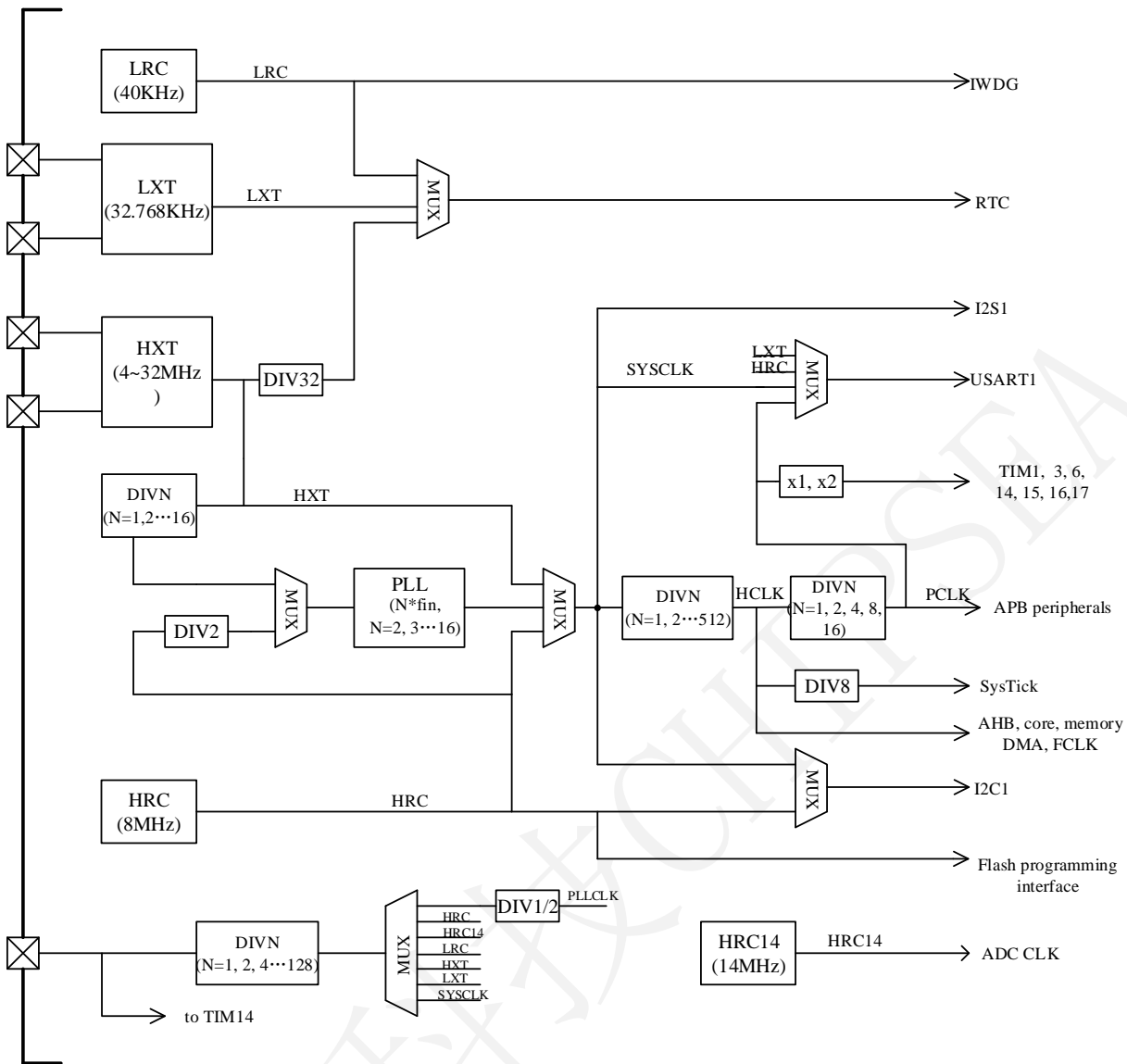


图 10 芯片时钟树

### 3.8. 通用输入输出端口(GPIOs)

每个 GPIO 引脚都可以由软件配置成输入(带或不带上拉或下拉)、输出(推挽或开漏)或复用的外设功能端口。多数 GPIO 引脚都与数字或模拟的复用外设共用。分 GPIO 具有防倒灌功能，这种 GPIO 包括 PB3、PB4、PB5、PB6、PB7、PB8、PB9、PB10、PA15。

在需要的情况下，I/O 引脚的外设功能可以通过一个特定的操作锁定，以避免意外的写入 I/O 寄存器。

### 3.9. 直接内存存取(DMA)

DMA 控制器实现了外设和存储器之间数据的硬件传输。DMA 有 5 个通道。每个通道连接到特定的外设单元，包括 SPIx、I2Cx、USARTx 和 TIMx，来管理读写存储器的请求。内部的仲裁器用来处理 DMA 请求的优先级。

DMA 控制器包括循环数据传输模式，当当前数据传输完成时，不需要用户软件参与。

### 3.10. 中断和事件

Cortex-M0 集成的嵌入向量中断控制器能够高效的处理异常和中断。更多细节请参考 Cortex-M0 技术参考手册。

EXTI 包含 32 个独立的边沿检测器，产生中断请求和事件给到 CPU 或中断控制器。EXTI 有三种触发方式，包括上升沿触发、下降沿触发和双边沿触发。每个边沿检测器可以独立的配置和使能。

### 3.11. 模数转换器(ADC)

CS32F03X-RA 包含一个 12 位的逐次逼近型模数转换器。支持最多 12 个通道，包括 10 个外部通道和 2 个内部通道。2 个内部通道分别用来测量内部参考电压和测量芯片的温度。不同通道的转换模式包括单次、扫描模式。在扫描模式下，将自动对选定的模拟输入通道组进行转换。它支持不同的转换设置，包含采样时间、转换器分辨率、数据格式对齐和通道扫描方向选择。

ADC 转换可以由不同定时器产生的硬件事件触发。ADC 时钟可以是内部 14MHz RC 振荡器产生的，也可以是 PCLK 分频后的时钟产生的，硬件触发 AD 转换与时钟同步。

ADC 内置模拟看门狗功能，它允许监控一路、多路或所有选中的通道，当被监视的信号超过预设的阈值时，将产生中断。

输出数据可以被 DMA 搬运。DMA 单次模式支持搬运一定量数据后将中止 AD 转换；DMA 循环模式允许 AD 转换数据被连续搬运直至 ADC 停止工作。

#### 3.11.1. 温度传感器(TS)

温度传感器模块产生一个与温度成线性关系的输出电压 TS\_OUT。TS\_OUT 被送入 ADC 的 ADCIN\_16 通道，然后被转换为数字码值。为了获得较好的线性，温度传感器需要首先被校准。校准值被存在系统存储器区域，它是只读的。

表 12 TS 校准值

校准值名称	描述	地址
TEMP30_CAL	TS 在 30°C(+/-5°C), VDDA=3.3V(+/-10mV)时 ADC 转换数据	0x1FFF F7B8 - 0x1FFF F7B9
TEMP110_CAL	TS 在 110°C(+/-5°C), VDDA=3.3V(+/-10mV)时 ADC 转换数据	0x1FFF F7C2 - 0x1FFF F7C3

#### 3.11.2. 内部参考电压

内部参考电压  $V_{\text{refint}}$  为 ADC 提供一个基准电压输出。 $V_{\text{refint}}$  接到 ADC\_IN17 输入通道。每颗芯片的  $V_{\text{refint}}$  电压在量产测试时被测量并存储在系统存储区，它是只读的。

表 13  $V_{\text{refint}}$  校准值

校准值名称	描述	存储地址
VREFINT_CAL	数值在 30°C ( $\pm 5^\circ\text{C}$ )， $V_{\text{DDA}}=3.3\text{V}$ ( $\pm 10\text{mV}$ ) 获得	0x1FFF F7BA - 0x1FFF F7BB

### 3.12. 定时器和看门狗

芯片包括 1 个高级定时器、5 个通用定时器、1 个基本定时器、1 个独立看门狗定时器、1 个窗看门狗定时器和 1 个系统滴答定时器。

表 14 各类定时器 特点对比

类型	定时器	计数器位宽	方向	预分频数	产生 DMA 请求	通道数	互补通道数
高级控制	TIM1	16 位	向上, 向下, 向上/下	1~65536 中的任意整数	可以	4	3
通用	TIM3	16 位	向上, 向下, 向上/下	1~65536 中的任意整数	可以	4	0
	TIM14	16 位	向上	1~65536 中的任意整数	不可以	1	0
	TIM15	16 位	向上	1~65536 中的任意整数	可以	2	1
	TIM16	16 位	向上	1~65536 中的任意整数	可以	1	1
	TIM17	16 位	向上	1~65536 中的任意整数	可以	1	1



类型	定时器	计数器位宽	方向	预分频数	产生 DMA 请求	通道数	互补通道数
基本	TIM6	16 位	向上	1~65536 中的任意整数	可以	0	0
独立看门狗	FWDT	12 位	向下	4/8/16/32/64/128/256	-	-	-
窗看门狗	WWDT	7 位	向下	4096/8192/16384/32768	-	-	-
滴答	SysTick	24 位	向下	-	-	-	-

### 3.12.1. 高级定时器 (TIM1)

TIM1 是一个带有 16 位预分频的 16 位计数器，可以向上、向下和向上向下计数。它有四个通道，都支持输入捕获和输出比较。输出的 PWM 信号可以用来控制电机或者应用在功耗管理上。各个通道的互补输出共用同一个嵌入式死区时间配置。

TIM1 可以通过定时器之间的连接特性，和其它定时器协同工作。当打开 DMA 使能时，DMA 可以读写 TIM1 的寄存器。

在调试模式下，可以让计数器停止计数。

### 3.12.2. 通用定时器 (TIM3, 14, 15, 16, 17)

5 个通用定时器可以用来作为简单的时间基准或输出 PWM。

#### ● TIM3

TIM3 是一个带有 16 位预分频的 16 位计数器，可以向上、向下和向上向下计数。它们有四个通道，都支持独立的输入捕获、输出比较和产生 PWM。

TIM3 可以通过定时器之间的连接特性，和其它定时器协同工作。当打开 DMA 使能时，DMA 可以读写 TIM3 的寄存器。

在调试模式下，可以让计数器停止计数。

#### ● TIM14

TIM14 是一个带有 16 位预分频的 16 位计数器，只有 1 个通道用于输入捕获、输出比较和产生 PWM。在调试模式下，可以让计数器停止计数。

#### ● TIM15/TIM16/TIM17

TIM15（双通道）、TIM16（单通道）和 TIM17（单通道）都带有一个 16 位预分频和 16 位计数器。通道可以输入捕获、输出比较和产生 PWM。一个可配置的死区时间发生器可用于互补通道输出。

当 DMA 使能打开时，它们的寄存器可以被 DMA 读写。

在调试模式下，可以让计数器停止计数。

### 3.12.3. 基本定时器(TIM6)

一个可以作为定时基准的 16 位计数定时器。

### 3.12.4. 独立看门狗定时器(FWDT)

独立看门狗定时器以内部 40kHz LRC 作为时钟源，独立于主时钟。FWDT 由一个 8 位的预分频器和 1 个带窗选项的 12 位向下计数器组成，可以在深度睡眠 1、深度睡眠 2 和掉电模式下独立运行。当计数器计到 0 时，FWDT 产生一个复位。

在调试模式下，可以让计数器停止计数。

### 3.12.5. 窗看门狗定时器(WWDT)

窗看门狗定时器以 PCLK 作为主时钟，由 1 个预分频器和 7 位自由运行的向下计数器组成。当计数器计到 0x40 时，产生提醒中断标志。当计数器计到 0x3F 时，产生一个复位。

在调试模式下，可以让计数器停止计数。

### 3.12.6. 滴答定时器(SysTick)

滴答定时器可以用于实时操作系统，同时也是一个标准的向下计数器。

它是以 HCLK 或 HCLK/8 作为时钟源，具有自动重加载功能的 24 位向下计数器。当计数器计到 0 时，滴答定时器会产生一个可屏蔽的系统中断。

### 3.13. RTC 和不掉电寄存器

RTC 是一个独立的二进制十进数(BCD)计时器，具有可编程闹钟中断功能。支持报警和周期性地从深度睡眠 1/深度睡眠 2/掉电模式下唤醒的功能。

只要供电电压在工作电压范围内，RTC 就会一直保持正常运行，无论是芯片处于哪种工作状态（运行模式、低功耗模式或复位状态）。掉电模式下可保存 20 Bytes 的用户数据。

RTC 域复位后，RTC 的所有寄存器都处于受保护状态，避免意外的写操作。

主要包括以下特性：

- 日历功能，可显示亚秒、秒、分、时(12/24 小时制)、日(星期)、日期、月和年。
- 通过软件编程实现夏令时的补偿。
- 可编程闹钟中断功能，闹钟可以由任何日历字段来触发。
- 参考时钟检测功能：可以用更高精度的 50Hz 或 60Hz 时钟源来提高日历的精度。
- 通过亚秒偏移功能，可以实现 RTC 与外部时钟精确同步。
- 数字校准电路（计数器定期修正）0.95ppm 精准度，来自几秒钟的校准窗口。
- 事件时间记录。
- 带可配置的滤波器和内上拉电阻的侵入检测。
- 可屏蔽中断/事件：
  - 闹钟
  - 时间记录
  - 侵入检测
- 5 个不掉电寄存器：当产生一个侵入检测事件，不掉电寄存器被复位

### 3.14. 串行外设总线（SPI）

SPI 模块可以通过 SPI 协议和外部器件通信。

SPI 支持主从机的发送和接收。它支持全双工模式和简单模式，最大通信速率可以达到 18Mbit/s。模块还实现了硬件 CRC 功能。

SPI 都可以用 DMA 实现数据的连续传输。

表 15 SPIx 功能表

SPI 特性/模式	SPI1	SPI2
Rx/Tx FIFO	√	√
NSS 脉冲模式	√	√
TI 模式	√	√
硬件 CRC	√	√
I <sup>2</sup> S 功能	-	-

### 3.15. 通用同步异步收发器（USART）

通用同步异步收发器为 MCU 和外部器件连续通信提供了一个通用接口。USART 支持同步、异步全双工通信和单线半双工通信。一个可编程的波特率发生器，可提供不同的通信波特率，最高可达 6Mbit/s。

除此之外，USART 也支持 DMA 连续传输、自动波特率检测、多处理器通信、RS232 硬件流控和 RS485 驱动使能。USART1 可以将 MCU 从深度睡眠模式 1 和深度睡眠模式 2 唤醒。

表 16 USARTx 功能表

USART 特性/模式	USART1	USART2	USART6	USART7	USART8
异步全双工通信	√	√	√	√	√
同步模式	√	√	√	√	√
单线半双工模式	√	√	√	√	√

USART 特性/模式	USART1	USART2	USART6	USART7	USART8
DMA 功能	√	√	-	-	-
自动波特率检测	√	-	-	-	-
多处理器通信	√	√	√	√	√
Modbus 通信	√	-	-	-	-
智能卡模式	√	-	-	-	-
LIN 模式	√	-	-	-	-
IrDA 模式	√	-	-	-	-
RS232 硬件流控	√	√	-	-	-
RS485 驱动使能	√	√	√	√	√
唤醒深度睡眠模式 1、2	√	-	-	-	-

### 3.16. I<sup>2</sup>C 接口

I<sup>2</sup>C 模块提供了一个工业级标准的 I<sup>2</sup>C 接口，可以工作在主机模式和从机模式。接口实现了标准模式、快速模式和超快速模式，CRC 计算和检查。I<sup>2</sup>C 接口支持 DMA 模式用于存储器 and 外设之间的高速通信，无需 CPU 参与。

主要包括以下特性：

- 支持主机模式和从机模式
- 多主机功能
- 可配置的数字滤波器和模拟滤波器
- 支持 7 位和 10 位地址模式
- 支持标准模式（高达 100 kbit/s）和快速模式（高达 400 kbit/s）
- 唤醒深度睡眠模式 1 和深度睡眠模式 2
- 支持 DMA 模式

表 17 I<sup>2</sup>Cx 功能表

I <sup>2</sup> C 特性/模式	I2C1	I2C2
7 位地址模式	√	√
10 位地址模式	√	√
标准模式	√	√
快速模式	√	√
超快速模式	-	-
独立工作时钟	√	-
系统管理总线	√	-
唤醒深度睡眠模式 1、2	√	-

### 3.17. 串行调试端口(SWD-DP)

ARM Cortex-M0 内部集成调试组件，SW 调试口用来连接这些调试组件。

## 4. 电气特性

### 4.1. 说明

图 11 给出了 CS32F03X-RA 的电源方案。

除非特别说明，所有典型值是基于温度  $T_{range}=25^{\circ}\text{C}$  和电压  $V_{DD}=3.3\text{V}$  的条件下给出的。

除非特别说明，所有电压都是以 VSS 为参考的。

除非特别说明，所有数据由设计保证。

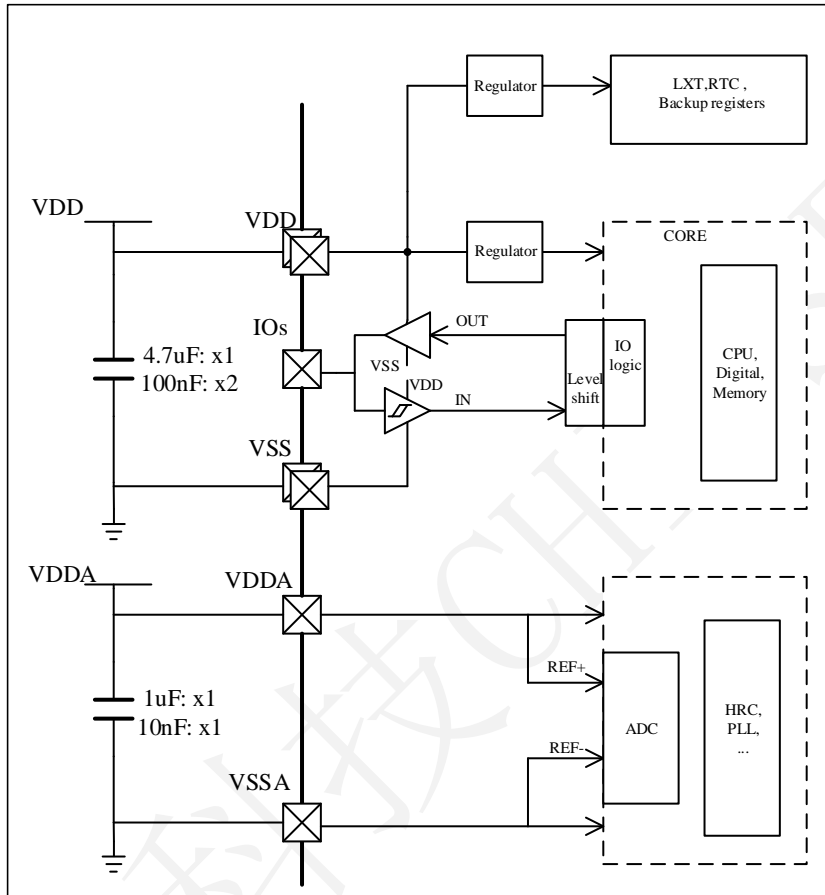


图 11 电源方案

注意：VDD 与 VSS、VDDA 与 VSSA 之间，推荐使用如上的滤波陶瓷去耦电容；而且这些电容必须尽可能靠近管脚，以确保电容起到预期效果。

引脚的输入电压和负载等测试条件如图 12 所示。

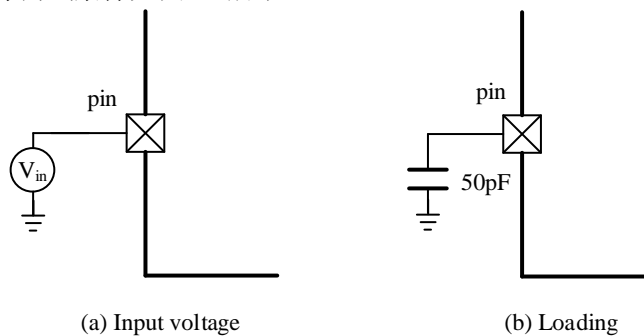


图 12 引脚的输入电压和负载条件

## 4.2. 绝对最大额定值

**表 18 绝对最大额定值**

符号	描述	最小值	典型值	最大值	单位
VDD	VDD 和 VSS 之间的电压	-0.3	-	6	V
VDDA	VDDA 和 VSS 之间的电压	-0.3	-	6	V
VDD-VDDA	VDD 和 VDDA 之间的电压	-	-	0.4	V
V <sub>i/o</sub>	I/O 管脚电压	V <sub>VSS</sub> -0.3	-	6	V
T <sub>storage</sub>	存储温度	-65	-	150	°C
T <sub>junction</sub>	结温	-	-	125	°C
I <sub>total-pwr</sub>	流入 VDD 电源线的总电流	-	-	120	mA
I <sub>total-VSS</sub>	流出 VSS 接地线的总电流	-120	-	-	mA
I <sub>pwr-pin</sub>	流入每个电源管脚的电流	-	-	100	mA
I <sub>VSS-pin</sub>	流入每个地管脚的电流	-100	-	-	mA
I <sub>total-sunk</sub>	流入所有 I/O 管脚的总电流	-	-	80	mA
I <sub>total-source</sub>	流出所有 I/O 管脚的总电流	-80	-	-	mA
I <sub>sunk-pin</sub>	流入任意一个 I/O 管脚的电流	-	-	25	mA
I <sub>source-pin</sub>	流出任意一个 I/O 管脚的总电流	-25	-	-	mA

## 4.3. 工作条件

**表 19 工作条件**

符号	描述	最小值	典型值	最大值	单位
V <sub>VDD-range</sub>	VDD 的工作电压范围	2	-	5.5	V
V <sub>VDDA-range</sub>	VDDA 的工作电压范围	2	-	5.5	V
T <sub>range</sub>	芯片环境温度	-40	-	85/105	°C
T <sub>junction-range</sub>	芯片结温范围	-40	-	105/125	°C
f <sub>AHB-clock</sub>	内部 AHB 时钟频率	0	-	48	MHz
f <sub>APB-clock</sub>	内部 APB 时钟频率	0	-	48	MHz
V <sub>IO-range</sub>	I/O 输入电压范围	-0.3	-	5.5	V
T <sub>supply-rise</sub>	VDD/VDDA 上升时间速率	0	-	-	μS/V
T <sub>supply-fall</sub>	VDD/VDDA 下降时间速率	20	-	-	μS/V
V <sub>VDD-POR</sub>	VDD 上电复位阈值	1.84	1.92	2	V
V <sub>VDD-fall</sub>	VDD 掉电复位阈值	1.80	1.88	1.96	V
V <sub>VDDA-fall</sub>	VDDA 掉电复位阈值	1.80	1.88	1.96	V
T <sub>reset-tempo</sub>	V <sub>VDD-range</sub> ≤5.5V 的复位持续时间	-	4.3	10.2	mS
	V <sub>VDD-range</sub> ≤3.6V 的复位持续时间	-	4.3	7.7	mS
V <sub>LVD</sub>	LVD 上升阈值电压 0	2.11	2.18	2.25	V
	LVD 下降阈值电压 0	2.01	2.08	2.15	V
	LVD 上升阈值电压 1	2.20	2.28	2.36	V
	LVD 下降阈值电压 1	2.10	2.18	2.26	V
	LVD 上升阈值电压 2	2.29	2.38	2.47	V
	LVD 下降阈值电压 2	2.19	2.28	2.37	V
	LVD 上升阈值电压 3	2.39	2.48	2.57	V
	LVD 下降阈值电压 3	2.29	2.38	2.47	V
	LVD 上升阈值电压 4	2.48	2.58	2.68	V
	LVD 下降阈值电压 4	2.38	2.48	2.58	V
	LVD 上升阈值电压 5	2.58	2.68	2.78	V
	LVD 下降阈值电压 5	2.48	2.58	2.68	V
	LVD 上升阈值电压 6	2.67	2.78	2.89	V

符号	描述	最小值	典型值	最大值	单位
	LVD 下降阈值电压 6	2.57	2.68	2.79	V
	LVD 上升阈值电压 7	2.77	2.88	2.99	V
	LVD 下降阈值电压 7	2.67	2.78	2.89	V

#### 4.4. I/O 端口特性

**表 20 I/O 端口特性**

符号	描述	最小值	典型值	最大值	单位
V <sub>IH</sub>	输入高电平	0.7*VDD	-	-	V
	输入高电平, PA9 PA10 PB6 PB7 PB8 PB9, 输入通信电压配置为 1.8/1.2V				V
V <sub>IL</sub>	输入低电平	-	-	0.3*VDD	V
	输入低电平, PA9 PA10 PB6 PB7 PB8 PB9, 输入通信电压配置为 1.8/1.2V				V
V <sub>IL-BOOT0</sub>	BOOT0 的低电平输入电压	-	-	0.3*VDD-0.3	V
V <sub>OH</sub>	输出高电平,  I <sub>source-pin</sub>  =20mA, VDD≥2.7V	VDD-1.5	-	-	V
	输出高电平,  I <sub>source-pin</sub>  =6mA	VDD-0.4, VDD-0.45 <sup>(3)</sup>	-	-	V
V <sub>OL</sub>	输出低电平,  I <sub>sunk-pin</sub>  =20mA, VDD≥2.7V	-	-	1.1	V
	输出低电平  I <sub>sunk-pin</sub>  =6mA	-	-	0.36	V
V <sub>OL-FMP</sub>	I <sup>2</sup> C 超快模式, 输出低电平,  I <sub>sunk-pin</sub>  =20mA, VDD≥2.7V	-	-	0.4	V
	I <sup>2</sup> C 超快模式, 输出低电平,  I <sub>sunk-pin</sub>  =10mA	-	-	0.3	V
R <sub>pull-up</sub>	I/O 上拉电阻	17	40	140	kΩ
R <sub>pull-down</sub>	I/O 下拉电阻	15	40	154	kΩ
I <sub>leakage</sub> <sup>(1)</sup>	配置为数字端口时的漏电流, VSS < V <sub>IO-range</sub> < VDD	-	-	±0.5	μA
	配置为数字端口时的漏电流, VDD < V <sub>IO-range</sub> < VDDA	-	-	±0.5	μA
	配置为模拟端口时的漏电流, VSS < V <sub>IO-range</sub> < VDDA	-	-	±0.5	μA
	配置为模拟端口时的漏电流, VDD < V <sub>IO-range</sub> < 5V	-	-	5	μA
I <sub>leakage</sub> <sup>(2)</sup>	配置为数字端口时的漏电流, VSS < V <sub>IO-range</sub> < VDD	-	-	±0.8	μA
	配置为数字端口时的漏电流, VDD < V <sub>IO-range</sub> < VDDA	-	-	±0.8	μA
	配置为模拟端口时的漏电流, VSS < V <sub>IO-range</sub> < VDDA	-	-	±0.8	μA
f <sub>IO</sub>	GPIOx_OSj[1:0]=x0 时的 IO 输出频率, CL=50pf	-	-	2	MHz
	GPIOx_OSj[1:0]=01 时的 IO 输出频率, CL=50pf	-	-	10	MHz
	GPIOx_OSj[1:0]=11 时的 IO 输出频率, CL=30pf, VDD≥2.7V	-	-	50	MHz
	GPIOx_OSj[1:0]=11 时的 IO 输出频率, CL=50pf, VDD≥2.7V	-	-	30	MHz
	GPIOx_OSj[1:0]=11 时的 IO 输出频率, CL=50pf, VDD < 2.7V	-	-	20	MHz
	I <sup>2</sup> C 超快模式下的输出频率, CL=50pf	-	-	2	MHz
T <sub>io-fall</sub>	IO 输出下降时间, CL=50pf	-	-	12	nS

符号	描述	最小值	典型值	最大值	单位
	PA4~7、PA15、PB3~5 输出下降时间,CL=30pf, VDD≥2.7V	-	-	6	nS
	PA4~7、PA15、PB3~5 输出下降时间,CL=50pf, VDD≥2.7V	-	-	8	nS
	PA4~7、PA15、PB3~5 输出下降时间,CL=50pf, VDD<2.7V	-	-	11	nS
	I <sup>2</sup> C 超快模式下的输出下降时间, CL=50pf	-	-	11	nS
T <sub>io-rise</sub>	IO 输出上升时间,CL=50pf	-	-	15	nS
	PA4~7、PA15、PB3~5 输出上升时间,CL=30pf, VDD≥2.7V	-	-	7	nS
	PA4~7、PA15、PB3~5 输出上升时间,CL=50pf, VDD≥2.7V	-	-	10	nS
	PA4~7、PA15、PB3~5 输出上升时间,CL=50pf, VDD<2.7V	-	-	14	nS
T <sub>ext-pw</sub>	EXTI 可被检测脉宽	10	-	-	nS
T <sub>nrst-fp</sub>	NRST 输入滤波脉冲宽度	-	-	60	nS
T <sub>nrst-nfp</sub>	NRST 输入非滤波脉宽, 2.7V≤V <sub>VDD-range</sub> ≤3.6V	300	-	-	nS
	NRST 输入非滤波脉宽, 2V≤V <sub>VDD-range</sub> ≤3.6V	500	-	-	nS
	NRST 输入非滤波脉宽, 2V≤V <sub>VDD-range</sub> ≤5.5V	390	-	-	nS

(1)  $2V \leq V_{VDD-range} \leq 3.6V$ ,  $2V \leq V_{VDDA-range} \leq 3.6V$

(2)  $2V \leq V_{VDD-range} \leq 5.5V$ ,  $2V \leq V_{VDDA-range} \leq 5.5V$

(3) 适用于 PF0

(4) 适用于 PC14

#### 4.5. 低功耗模式唤醒时间

表 21 低功耗模式唤醒时间

符号	描述	最小值	典型值	最大值	单位
T <sub>wk-sleep</sub>	睡眠模式的唤醒时间	-	5 system clk	-	μS
T <sub>wk-deepsleep1</sub>	深度睡眠 1 模式下的唤醒时间	-	25	29	μS
T <sub>wk-deepsleep2</sub>	深度睡眠 2 模式下的唤醒时间	-	26	30	μS
T <sub>wk-powerdown</sub>	掉电模式下的唤醒时间	-	90	229	μS

#### 4.6. RC 振荡器特性

表 22 HRC 特性

符号	描述	最小值	典型值	最大值	单位
f <sub>HRC</sub>	HRC 输出频率	-	8	-	MHz
TRIM <sub>HRC</sub>	HRC 校准步长	-	-	1	%f <sub>HRC</sub>
ACC <sub>HRC</sub>	HRC 的频率偏差, T <sub>range</sub> =25°C和电压 VDD=3.3V	-	±1	±1.5	%f <sub>HRC</sub>
	HRC 的频率偏差, T <sub>range</sub> =-40~105°C和电压 VDD=3.3V <sup>(1)</sup> ,	-	-	±3	
	HRC 的频率偏差, T <sub>range</sub> =-40~105°C和电压 VDD=2.0~5.5V <sup>(1)</sup> ,	-	-	±3.5	
Duty <sub>HRC</sub>	HRC 占空比	46	-	54	%

符号	描述	最小值	典型值	最大值	单位
T <sub>setup_HRC</sub>	HRC 的建立时间	0.14	-	1.2	μS
I <sub>pd-HRC</sub>	HRC 模块功耗		66	102	μA

表 23 HRC14 特性

符号	描述	最小值	典型值	最大值	单位
f <sub>HRC14</sub>	HRC14 输出频率	-	14	-	MHz
TRIM <sub>HRC14</sub>	HRC14 校准精度	-	-	1	%f <sub>HRC</sub>
ACC <sub>HRC14</sub>	HRC14 的频率偏差, T <sub>range</sub> =25°C和电压 VDD=3.3V	-	±1	±1.5	%f <sub>HRC</sub>
	HRC14 的频率偏差, T <sub>range</sub> =-40~105°C和电压 VDD=3.3V <sup>(1)</sup> ,	-	-	±3	
	HRC14 的频率偏差, T <sub>range</sub> =-40~105°C和电压 VDD=2.0~5.5V <sup>(1)</sup> ,			±3.5	
Duty <sub>HRC14</sub>	HRC14 占空比	46	-	54	%
T <sub>setup_HRC14</sub>	HRC14 的建立时间	0.09	-	0.5	μS
I <sub>pd-HRC14</sub>	HRC14 模块功耗		96	152	μA

表 24 LRC 特性

符号	描述	最小值	典型值	最大值	单位
f <sub>LRC</sub>	LRC 输出频率	27	40	62	kHz
T <sub>setup_LRC</sub>	LRC 的建立时间	-	-	84	μS
I <sub>pd-LRC</sub>	LRC 模块功耗	-	0.71	1.27 <sup>(2)</sup> , 2.47 <sup>(3)</sup>	μA

- (1) 产品型号中温度编码为“7”的产品  
 (2) VDDA=3.3V, -40°C ≤ T<sub>range</sub> ≤ 105°C  
 (3) VDDA=5.5V, -40°C ≤ T<sub>range</sub> ≤ 105°C

#### 4.7. 晶振特性

下图给出了晶振的晶体和负载及寄生电容等外部条件。

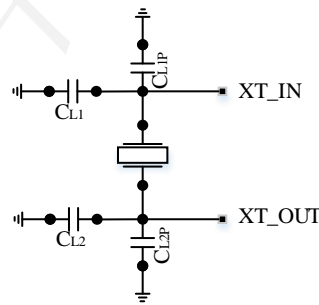


图 13 晶振的晶体和负载及寄生电容

C<sub>L1</sub> 和 C<sub>L2</sub> PCB 板上的电容器件，C<sub>L1P</sub> 和 C<sub>L2P</sub> 是 PCB 板和封装的寄生电容。  
 CL(CL<sub>LXT</sub> 或者 CL<sub>HXT</sub>) 是晶振的负载电容。特定的晶体需要接特定范围的负载电容。

$$C'_{L1} = C_{L1} + C_{L1P}$$

$$C'_{L2} = C_{L2} + C_{L2P}$$

$$CL = C'_{L1} * C'_{L2} / (C'_{L1} + C'_{L2})$$



**表 25 LXT 特性**

符号	描述	最小值	典型值	最大值	单位
I <sub>pd-LXT</sub>	LXT 模块功耗, LXTDRV[1:0]=00, 低驱动电流	-	0.5	0.9	μA
	LXT 模块功耗, LXTDRV[1:0]=01, 中等驱动电流	-	-	1.2	μA
	LXT 模块功耗, LXTDRV[1:0]=10, 中等驱动电流	-	-	1.5	μA
	LXT 模块功耗, LXTDRV[1:0]=11, 高驱动电流	-	-	2.0	μA
gm <sub>LXT</sub>	LXT 的跨导, LXTDRV[1:0]=00, 低驱动电流	1.5	-	-	μA/V
	LXT 的跨导, LXTDRV[1:0]=01, 中等驱动电流	3.5	-	-	μA/V
	LXT 的跨导, LXTDRV[1:0]=10, 中等驱动电流	10.6	-	-	μA/V
	LXT 的跨导, LXTDRV[1:0]=11, 高驱动电流	16.7	-	-	μA/V
CL <sub>LXT</sub>	LXT 的负载电容, LXTDRV[1:0]=00, 低驱动电流, -40°C ≤ Trange ≤ 85°C	4	-	6	pF
	LXT 的负载电容, LXTDRV[1:0]=00, 低驱动电流, -40°C ≤ Trange ≤ 85°C	3	-	7	pF
	LXT 的负载电容, LXTDRV[1:0]=01, 中等驱动电流, -40°C ≤ Trange ≤ 85°C	5	-	9	pF
	LXT 的负载电容, LXTDRV[1:0]=01, 中等驱动电流, -40°C ≤ Trange ≤ 85°C	4	-	11	pF
	LXT 的负载电容, LXTDRV[1:0]=10, 中等驱动电流, -40°C ≤ Trange ≤ 85°C	6	-	15	pF
	LXT 的负载电容, LXTDRV[1:0]=10, 中等驱动电流, -40°C ≤ Trange ≤ 85°C	5	-	18	pF
	LXT 的负载电容, LXTDRV[1:0]=11, 高驱动电流, -40°C ≤ Trange ≤ 85°C	7	-	22	pF
	LXT 的负载电容, LXTDRV[1:0]=11, 高驱动电流, -40°C ≤ Trange ≤ 85°C	5	-	23	pF
T <sub>setup</sub>	LXT 建立时间	-	1	-	S

**表 26 HXT 特性**

符号	描述	最小值	典型值	最大值	单位
f <sub>HXT-IN</sub>	HXT 频率	4	8	32	MHz
I <sub>pd-HXT</sub>	启动时功耗	-	1.8	6.5	mA
	VDD=3.3V, Rm=30Ω, CL=10pF@8MHz	0.12	0.22	0.45	mA
	VDD=3.3V, Rm=45Ω, CL=10pF@8MHz	0.13	0.24	0.46	mA
	VDD=3.3V, Rm=30Ω, CL=5pF@32MHz	0.21	0.34	0.6	mA
	VDD=3.3V, Rm=30Ω, CL=10pF@32MHz	0.33	0.46	0.7	mA
	VDD=3.3V, Rm=30Ω, CL=20pF@32MHz	0.58	0.72	0.87	mA
gm <sub>HXT</sub>	HXT 跨导, HXTDRV[1:0]=00, 低驱动电流	0.7	-	16.4	mA/V
	HXT 跨导, HXTDRV[1:0]=01, 中等低驱动电流	5.0	-	27.3	mA/V

符号	描述	最小值	典型值	最大值	单位
	HXT 跨导, HXTDRV[1:0]=10, 中等高驱动电流	6.2	-	32.6	mA/V
	HXT 跨导, HXTDRV[1:0]=11, 高驱动电流	13.1	-	43.4	mA/V
CL <sub>HXT</sub>	HXT 的负载电容	5	10	20	pF
T <sub>setup</sub>	HXT 建立时间	-	1	-	mS

#### 4.8. 外部时钟特性

**表 27 HXT 外部时钟特性**

符号	描述	最小值	典型值	最大值	单位
F <sub>HXT-IN</sub>	外部输入时钟源频率	-	8	32	MHz
V <sub>HXT-L</sub>	HXT 外部输入时钟源低电平	VSS	-	0.3*VDD	V
V <sub>HXT-H</sub>	HXT 外部输入时钟源高电平	0.7*VDD	-	VDD	V
T <sub>width-HXT</sub>	HXT 外部输入时钟源低/高电平持续时间	15	-	-	nS
T <sub>rise-HXT</sub>	HXT 外部输入时钟源上升时间	-	-	20	nS
T <sub>fall-HXT</sub>	HXT 外部输入时钟源下降时间	-	-	20	nS

#### 4.9. PLL 特性

**表 28 PLL 特性**

符号	描述	最小值	典型值	最大值	单位
f <sub>PLL-IN</sub>	PLL 输入时钟频率	1	8	24	MHz
Duty <sub>PLL-IN</sub>	PLL 输入时钟占空比	40	-	60	%
f <sub>PLL-OUT</sub>	PLL 输出时钟频率	16	-	48	MHz
T <sub>lock</sub>	PLL 锁定时间	-	-	200	μs
Jitter <sub>c-c</sub>	周期到周期抖动	-	-	300	ps

#### 4.10. 功耗

**表 29 运行和睡眠模式的功耗特性**

运行模式	代码执行位置	条件	f <sub>HCLK</sub> (MHz)	IVDD (外设打开) (mA)			IVDD (外设关闭) (mA)			IVDDA (μA)		
				Typ <sup>(1)</sup>	Max <sup>(2)</sup>	Max <sup>(3)</sup>	Typ <sup>(1)</sup>	Max <sup>(2)</sup>	Max <sup>(3)</sup>	Typ <sup>(1)</sup>	Max <sup>(2)</sup>	Max <sup>(3)</sup>
正常模式	Flash	HXT 旁路, PLL 打开	48	11.4			7.2			376	402	
正常模式	Flash	HXT 旁路, PLL 打开	32	8.3			6.82			302		
正常模式	Flash	HXT 旁路, PLL 打开	24	7.3			5.3			310		
正常模式	Flash	HXT 旁路, PLL 关闭	8	4.3			3.6			114		
睡眠模式	-	HXT 旁路, PLL 打开	48	8.6			4.2			376		
睡眠模式	-	HXT 旁路, PLL 打开	32	6.5			2.6			302		
睡眠模式	-	HXT 旁路, PLL 打开	24	5.8			2.7			310		
睡眠模式	-	HXT 旁路, PLL 关闭	8	3.2			2.1			114		

**表 30 深睡和掉电模式的功耗特性**

运行模式	条件	f <sub>HCLK</sub> (MHz)	IVDD (外设打开) ( $\mu$ A)			IVDD (外设关闭) ( $\mu$ A)			IVDDA ( $\mu$ A)		
			Typ <sup>(1)</sup>	Max <sup>(2)</sup>	Max <sup>(3)</sup>	Typ <sup>(1)</sup>	Max <sup>(2)</sup>	Max <sup>(3)</sup>	Typ <sup>(1)</sup>	Max <sup>(2)</sup>	Max <sup>(3)</sup>
深睡模式 1	VDDA monitor 打开	-	21	262	-				2.60	33.8	
深睡模式 1	VDDA monitor 关闭	-	21	262	-				1.4		
深睡模式 2	VDDA monitor 打开	-	7.7	32	-				2.6	33.8	
深睡模式 2	VDDA monitor 关闭	-	7.3	32	-				1.4		
掉电模式	LRC 打开, FWDT 打开, VDDA monitor 打开	-	2.0	-	-				3.2		
掉电模式	LRC 关闭, FWDT 关闭, VDDA monitor 打开	-	1.8	-	-				2.5		
掉电模式	LRC 打开, FWDT 打开, VDDA monitor 关闭	-	1.9	-	-				2.1		
掉电模式	LRC 关闭, FWDT 关闭, VDDA monitor 关闭	-	1.8	-	-				1.3		

 (1) VDD=VDDA=3.3V, T<sub>range</sub>=25°C

 (2) VDD=VDDA=3.6V, T<sub>range</sub>=85°C

 (3) VDD=VDDA=5.5V, T<sub>range</sub>=85°C

#### 4.11. 内部参考电压特性

**表 31 内部参考电压特性**

符号	描述	最小值	典型值	最大值	单位
V <sub>refint</sub>	内部参考电压	1.22	1.25	1.28	V
deltV <sub>refint</sub>	内部参考电压随温度的变化范围	-	-	11	mV
T <sub>c</sub>	温度漂移	-60	-	60	ppm/°C

#### 4.12. ADC 特性

**表 32 ADC 特性**

符号	描述	最小值	典型值	最大值	单位
VDDA	ADC 正常工作时 VDDA 电压范围 <sup>(1)(2)(3)(4)</sup>	2.4	-	5.5	V
I <sub>VDDA-ADC</sub>	ADC 功耗(VDDA), Autoff=0, VDDA=3.3V	-	0.9	-	mA
f <sub>ADC</sub>	ADC 时钟频率	0.6	-	14	MHz
T <sub>sample</sub>	ADC 采样时间	1.5	-	236.5	1/ f <sub>ADC</sub>
T <sub>convert-time</sub>	ADC 转换时间	14	-	252	1/ f <sub>ADC</sub>
T <sub>swtich-on</sub>	ADC 开关导通时间	-	-	1	$\mu$ S
T <sub>calibration</sub>	ADC 校准时间	-	83	-	1/ f <sub>ADC</sub>
V <sub>range-input</sub>	ADC 输入电压范围	0	-	VDDA	V
C <sub>input-ADC</sub>	ADC 输入电容	-	-	8	pF
R <sub>ext-input</sub>	外部输入阻抗	-	-	50	k $\Omega$
B <sub>-3dB</sub>	输入信号的 -3dB 带宽	-	50	-	kHz
I <sub>SOinput</sub>	输入信号隔离	-	-	-100	dB
Resolution	ADC 分辨率 (可设置)	6	-	12	Bit
ERR <sub>absolute</sub>	ADC 绝对误差	-	$\pm$ 3.3	$\pm$ 4	LSB
INL	ADC INL, f <sub>ADC</sub> =14MHz, R <sub>ext-input</sub> <10k $\Omega$ , VDDA $\geq$ 2.7V	-	$\pm$ 1.2	$\pm$ 2.3	LSB

符号	描述	最小值	典型值	最大值	单位
	ADC INL, $f_{ADC}=14\text{MHz}$ , $R_{\text{ext-input}}<10\text{k}\Omega$ , $V_{DDA}=2.4\text{V}$	-	$\pm 1.5$	$\pm 3.5$	LSB
DNL	ADC DNL, $f_{ADC}=14\text{MHz}$ , $R_{\text{ext-input}}<10\text{k}\Omega$ , $V_{DDA}\geq 2.7\text{V}$	-	$\pm 0.7$	$\pm 1.3$	LSB
	ADC DNL, $f_{ADC}=14\text{MHz}$ , $R_{\text{ext-input}}<10\text{k}\Omega$ , $V_{DDA}=2.4\text{V}$	-	$\pm 2.8$	$\pm 3$	LSB
Offset	ADC offset, $f_{ADC}=14\text{MHz}$ , $R_{\text{ext-input}}<10\text{k}\Omega$ , $V_{DDA}\geq 2.7\text{V}$	-	$\pm 1.9$	$\pm 2.8$	LSB
	ADC offset, $f_{ADC}=14\text{MHz}$ , $R_{\text{ext-input}}<10\text{k}\Omega$ , $V_{DDA}=2.4\text{V}$	-	$\pm 2$	$\pm 3.5$	LSB
ERR <sub>Gain</sub>	ADC 增益误差, $f_{ADC}=14\text{MHz}$ , $R_{\text{ext-input}}<10\text{k}\Omega$ , $V_{DDA}\geq 2.7\text{V}$	-	$\pm 2.8$	$\pm 3$	LSB
	ADC 增益误差, $f_{ADC}=14\text{MHz}$ , $R_{\text{ext-input}}<10\text{k}\Omega$ , $V_{DDA}=2.4\text{V}$	-	$\pm 2.8$	$\pm 3$	LSB

- (1)  $-40^{\circ}\text{C} \leq T_{\text{range}} \leq 85^{\circ}\text{C}$ ,  $f_{ADC} \leq 14\text{MHz}$ , 支持电压范围  $2.65 \leq V_{DDA} \leq 5.5\text{V}$ ;
- (2)  $-40^{\circ}\text{C} \leq T_{\text{range}} \leq 85^{\circ}\text{C}$ ,  $f_{ADC} \leq 14\text{MHz}$ , 支持电压范围  $2.7 \leq V_{DDA} \leq 5.5\text{V}$ ;
- (3)  $-40^{\circ}\text{C} \leq T_{\text{range}} \leq 85^{\circ}\text{C}$ ,  $f_{ADC} \leq 12\text{MHz}$ , 支持电压范围  $2.4 \leq V_{DDA} \leq 5.5\text{V}$ ;
- (4) 进入校准模式,  $f_{ADC} \leq 12\text{MHz}$ 。进入正常转换模式,  $f_{ADC} \leq 14\text{MHz}$ 。支持:  $-40^{\circ}\text{C} \leq T_{\text{range}} \leq 105^{\circ}\text{C}$ 和电压范围  $2.4 \leq V_{DDA} \leq 5.5\text{V}$ ;

**表 33  $f_{ADC}=14\text{MHz}$  时  $R_{\text{ext-input}}$  的最大值**

$T_{\text{sample}}(1/f_{ADC})$	$T_{\text{sample}}(\mu\text{S})$	Max. $R_{\text{ext-input}}(\text{k}\Omega)$
1.5	0.11	0.15
2.5	0.18	0.4
8.5	0.61	5.9
14.5	1.04	11.4
29.5	2.11	25.2
42.5	3.04	37.2
56.5	4.04	50
71.5	5.11	-
239.5	17.1	-

#### 4.13. 温度传感器特性

**表 34 温度传感器特性**

符号	描述	最小值	典型值.	最大值	单位
$L_{\text{temp}}$	温度传感器的线性度	-	$\pm 1$	$\pm 2$	$^{\circ}\text{C}$
$S_{\text{temp}}$	温度传感器电压的平均斜率	4.35	4.47	4.60	$\text{mV}/^{\circ}\text{C}$
$V_{\text{temp}30}$	在 $30 \pm 5^{\circ}\text{C}$ 时温度传感器电压	1.37	1.43	1.50	V
$T_{\text{start-temp}}$	温度传感器的建立时间	-	-	6	$\mu\text{S}$
$T_{\text{sample-temp}}$	读取温度时, ADC 采样时间	4	-	-	$\mu\text{S}$

#### 4.14. Flash 特性

**表 35 Flash 特性**

符号	描述	最小值	典型值.	最大值	单位
$T_{\text{prog}}$	16 位编程时间	145.0	151.0	157.0	$\mu\text{S}$
	32 位编程时间	157.5	164.0	170.5	$\mu\text{S}$
$T_{\text{erase}}$	页(1 K Bytes) 擦除时间	5.0	5.2	5.4	mS
$T_{\text{mass-erase}}$	整体擦除时间	33.6	35.0	36.4	mS
$Cyc_{\text{endurance}}$	可擦写次数	100,000	-	-	Cycles
$T_{\text{retention}}$	数据保存期限, $T_{\text{range}} = 25^{\circ}\text{C}$	100	-	-	Year
	数据保存期限, $T_{\text{range}} = 85^{\circ}\text{C}$	20	-	-	Year
	数据保存期限, $T_{\text{range}} = 105^{\circ}\text{C}$	10	-	-	Year

#### 4.15. 定时器特性

**表 36 TIMx 特性**

符号	描述	最小值	典型值	最大值	单位
$T_{\text{resolution}}$	时间分辨率	-	$T_{\text{TIMx CLK}}$	-	nS
$f_{\text{ext-clk}}$	CHx 外部时钟频率	-	$T_{\text{TIMx CLK}}/2$	-	MHz
$T_{\text{max-count}}$	16 位定时器最大定时时间	-	$2^{16} * T_{\text{TIMx CLK}}$	-	nS

**表 37 FWDT 特性**

预分频	PDIV[2:0]	最小溢出值 UVAL[11:0]=0x000	最大溢出值 UVAL[11:0]=0x000	单位
/4	0	$4 * T_{40K}$	$16384 * T_{40K}$	mS
/8	1	$8 * T_{40K}$	$32768 * T_{40K}$	mS
/16	2	$16 * T_{40K}$	$65536 * T_{40K}$	mS
/32	3	$32 * T_{40K}$	$131072 * T_{40K}$	mS
/64	4	$64 * T_{40K}$	$262144 * T_{40K}$	mS
/128	5	$128 * T_{40K}$	$524288 * T_{40K}$	mS
/256	6 or 7	$256 * T_{40K}$	$1048576 * T_{40K}$	mS

**表 38 WWDT 特性**

预分频	PDIV[1:0]	最小溢出值	最大溢出值	单位
/1	0	$4096 * T_{\text{PLCK}}$	$262144 * T_{\text{PLCK}}$	mS
/2	1	$8192 * T_{\text{PLCK}}$	$524288 * T_{\text{PLCK}}$	mS
/4	2	$16384 * T_{\text{PLCK}}$	$1048576 * T_{\text{PLCK}}$	mS
/8	3	$32768 * T_{\text{PLCK}}$	$2097152 * T_{\text{PLCK}}$	mS

#### 4.16. SPI 特性

**表 39 SPI 特性**

符号	描述	最小值	典型值	最大值	单位
$f_{\text{SCK}}$	SPI 主模式时钟频率 ( $V_{\text{DD}} \geq 3\text{V}, T_{\text{range}} \leq 85^\circ\text{C}$ )	-	-	18	MHz
	SPI 从模式时钟频率 ( $V_{\text{DD}} \geq 3\text{V}, T_{\text{range}} \leq 85^\circ\text{C}$ )	-	-	18	MHz
	SPI 主模式时钟频率 ( $V_{\text{DD}} \geq 3\text{V}, 85^\circ\text{C} < T_{\text{range}} \leq 105^\circ\text{C}$ )	-	-	15	MHz
	SPI 从模式时钟频率 ( $V_{\text{DD}} \geq 3\text{V}, 85^\circ\text{C} < T_{\text{range}} \leq 105^\circ\text{C}$ )	-	-	15	MHz
	SPI 主模式时钟频率 ( $V_{\text{DD}} \geq 2\text{V}, T_{\text{range}} \leq 105^\circ\text{C}$ )	-	-	13	MHz
	SPI 从模式时钟频率 ( $V_{\text{DD}} \geq 2\text{V}, T_{\text{range}} \leq 105^\circ\text{C}$ )	-	-	13	MHz
$T_{\text{rise-SCK}}$	15pf 容性负载下 SPI 时钟上升时间	-	-	6	nS
$T_{\text{fall-SCK}}$	15pf 容性负载下 SPI 时钟下降时间	-	-	6	nS
$T_{\text{setup-NSS}}$	从模式 NSS 建立时间	50	-	-	nS
$T_{\text{hold-NSS}}$	从模式 NSS 保持时间	$2 * T_{\text{pclk}} + 10$	-	-	nS
$T_{\text{width-SCK}}$	SCK 高电平和低电平时间 ( $f_{\text{CLK}}=36\text{MHz}$ , $\text{PCLKPDIV}=4$ )	$2 * T_{\text{pclk}} - 3$	-	$2 * T_{\text{pclk}} + 1$	nS
$T_{\text{setup-din}}$	主模式数据输入建立时间	4	-	-	nS
	从模式数据输入建立时间	5	-	-	nS
$T_{\text{hold-din}}$	主模式数据输入保持时间	4	-	-	nS
	从模式数据输入保持时间	5	-	-	nS
$T_{\text{access-dout}}$	从模式数据输出访问时间 ( $f_{\text{CLK}}=20\text{MHz}$ )	0	-	32	nS
$T_{\text{disable-dout}}$	从模式数据输出禁止时间	0	-	32	nS

符号	描述	最小值	典型值	最大值	单位
$T_{\text{valid-dout}}$	从模式使能边沿之后数据输出有效时间	-	-	35	nS
	主模式使能边沿之后数据输出有效时间	-	-	6	nS
$T_{\text{hold-dout}}$	从模式使能边沿之后数据输出保持时间	11.5	-	-	nS
	主模式使能边沿之后数据输出保持时间	2	-	-	nS
$\text{Duty}_{\text{SCK}}$	从模式输入时钟占空比	25	-	75	%

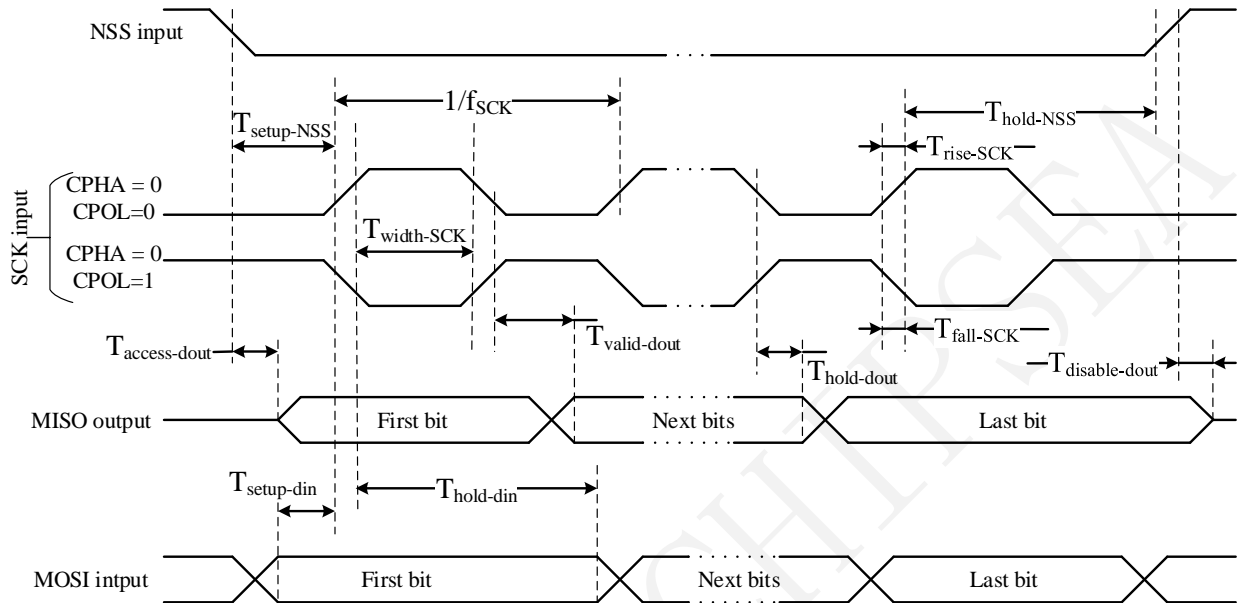


图 14 SPI 时序图-从机模式 (1)

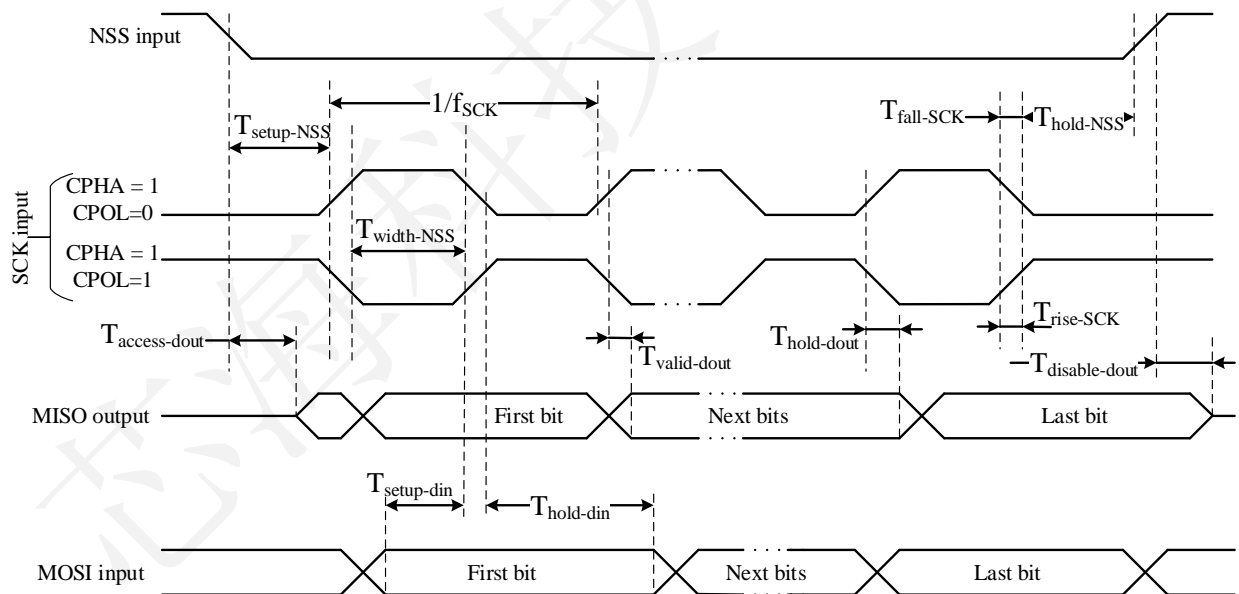


图 15 SPI 时序图-从机模式 (2)

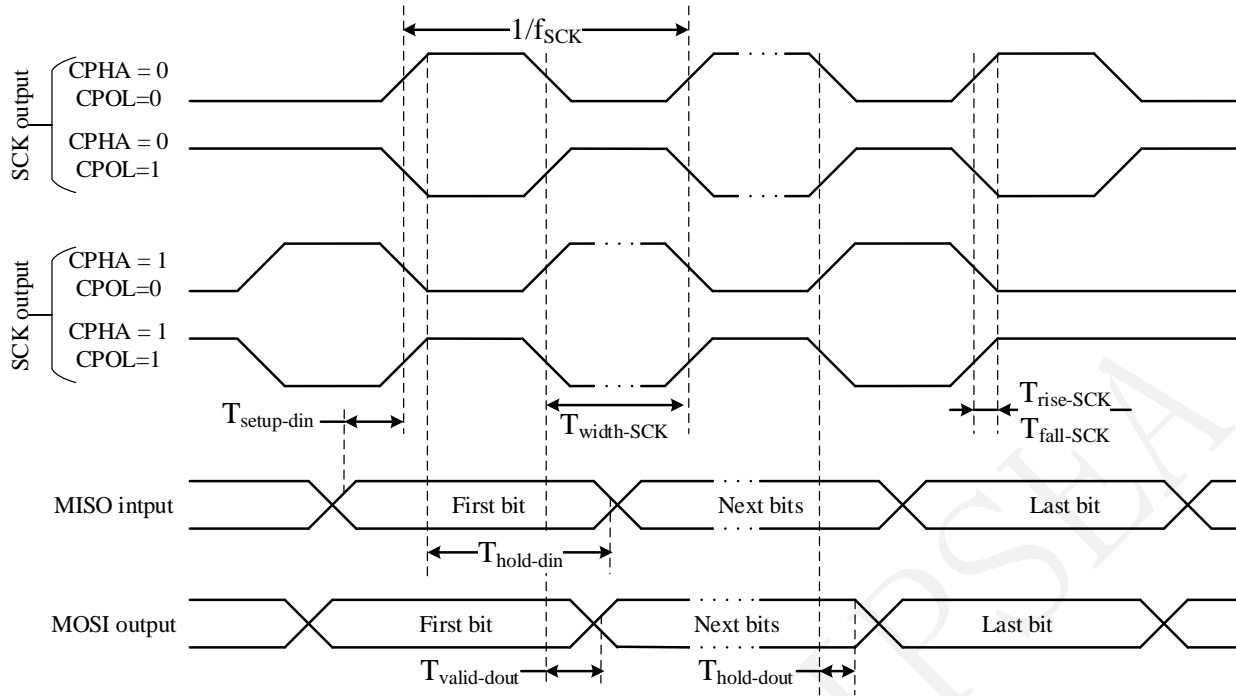


图 16 SPI 时序图-主机模式

#### 4.17. I<sup>2</sup>C 特性

表 40 I<sup>2</sup>C 特性

I <sup>2</sup> C 模式	最大速率	单位
标准模式	100	Kbit/S
快速模式	400	Kbit/S

表 41 I<sup>2</sup>C 模拟滤波特性

符号	描述	最小值	典型值	最大值	单位
$T_{I2C-fp}$	I <sup>2</sup> C 模拟滤波器滤除外部脉冲宽度	-	-	50	nS
$T_{I2C-nfp}$	I <sup>2</sup> C 模拟滤波器不滤除外部脉冲宽度	160	-	-	nS

#### 4.18. ESD 特性

表 42 ESD 特性

符号	描述	等级	值	单位
$V_{ESD-HBM}$	ESD 放电人体模型, 基于 MIL-STD-883E, 温度=23±5°C 相对湿度: 55%±10%(RH)	3A	≥4000	V
$V_{ESD-MM}$	ESD 放电机器模型, 基于 JEDEC EIA/JESD22-A115, 温度 =23±5°C 相对湿度: 55%±10%(RH)	C	≥400	V
$V_{ESD-CDM}$	ESD 器件放电模型, 基于 JEDEC EIA/JESD22-C101F, 温度 =23±5°C	C2	≥500	V

符号	描述	等级	值	单位
	相对湿度: 55%±10%(RH)			
I <sub>latchup</sub>	ESD 放电机器模型, 基于 JEDEC STANDARD NO.78C SEPTMBER 2010, 温度 =105±5°C 相对湿度: 55%±10%(RH)	IIA	≥200	mA



## 5. 封装信息

### 5.1. LQFP48 (7mm\*7mm\*1.4mm, e=0.5mm)

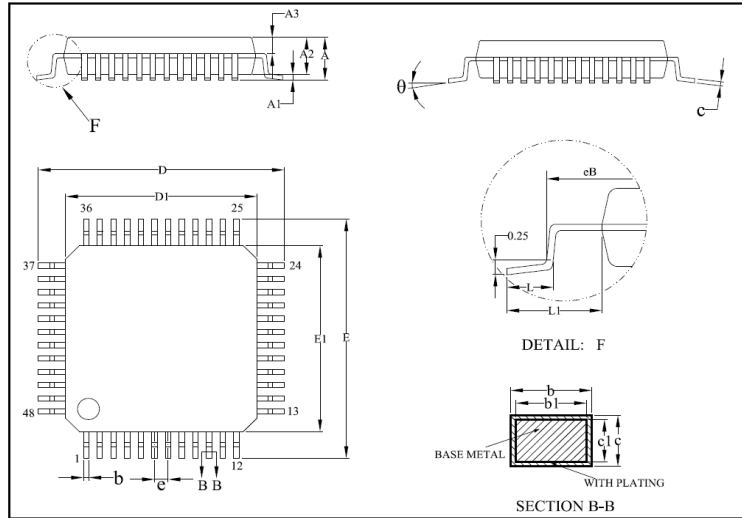


图 17 LQFP48 封装框图

表 43 LQFP48 封装尺寸

符号	毫米		
	最小值	典型值	最大值
A	-	-	1.60
A1	0.05	-	0.15
A2	1.35	1.40	1.45
A3	0.59	0.64	0.69
b	0.18	-	0.26
b1	0.17	0.20	0.23
c	0.13	-	0.17
c1	0.12	0.13	0.14
D	8.80	9.00	9.20
D1	6.90	7.00	7.10
E	8.80	9.00	9.20
E1	6.90	7.00	7.10
eB	8.10	-	8.25
e	0.50BSC		
L	0.45	-	0.75
L1	1.00REF		
$\theta$	0	-	7°

5.2. LQFP32 (7mm\*7mm\*1.4mm, e=0.8mm)

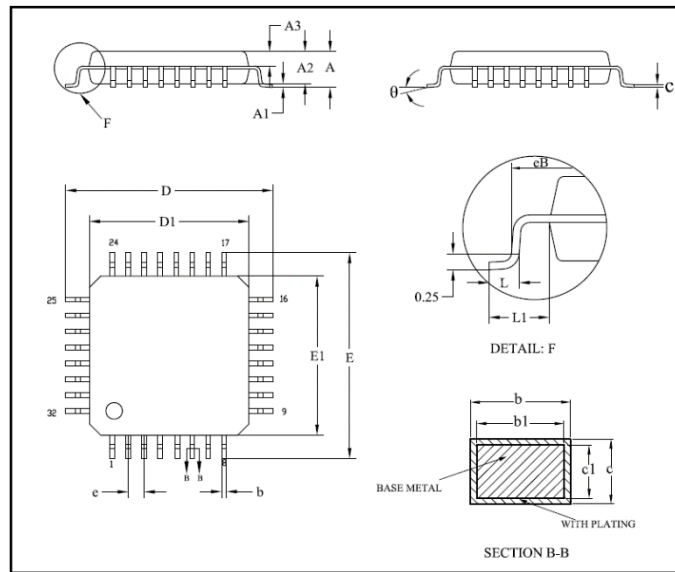


图 18 LQFP32 封装框图

表 44 LQFP32 封装尺寸

符号	毫米		
	最小值	典型值	最大值
A	-	-	1.60
A1	0.05	-	0.15
A2	1.35	1.40	1.45
A3	0.59	0.64	0.69
b	0.33	-	0.41
b1	0.32	0.35	0.38
c	0.13	-	0.17
c1	0.12	0.13	0.14
D	8.80	9.00	9.20
D1	6.90	7.00	7.10
E	8.80	9.00	9.20
E1	6.90	7.00	7.10
eB	8.10	-	8.25
e	0.80BSC		
L	0.45	-	0.75
L1	1.00REF		
θ	0	-	7°

5.3. QFN32 (5mm\*5mm\*0.75mm, e=0.5mm)

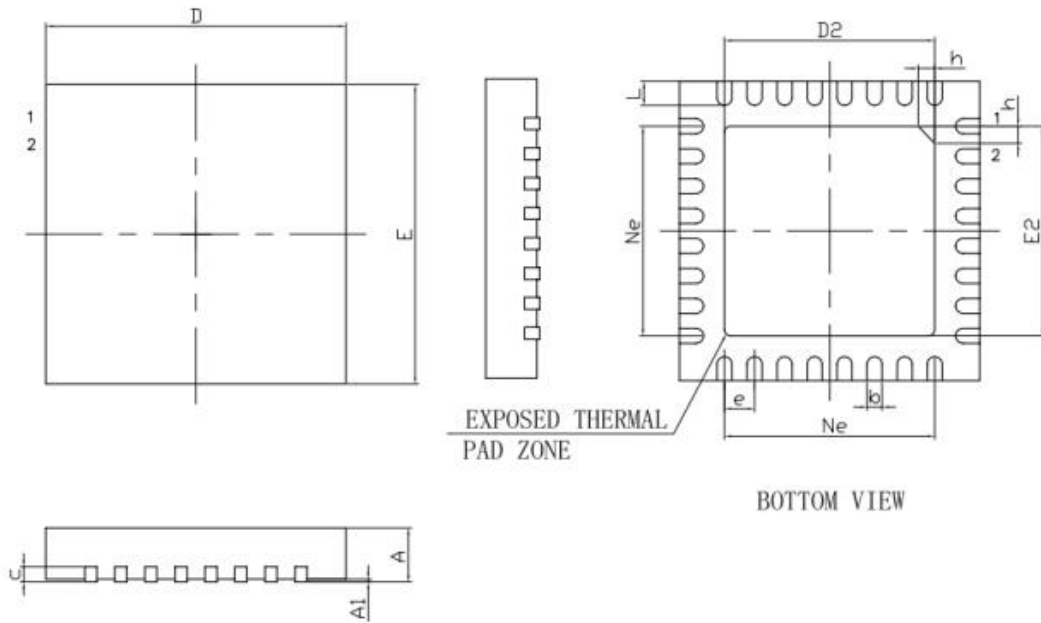


图 19 QFN32 (5mm\*5mm\*0.75mm, e=0.5mm) 封装框图

表 45 QFN32 (5mm\*5mm\*0.75mm, e=0.5mm) 封装尺寸

符号	毫米		
	最小值	典型值	最大值
A	0.70	0.75	0.80
A1	0	0.02	0.05
b	0.20	0.25	0.30
c	0.18	0.20	0.25
D	4.90	5.00	5.10
D2	3.40	3.50	3.60
e	0.50BSC		
Ne	3.50BSC		
E	4.90	5.00	5.10
E2	3.40	3.50	3.60
Ne	3.50BSC		
L	0.35	0.40	0.45
h	0.30	0.35	0.40

5.4. QFN32 (4mm\*4mm\*0.75mm, e=0.4mm)

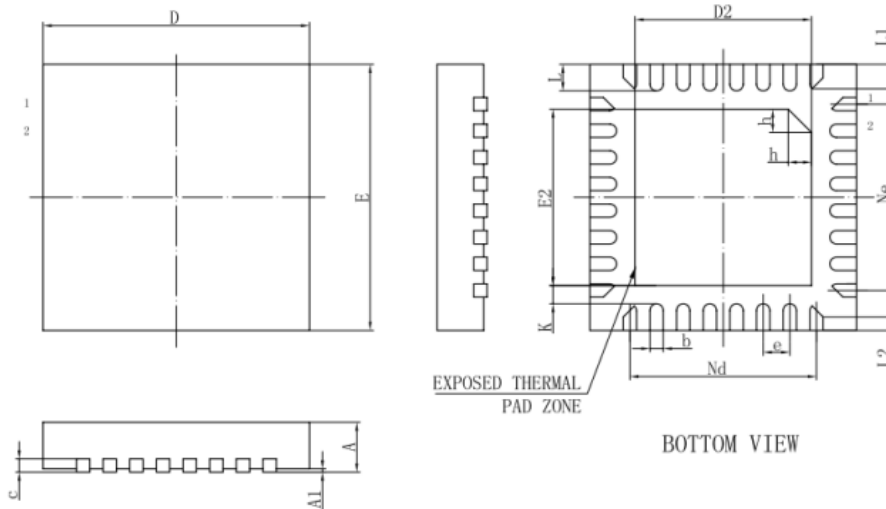


图 20 QFN32(4mm\*4mm\*0.75mm, e=0.4mm)封装框图

表 46 QFN32(4mm\*4mm\*0.75mm, e=0.4mm)封装尺寸

符号	毫米		
	最小值	典型值	最大值
A	0.70	0.75	0.80
A1	0	0.02	0.05
b	0.15	0.20	0.25
c	0.18	0.20	0.25
D	3.90	4.00	4.10
D2	2.60	2.65	2.70
e	0.40BSC		
Nd	2.80BSC		
E	3.90	4.00	4.10
E2	2.60	2.65	2.70
Ne	2.80BSC		
L	0.35	0.40	0.45
L1	0.30	0.35	0.40
L2	0.15	0.20	0.25
h	0.30	0.35	0.40

5.5. QFN28 (4mm\*4mm\*0.55mm, e=0.5mm)

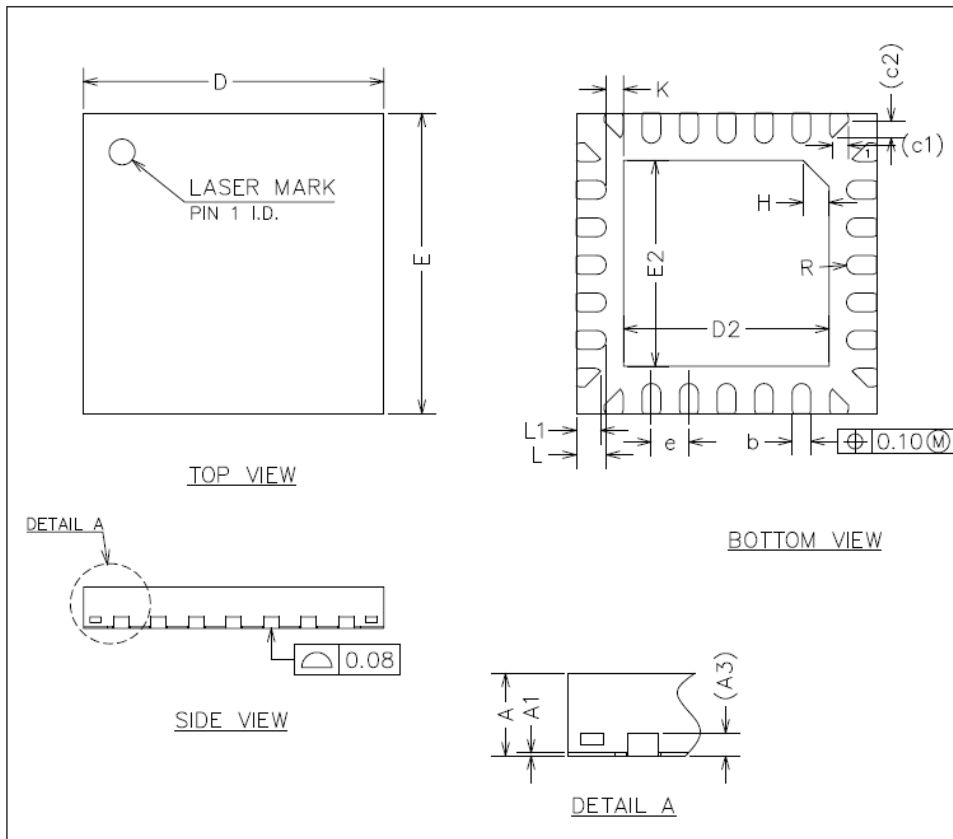


图 21 QFN28 (4mm\*4mm\*0.55mm, e=0.5mm) 封装框图

表 47 QFN28 封装尺寸

符号	毫米		
	最小值	典型值	最大值
A	0.50	0.55	0.60
A1	0.00	0.02	0.05
A3	0.15REF		
b	0.20	0.25	0.30
D	3.90	4.00	4.10
E	3.90	4.00	4.10
D2	2.64	2.74	2.84
E2	2.64	2.74	2.84
e	0.40	0.50	0.60
H	0.35REF		
K	0.13	0.23	0.33
L	0.30	0.40	0.50
L1	0.20	0.30	0.40
R	0.10	-	-
c1	-	0.21	-
c2	-	0.21	-

## 5.6. SSOP28

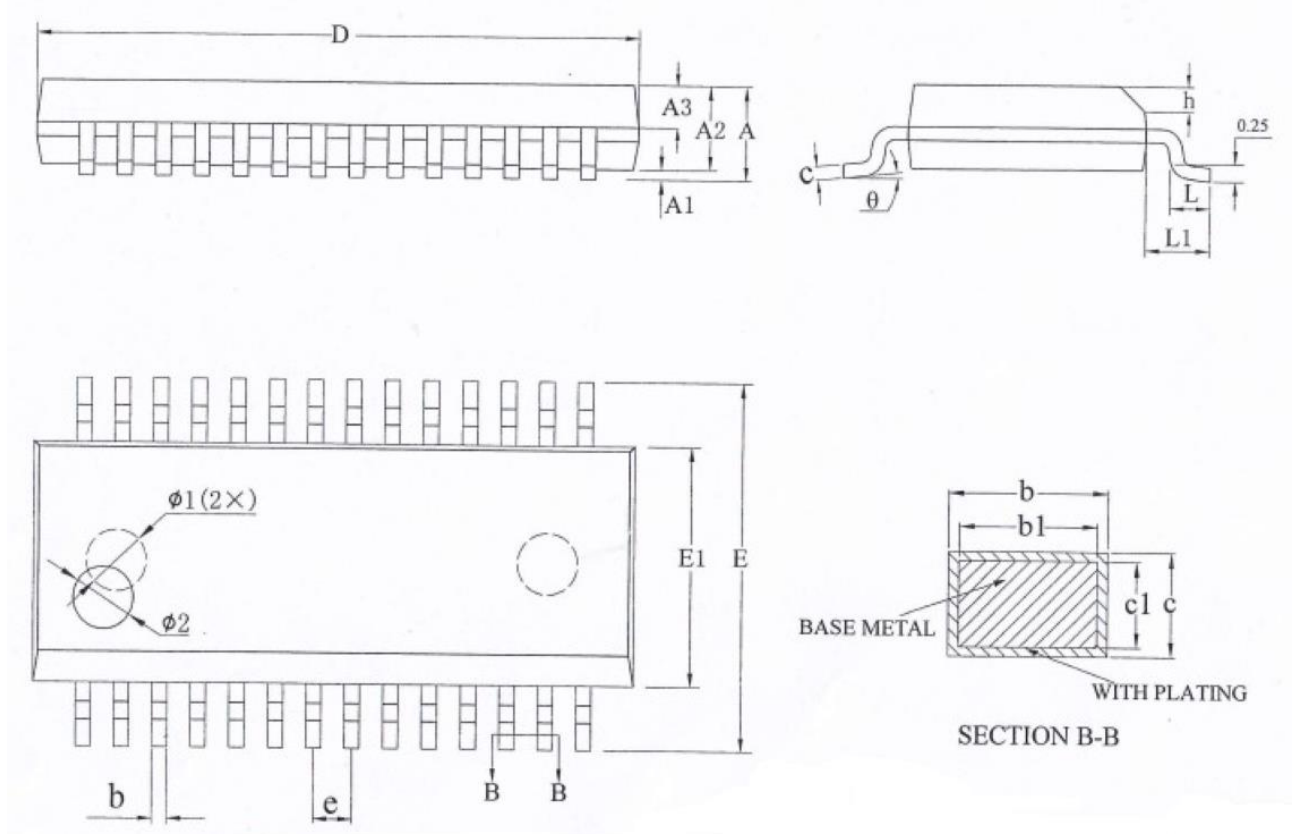


图 22 SSOP28 封装框图

表 48 SSOP28 封装尺寸

符号	毫米		
	最小值	典型值	最大值
A	-	-	1.75
A1	0.05	-	0.225
A2	1.30	1.40	1.50
A3	0.60	0.65	0.70
b	0.23	-	0.30
b1	0.22	0.25	0.28
c	0.21	-	0.25
c1	0.19	0.20	0.21
D	9.80	9.90	10.00
E	5.80	6.00	6.20
E1	3.70	3.90	4.10
e	0.635BSC		
L	0.50		0.80
h	0.25		0.50
L1	1.05BSC		
theta	0	-	8°

### 5.7. TSSOP20

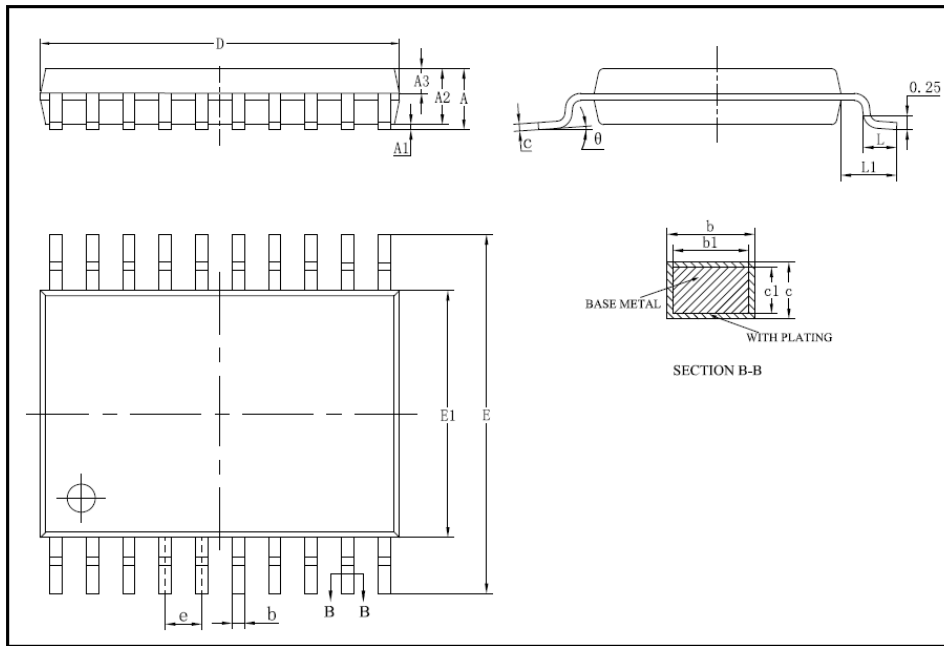


图 23 TSSOP20 封装框图

表 49 TSSOP20 封装尺寸

符号	毫米		
	最小值	典型值	最大值
A	-	-	1.20
A1	0.05	-	0.15
A2	0.80	1.00	1.05
A3	0.39	0.44	0.49
b	0.20	-	0.28
b1	0.19	0.22	0.25
c	0.13	-	0.17
c1	0.12	0.13	0.14
D	6.40	6.50	6.60
E1	4.30	4.40	4.50
E	6.20	6.40	6.60
e	0.65BSC		
L	0.45	0.60	0.75
L1	1.00REF		
$\theta$	0	-	8°

## 5.8. 热特性

芯片最大结温  $T_{\text{junction}}$  不能超过章节 4.2 绝对最大额定值给定的结温。

芯片最大结温  $T_{\text{junction}}$  可以用如下公式进行计算

$$T_{\text{junction}} = T_{A \text{ max}} + (P_{D \text{ max}} \times \Theta_{JA})$$

其中

- $T_{A \text{ max}}$  是最大环境温度，单位 $^{\circ}\text{C}$
- $\Theta_{JA}$  是封装结到环境的热阻，单位 $^{\circ}\text{C}/\text{W}$
- $P_{D \text{ max}}$  是  $P_{\text{INT max}}$  和  $P_{\text{I/O max}}$  的和 ( $P_{D \text{ max}} = P_{\text{INT max}} + P_{\text{I/O max}}$ )
- $P_{\text{INT max}}$  是  $I_{\text{VDD}}$  和  $V_{\text{VDD}}$  的乘积，单位是  $\text{W}$ 。这个芯片最大的内部功耗
- $P_{\text{I/O max}}$  是输出脚的最大功耗，其中

$$P_{\text{I/O max}} = \sum(V_{\text{OL}} \times I_{\text{OL}}) + \sum((V_{\text{VDD}} - V_{\text{OH}}) \times I_{\text{OH}})$$

需要考虑应用中 IO 处于低电平和高电平时  $V_{\text{OL}}/I_{\text{OL}}$  和  $V_{\text{OH}}/I_{\text{OH}}$  的准确值。

符号	参数	数值	单位
$\Theta_{JA}$	结到环境热阻 LQFP48-7×7mm	52.5	$^{\circ}\text{C}/\text{W}$
	结到环境热阻 LQFP32-7×7mm	54	
	结到环境热阻 QFN32-5×5mm	42	
	结到环境热阻 QFN32-4×4mm	47	
	结到环境热阻 QFN28-4×4mm	50.8	
	结到环境热阻 TSSOP20	103	



## 6. 产品命名规则

### 6.1. 产品型号说明

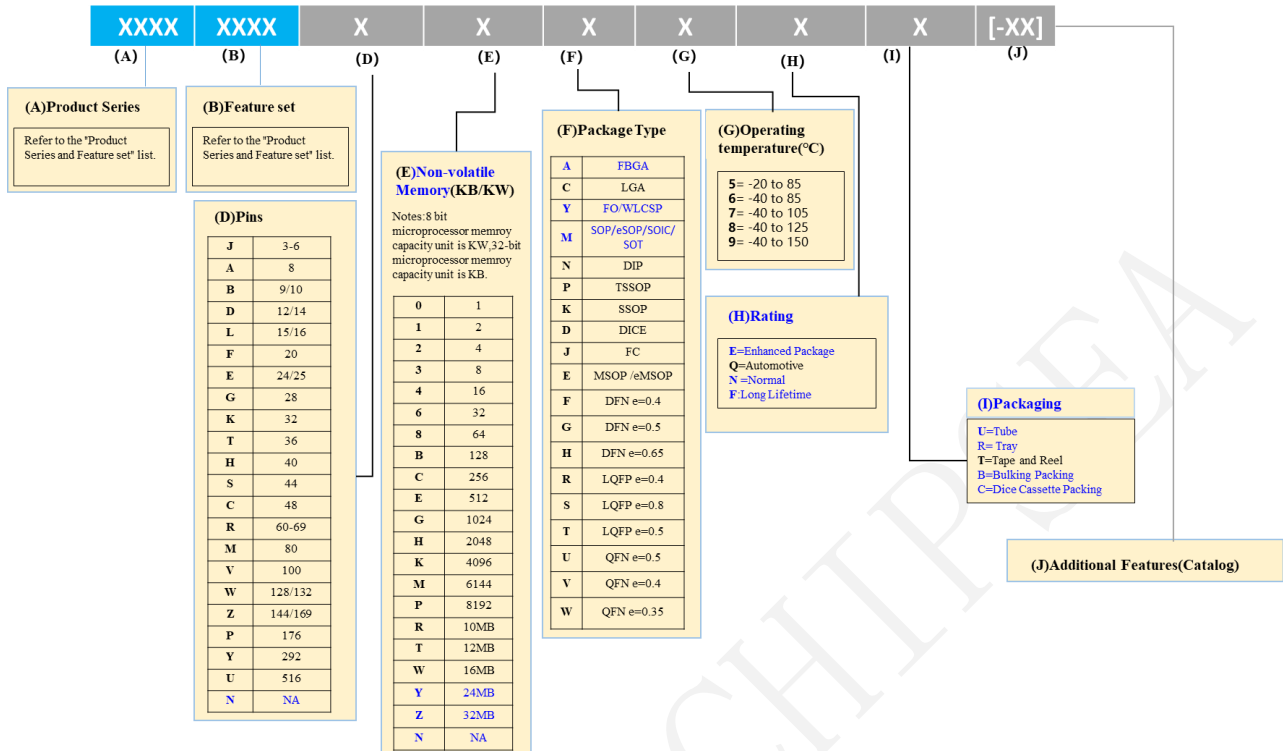
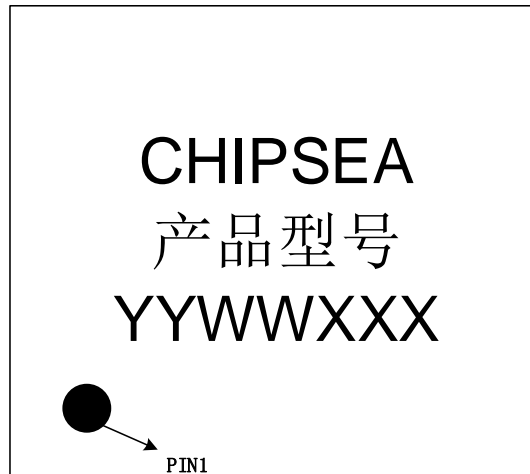


图 24 产品型号命名规则

表 50 产品型号说明

Part No.	示例: CS32F031K8V7ET	说明
(A) Product Series	CS32	32 位 MCU
(B) Feature Set	F030/F031/F034	F0 系列, M0 内核
(D) Pins	F/G/K/C	Pins=20/28/32/48
(E) Non-volatile Memory (KB)	6/8	32/64KB
(F) Package Type	P	TSSOP
	K	SSOP
	S	LQFP e=0.8mm
	T	LQFP e=0.5mm
	U	QFN e=0.5mm
	V	QFN e=0.4mm
(G) Operating temperature(°C)	7	7=-40 to 105
	6	6=-40 to 85
(H) Rating	No mark or N	Normal
	E	增强封装可靠性
(I) Packaging	No mark	QFN/LQFP package: Tray TSSOP/SSOP package: Tube
	U	Tube
	R	Tray
	T	Tape and Reel
(K) Additional Features	-RA	版本识别, 区分老的“8”晶圆产品

## 6.2. 产品丝印说明



### 丝印打标说明:

1	正面引脚 Pin1 标记;
2	正面第一行 (CHIPSEA);
3	正面第二行 (产品型号), 详见“订货信息”丝印一列;
4	正面第三行 (YYWWXXX) 为主批号: 左端两位 YY 取自公历年号后两位; 中间两位 WW 取自本年度日历周数, 不足两位时左端补 0; 右端三位 XXX 为可变量以订单指定为准, 末位为 A、C、D、F 之一;
5	字体为“Arial”;
6	打印方式为激光正印

## 7. 订货信息

**表 51 订货信息**

产品型号	引脚	存储空间 (KB)	封装类型	包装	包装 数量	工作温度 (°C)	MSL	丝印
CS32F030F6P6-RA	20	32	TSSOP20	Tube	6000	-40 ~85	3	F030F6P6
CS32F030F6P6T-RA	20	32	TSSOP20	Tape and reel	3000	-40 ~85	3	F030F6P6
CS32F030F8P7-RA	20	32	TSSOP20	Tube	6000	-40 ~105	3	F030F8P7
CS32F030F8P7T-RA	20	32	TSSOP20	Tape and reel	3000	-40 ~105	3	F030F8P7
CS32F030C8T6-RA	48	64	LQFP48	Tray	2500	-40 ~85	3	F030C8T6
CS32F030C8T7-RA	48	64	LQFP48	Tray	2500	-40 ~105	3	F030C8T7
CS32F031G8K6-RA	28	64	SSOP28	Tube	5000	-40 ~85	3	F031G8K6
CS32F031G8U6-RA	28	64	QFN28 (4×4×0.55-e=0.50)	Tray	4900	-40 ~85	3	F031G8U6
CS32F031G8U6T-RA	28	64	QFN28 (4×4×0.55-e=0.50)	Tape and reel	3000	-40 ~85	3	F031G8U6
CS32F031G8U7-RA	28	64	QFN28 (4×4×0.55-e=0.50)	Tray	4900	-40 ~105	3	F031G8U7
CS32F031G8U7T-RA	28	64	QFN28 (4×4×0.55-e=0.50)	Tape and reel	3000	-40 ~105	3	F031G8U7
CS32F031K8S6-RA	32	64	LQFP32	Tray	2500	-40 ~85	3	F031K8S6
CS32F031K8V6-RA	32	64	QFN32 (4×4×0.75-e=0.40)	Tray	4900	-40 ~85	3	F031K8V6
CS32F031K8V6T-RA	32	64	QFN32 (4×4×0.75-e=0.40)	Tape and reel	3000	-40 ~85	3	F031K8V6
CS32F031K8U6-RA	32	64	QFN32 (5×5×0.75-e=0.50)	Tray	4900	-40 ~85	3	F031K8U6
CS32F031K8U6T-RA	32	64	QFN32 (5×5×0.75-e=0.50)	Tape and reel	3000	-40 ~85	3	F031K8U6
CS32F031K8U7-RA	32	64	QFN32 (5×5×0.75-e=0.50)	Tray	4900	-40 ~105	3	F031K8U7
CS32F031K8U7T-RA	32	64	QFN32 (5×5×0.75-e=0.50)	Tape and reel	3000	-40 ~105	3	F031K8U7
CS32F034F8P6-RA	20	64	TSSOP20	Tube	6000	-40 ~85	3	F034F8P6
CS32F034F8P6T-RA	20	64	TSSOP20	Tape and reel	3000	-40 ~85	3	F034F8P6
CS32F034K8U7-RA	32	64	QFN32 (4×4×0.75-e=0.40)	Tray	4900	-40 ~105	3	F034K8U7
CS32F034K8U7T-RA	32	64	QFN32 (4×4×0.75-e=0.40)	Tape and reel	3000	-40 ~105	3	F034K8U7

**表 52 订货信息**

产品型号	引脚	存储空间 (KB)	封装类型	包装	包装 数量	工作温度 (°C)	MSL	丝印
CS32F031K8V7ER-RA	32	64	QFN32 (4×4×0.75-e=0.40)	Tray	4900	-40 ~105	2	F031K8V7
CS32F031K8V7ET-RA	32	64	QFN32 (4×4×0.75-e=0.40)	Tape and reel	3000	-40 ~105	2	F031K8V7

## 8. Reflow 参考曲线, 峰值温度

表 53 无铅工艺 封装分类 Reflow 温度(Tp)

封装厚度	Volume mm3 <350	Volume mm3 350-2000	Volume mm3 >2000
<1.6 mm	260 +0 °C *	260 +0 °C *	260 +0 °C *
1.6 mm - 2.5 mm	260 +0 °C *	250 +0 °C *	245 +0 °C *
≥2.5 mm	250 +0 °C *	245 +0 °C *	245 +0 °C *

\*误差: 设备制造商/供应商应确保工艺兼容性达到并包括所述分级温度(这意味着峰值 Reflow 温度+0°C。例如, 260 °C+0°C) 在额定 MSL 水平。

表 54 分级 Reflow 曲线

曲线特征	无铅组件
平均爬坡率 (Ts <sub>max</sub> to Tp)	3°C/秒最大值
预热 - 最低温度 (Ts <sub>min</sub> ) - 最高温度 (Ts <sub>max</sub> ) - 时间 (ts <sub>min</sub> 到 ts <sub>max</sub> )	150 °C 200 °C 60-180 秒
以上保持时间: - 温度 (TL) - 时间 (tL)	217 °C 60-150 秒
峰值/分级温度 (Tp)	详见上表
实际峰值温度 (tp) 5 °C 以内的时间	20-40 秒
坡度下降率	6 °C/秒最大值
25°C 至峰值温度的时间	8 分钟最大值

注: 所有的温度都是指封装的顶部温度, 在封装本体表面测量。

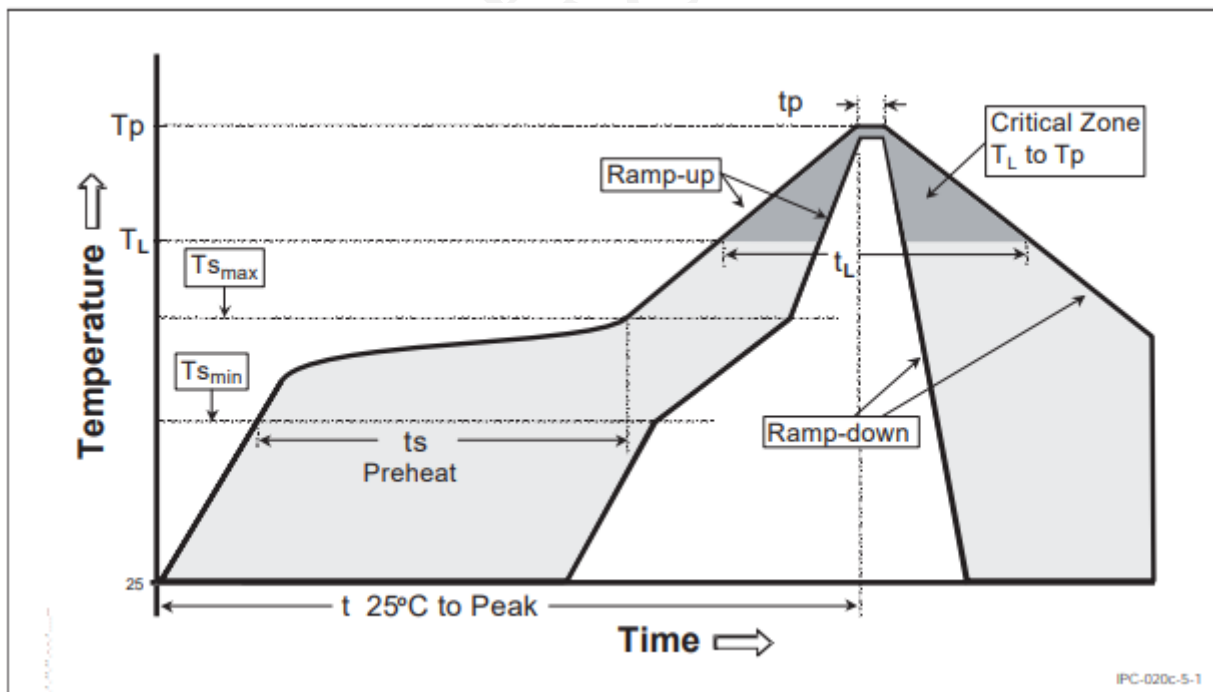


图 25 分级 Reflow 曲线

## 9. 包装说明

### 9.1. 盘装产品

#### 9.1.1. 包装数量

封装形式	尺寸	适用封装 (尺寸, 单位 mm)	颗/盘	盘/盒	颗/盒	颗/箱
QFN	4mm×4mm	QFN24(4*4*0.75, e=0.5) QFN28(4*4*0.55, e=0.5) QFN32(4*4*0.75, e=0.4)	490	10+1(空盘)	4900	29400
QFN	5mm×5mm	QFN32(5*5*0.75, e=0.5) QFN48(5*5*0.85, e=0.35)	490	10+1(空盘)	4900	29400
LQFP	7mm×7mm	LQFP32(7*7*1.4, e=0.8) LQFP48(7*7*1.4, e=0.5) LQFP64(7*7*1.4, e=0.4)	250	10+1(空盘)	2500	15000

#### 9.1.2. 包装规格清单

内包材	Tray 盘、扎带、干燥剂、湿度标识卡、铝箔袋、气泡袋、内盒标签、内盒。						
外包材	纸箱、胶带、外箱标签。						
纸箱要求	外纸箱：双层瓦楞纸板（厚度≤6mm），耐破强度≥14kg/cm <sup>2</sup> ，内盒与纸箱缝隙≥1cm 必须使用气泡垫或海绵垫填充。						
尾数箱	同一订单每批次只允许一个尾数箱。						
内盒(mm)	轧带	干燥剂	湿度卡	铝箔袋(mm)	气泡袋(mm)	外箱(mm)	备注
370*150*88	>6mm	10g 以上	6 点式	495*240	440*240	385*320*275 或 395*320*285	

#### 9.1.3. 器件方向

IC 正面朝上放置于托盘，PIN1 脚方向统一朝向且与托盘斜角方向保持一致。

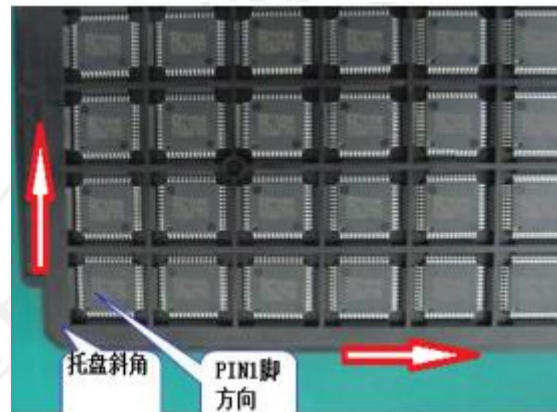


图 26 PIN1 位置示意

### 9.2. 管装产品

#### 9.2.1. 包装数量

封装形式	尺寸	备注	颗/管	管/盒	颗/盒	颗/箱
TSSOP20	6.5 mm×4.4mm		50	120	6000	36000
SSOP28	9.0mm×3.6mm	0.635-D1.4	50	100	5000	50000

#### 9.2.2. 包装规格清单

内包材	管装、内盒标签，内盒；可选干燥剂、湿度标识卡、防静电袋。
外包材	纸箱、胶带、外箱标签。
纸箱要求	外纸箱：双层瓦楞纸板（厚度≤6mm），耐破强度≥14kg/cm <sup>2</sup> ，内盒与纸箱缝隙≥1cm 必须

	使用气泡垫或海绵垫填充。					
尾数箱	同一订单每批次只允许一个尾数箱。					
封装形式	内盒(mm)	干燥剂	湿度卡	防静电袋(mm)	外箱(mm)	备注
DIP	547*127*58	/	/	/	565*313*270	正常包装
SOP/SSOP/ESOP	547*127*58	/	/	700*230*0.06	565*313*270	正常包装
MSOP/TSSOP/ETSSOP	547*127*58	/	/	700*230*0.06	400*270*190	正常包装
SOP/SSOP	547*127*58	10g 以上	6 点式	220*660*0.06	565*313*270	管装抽真空特殊包装

### 9.2.3. 器件方向

产品装于透明塑料管内且方向一致。产品在料管中 Pin1 脚朝白豆（塞）方向，IC 印字及管上印字均为反向（如下图）。



图 27 PIN1 位置示意

## 9.3. 编带产品

### 9.3.1. 包装数量

封装形式	封装尺寸	适用封装 (尺寸, 单位 mm)	卷盘规格	颗/卷	卷/盒	盒/箱	颗/箱
QFN	4mm×4mm	QFN24(5*5*0.75, e=0.5) QFN28(5*5*0.55, e=0.5) QFN32(5*5*0.75, e=0.4)	13 寸	3000	1	6	18000
QFN	5mm×5mm	QFN32(5*5*0.75, e=0.5) QFN48(5*5*0.85, e=0.35)	13 寸	3000	1	6	18000
TSSOP20			13 寸	3000	1	6	18000

### 9.3.2. 包装规格清单

内包材	编带、干燥剂、湿度标识卡、铝箔袋、内盒标签、内盒。					
外包材	纸箱、胶带、外箱标签。					
纸箱要求	外纸箱：双层瓦楞纸板（厚度≤6mm），耐破强度≥14kg/cm <sup>2</sup> ，内盒与纸箱缝隙≥1cm 必须使用气泡垫或海绵垫填充。					
尾数箱	同一订单每批次只允许一个尾数箱。					
尺寸	内盒(mm)	干燥剂	湿度卡	铝箔袋(mm)	外箱(mm)	备注
13 寸	355*340*50	10g 以上	6 点式	450*410	355*375*365	正常包装

### 9.3.3. 器件方向

芯片正面朝上，第一 PIN 脚与编带圆孔方向一致，载带孔朝向卷盘背面（如下图）。

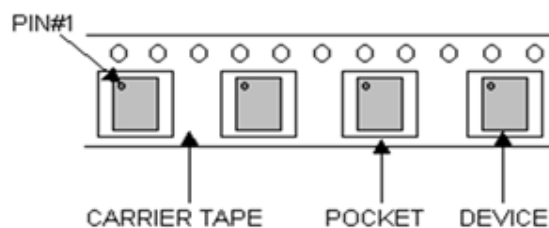


图 28 PIN1 位置示意

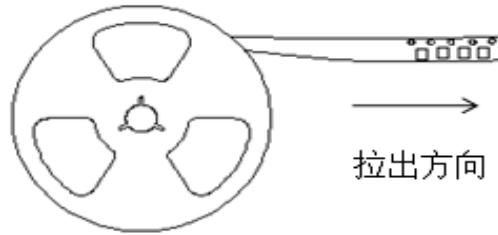


图 29 13 寸编带拉出方向

#### 9.4. 标签说明

标签样式示例	
样式一	样式二
样式三	
名称	说明
客户型号	“客户型号” 栏位内容。如无，填写 NA。
芯海(产品)型号	产品型号
数量	产品数量，单位 PCS
批号	产品批号
封装类型	“封装形式+管脚数量”，例如 QFN32
包装形式	包装形式的英文简写
湿敏等级	产品封装湿敏等级
校验码	烧录程序或固件程序，“Checksum” 栏位内容；如无，填写 NA。
二维码	以“ ” 分隔开，条码内容：由“供应商编码（6 位） 存货编码 客户型号 芯海型号 数量 晶圆批号 批号（芯片产品填委外订单上的测试批号；WLCSP 产品填委外订单上的封装批号） 产品类型（如果是芯片，填封装类型。如果是模组，填 Module） 包装形式 湿敏等级 校验码 生产日期 产地 硬件版本 软件版本 BootLoader 号 Bulk ID（仅针对 WLCSP 封装），组成。 注：1.条码显示顺序不能颠倒，2.没有的项目填 NA。

## 10. HSF 声明

### 10.1. RoHS

符合欧盟《电子电气设备中限制使用特定有害物质的指令》 EU RoHS2.0 (2011/65/EU & Amendment (EU) 2015/863);

### 10.2. REACH

符合 REACH SVHC 224, 欧盟 ECHA 颁布的有关限制使用的有害物质的指令 ECHA(EU Regulation (EC) No.1907/2006)控制要求。

## 10.3. 材料成分

### 10.3.1. CS32F030F6P6-RA 材料成分

Material	Supplier	Type	Weight (mg)	Composition	CAS No.	% of weight	Composition Weight(mg)
Die	/	/	1.50	Silicon	7440-21-3	100.000%	1.5000
Lead Frame	AAM	C7025	26.00	Cu	7440-50-8	95.500%	24.8300
				Si	7440-21-3	0.750%	0.1950
				Ni	7440-02-0	3.000%	0.7800
				Mg	7439-95-4	0.150%	0.0390
				Ag	7440-22-4	0.600%	0.1560
Epoxy	Yongoo	S502D1	1.50	Acrylate	proprietary	22.000%	0.3300
				Curing agent & hardener	proprietary	7.000%	0.1050
				Silver powder	7440-22-4	71.000%	1.0650
Wire	MKE	Au PdCu	2.00	Copper	7440-50-8	98.80%	1.9760
				Palladium	7440-05-3	1.000%	0.0200
				Gold	7440-57-5	0.200%	0.0040
Mold Compound	SD	CEL-9220HF	44.00	Epoxy Resin 1	Trade secret	2.5000%	1.1000
				Epoxy Resin 2	Trade secret	2.5000%	1.1000
				Epoxy Resin 3	Trade secret	2.5000%	1.1000
				Hardener	Trade secret	5.0000%	2.2000
				Catalyst	Trade secret	0.5000%	0.2200
				Carbon black	1333-86-4	0.2000%	0.0880
				Amorphous silica1	60676-86-0	78.8000%	34.6720
Amorphous silica2	7631-86-9	8.0000%	3.5200				
Plating	Aisen	Tin	2.50	Sn	7440-31-5	99.990%	2.4998
				Others	/	0.010%	0.0003

### 10.3.2. CS32F030F8P7-RA 材料成分

Material	Supplier	Type	Weight (mg)	Composition	CAS No.	% of weight	Composition Weight(mg)
Die	/	/	1.50	Silicon	7440-21-3	100.000%	1.5000
Lead Frame	AAM	C7025	26.00	Cu	7440-50-8	95.500%	24.8300
				Si	7440-21-3	0.750%	0.1950
				Ni	7440-02-0	3.000%	0.7800
				Mg	7439-95-4	0.150%	0.0390
				Ag	7440-22-4	0.600%	0.1560
Epoxy	Yongoo	S502D1	1.50	Acrylate	proprietary	22.000%	0.3300
				Curing agent & hardener	proprietary	7.000%	0.1050
				Silver powder	7440-22-4	71.000%	1.0650
Wire	MKE	PdCu	2.00	Cu	7440-50-8	97.000%	1.9400
				Pd	7440-05-3	3.000%	0.0600
Mold Compound	SD	CEL-9220HF	44.00	Epoxy Resin 1	Trade secret	2.5000%	1.1000
				Epoxy Resin 2	Trade secret	2.5000%	1.1000
				Epoxy Resin 3	Trade secret	2.5000%	1.1000
				Hardener	Trade secret	5.0000%	2.2000



Material	Supplier	Type	Weight (mg)	Composition	CAS No.	% of weight	Composition Weight(mg)
				Catalyst	Trade secret	0.5000%	0.2200
				Carbon black	1333-86-4	0.2000%	0.0880
				Amorphous silica1	60676-86-0	78.8000%	34.6720
				Amorphous silica2	7631-86-9	8.0000%	3.5200
Plating	Aisen	Tin	2.50	Sn	7440-31-5	99.990%	2.4998
				Others	/	0.010%	0.0003

### 10.3.3. CS32F030C8T6-RA 材料成分

Material	Supplier	Type	Weight (mg)	Composition	CAS No.	% of weight	Composition Weight(mg)
Die	/	/	8.00	Silicon	7440-21-3	100.000%	8.0000
Lead Frame	FS	C7025	53.00	Cu	7440-50-8	95.095%	50.4004
				Si	7440-21-3	0.750%	0.3975
				Ni	7440-02-0	2.500%	1.3250
				Mg	7439-95-4	0.150%	0.0795
				Ag	7440-22-4	1.500%	0.7950
				Pb	7439-92-1	0.005%	0.0027
Epoxy	Henkel	8303A	2.00	Silver	7440-22-4	80.400%	1.6080
				Acrylate Monomer	proprietary	13.400%	0.2680
				BMI Resin	proprietary	6.000%	0.1200
				2-(3,4-Epoxy cyclohexyl) ethyltrimethoxysilane	3388-04-3	0.200%	0.0040
Wire	MKE	Au PdCu	7.00	Copper	7440-50-8	98.80%	6.9160
				Palladium	7440-05-3	1.000%	0.0700
				Gold	7440-57-5	0.200%	0.0140
Mold Compound	SD	CEL-9 220HF	108.00	Epoxy Resin 1	Trade secret	2.5000%	2.7000
				Epoxy Resin 2	Trade secret	2.5000%	2.7000
				Epoxy Resin 3	Trade secret	2.5000%	2.7000
				Hardener	Trade secret	5.0000%	5.4000
				Catalyst	Trade secret	0.5000%	0.5400
				Carbon black	1333-86-4	0.2000%	0.2160
				Amorphous silica1	60676-86-0	78.8000%	85.1040
				Amorphous silica2	7631-86-9	8.0000%	8.6400
Plating	Aisen	Tin	10.00	Sn	7440-31-5	99.990%	9.9990
				Others	/	0.010%	0.0010

### 10.3.4. CS32F030C8T7-RA 材料成分

Material	Supplier	Type	Weight (mg)	Composition	CAS No.	% of weight	Composition Weight(mg)
Die	/	/	8.00	Silicon	7440-21-3	100.000%	8.0000
Lead Frame	SHEC (镀银)	C7025	53.00	Copper (Cu)	7440-50-8	94.600%	50.1380
				Magnesium (Mg)	7439-95-4	0.150%	0.0795
				Silicon (Si)	7440-21-3	0.750%	0.3975
				Nickel (Ni)	7440-02-0	2.500%	1.3250
				Silver (Ag)	7440-22-4	2.000%	1.0600
Epoxy	Henkel	8303A	2.00	Silver	7440-22-4	80.400%	1.6080
				Acrylate Monomer	proprietary	13.400%	0.2680
				BMI Resin	proprietary	6.000%	0.1200
				2-(3,4-Epoxy cyclohexyl) ethyltrimethoxysilane	3388/4/3	0.200%	0.0040
Wire	MKE	PdCu	7.00	Cu	7440-50-8	97.000%	6.7900
				Pd	7440-05-3	3.000%	0.2100
Mold Compound	SD	CEL-92 20HF	108.00	Epoxy Resin 1	Trade secret	2.5000%	2.7000
				Epoxy Resin 2	Trade secret	2.5000%	2.7000
				Epoxy Resin 3	Trade secret	2.5000%	2.7000
				Hardener	Trade secret	5.0000%	5.4000
				Catalyst	Trade secret	0.5000%	0.5400
				Carbon black	1333-86-4	0.2000%	0.2160
				Amorphous silica1	60676-86-0	78.8000%	85.1040

Material	Supplier	Type	Weight (mg)	Composition	CAS No.	% of weight	Composition Weight(mg)
Plating	Aisen	Tin	10.00	Amorphous silica <sup>2</sup>	7631-86-9	8.0000%	8.6400
				Sn	7440-31-5	99.990%	9.9990
				Others	/	0.010%	0.0010

### 10.3.5. CS32F031G8K6-RA 材料成分

Material	Supplier	Type	Weight (mg)	Composition	CAS No.	% of weight	Composition Weight(mg)
Die	/	/	3.00	Silicon	7440-21-3	100.000%	3.0000
Lead Frame	HTBJ	A194	56.00	Copper	7440-50-8	96.630%	54.1128
				Iron	7439-89-6	2.200%	1.2320
				Phosphorus	7723-14-0	0.065%	0.0364
				Zinc	7440-66-6	0.100%	0.0560
				Lead	7439-92-1	0.005%	0.0028
				Silver	7440-22-4	1.000%	0.5600
Epoxy	Yongoo	S502D1	1.00	Acrylate	proprietary	22.000%	0.2200
				Curing agent & hardener	proprietary	7.000%	0.0700
				Silver powder	7440-22-4	71.000%	0.7100
Wire	MKE	PdCu	4.00	Cu	7440-50-8	97.000%	3.8800
				Pd	7440-05-3	3.000%	0.1200
Mold Compound	Sumitomo	EME-G630AY	123.00	Epoxy Resin A	Trade secret	2.500%	3.0750
				Epoxy Resin B	29690-82-2	2.500%	3.0750
				Phenol Resin	Trade secret	2.500%	3.0750
				Silica(Amorphous)A	60676-86-0	89.500%	110.0850
				Silica(Amorphous)B	7631-86-9	2.500%	3.0750
Plating	Aisen	Tin	6.00	Sn	7440-31-5	99.990%	5.9994
				Others	/	0.010%	0.0006

### 10.3.6. CS32F031G8U6-RA 材料成分

Material	Supplier	Type	Weight (mg)	Composition	CAS No.	% of weight	Composition Weight(mg)
Die			4.568			100.00%	4.5680
Lead frame	HENGHUI Technology Corporation limited"	C7025	19.993	Cu	7440-50-8	94.645%	18.9224
				Fe	7439-89-6	2.500%	0.4998
				Pb	7439-92-1	0.005%	0.0010
				p	7723-14-0	0.150%	0.0300
				Zn	7440-66-6	0.200%	0.0400
				Ag	7440-22-4	2.500%	0.4998
Epoxy	HENKEL	8302	2.998	Silver >= 99,9 % Ag as powder (>100nm<1mm ) classified for environment	7440-22-4	84.50%	2.533
				Acrylate ester	Proprietary	5.00%	0.150
				Acrylic Resin	Proprietary	5.00%	0.150
				Epoxy Resin	Proprietary	5.00%	0.150
				hexamethylene diacrylate	13048-33-4	0.50%	0.015
Wire	MKE	PC	3.001	Cu	7440-50-8	98.2975%	2.950
				Fe	7439-89-6	0.0005%	0.000
				Al	7429-90-5	0.0005%	0.000
				Pd	7440-05-3	1.7000%	0.051
				Ag	7440-22-4	0.0015%	0.000
Mold Compound	SDMSZ	CEL-9240HF	32.000	Epoxy Resin 1	Trade Secret	4.100%	1.312
				Epoxy Resin 2	Trade Secret	3.000%	0.960
				Hardener	Trade Secret	4.000%	1.280
				Organic Phosphorus compounds(additives)	Trade Secret	0.110%	0.035
				Carbon Black	1333-86-4	0.290%	0.093
				Amorphous silica 1	60676-86-0	81.000%	25.920
Plating	JIANGSUAISEN	Tin	1.440	Amorphous silica 2	7631-86-9	7.500%	2.400
				Tin	7440-31-5	100.0000%	1.440

**10.3.7. CS32F031G8U7-RA 材料成分**

Material	Supplier	Weight (mg)	Composing Parts of %	Composition	CAS No.	% of weight	Composition Weight (mg)
Die		1.2231	4%			100%	1.2231
Lead frame	ASM	13.94330	46.50%	Copper (Cu)	7440-50-8	95.2500%	13.28099
				Nickel(Ni)	7440-02-0	3.2000%	0.44619
				Silicon(Si)	7440-21-3	0.7250%	0.10109
				Magnesium (Mg)	7439-95-4	0.1750%	0.02440
				Silver (Ag)	7440-22-4	0.6500%	0.09063
Epoxy	Sumitomo	0.26500	0.88%	Silver Powder	7440-22-4	75.4500%	0.19994
				Diluent A	Trade secret	7.5000%	0.01988
				Epoxy Resin B	Trade secret	7.5000%	0.01988
				Diluent B	Trade secret	3.0000%	0.00795
				Epoxy Resin A	9003-36-5	3.0000%	0.00795
				Hardener	Trade secret	3.0000%	0.00795
				Dicyandiamide	461-58-5	0.5500%	0.00146
Mold Compound	Sumitomo	14.25510	47.54%	Epoxy ResinA	Trade secret	3.0000%	0.42765
				Epoxy ResinB	Trade secret	3.0000%	0.42765
				Phenol Resin	Trade secret	7.5000%	1.06913
				Silica(Amorphous) A	60676-86-0	75.4500%	10.75547
				Silica(Amorphous) B	7631-86-9	7.5000%	1.06913
				Metal Hydroxide	Trade secret	3.0000%	0.42765
Wire	Nippon	0.09940	0.33%	Cu	7440-50-8	96.5500%	0.09597
				Pd	7440-05-3	3.1000%	0.00308
				Au	7440-57-5	0.3500%	0.00035
				Sn	7440-31-5	99.9900%	0.19998
Plating	Aisen & Asahi	0.20000	0.67%	others	/	0.0100%	0.00002

**10.3.8. CS32F031K8S6-RA 材料成分**

Material	Supplier	Type	Weight (mg)	Composition	CAS No.	% of weight	Composition Weight(mg)
Die	/	/	5.00	Silicon	7440-21-3	100.000%	5.0000
Lead Frame	HTBJ	C7025	14.00	Cu	7440-50-8	95.490%	13.3686
				Si	7440-21-3	0.750%	0.1050
				Ni	7440-02-0	3.000%	0.4200
				Mg	7439-95-4	0.150%	0.0210
				Ag	7440-22-4	0.600%	0.0840
				Pb	7439-92-1	0.010%	0.0014
Epoxy	Yongoo	S502D1	2.00	Acrylate	proprietary	22.000%	0.4400
				Curing agent & hardener	proprietary	7.000%	0.1400
				Silver powder	7440-22-4	71.000%	1.4200
Wire	MKE	Au PdCu	1.00	Copper	7440-50-8	98.80%	0.9880
				Palladium	7440-05-3	1.000%	0.0100
				Gold	7440-57-5	0.200%	0.0020
Mold Compound	SD	CEL-9220 HF	106.00	Epoxy Resin 1	Trade secret	2.5000%	2.6500
				Epoxy Resin 2	Trade secret	2.5000%	2.6500
				Epoxy Resin 3	Trade secret	2.5000%	2.6500
				Hardener	Trade secret	5.0000%	5.3000
				Catalyst	Trade secret	0.5000%	0.5300
				Carbon black	1333-86-4	0.2000%	0.2120
				Amorphous silica1	60676-86-0	78.8000%	83.5280
Amorphous silica2	7631-86-9	8.0000%	8.4800				
Plating	Aisen	Tin	9.00	Sn	7440-31-5	99.990%	8.9991
				Others	/	0.010%	0.0009

**10.3.9. CS32F031K8V6-RA 材料成分**

Material	Supplier	Type	Weight (mg)	Composition	CAS No.	% of weight	Composition Weight(mg)
Die			1.771			100.00%	1.7710
Lead frame	Tianshui Huayang	A194FH	11.496	Cu	7440-50-8	92.495%	10.6332
				Fe	7439-89-6	2.300%	0.2644
				Pb	7439-92-1	0.005%	0.0006
				P	7723-14-0	0.100%	0.0115
				Zn	7440-66-6	0.100%	0.0115
				Ag	7440-22-4	5.000%	0.5748
Epoxy	YONGOO	S502	1.700	Arcylate resin	Proprietary	20.00%	0.340
				Curing agent & hardener	Proprietary	5.00%	0.085
				Silver	7440-22-4	75.00%	1.275
Wire	MKE	PC	1.725	Cu	7440-50-8	98.2975%	1.696
				Fe	7439-89-6	0.0005%	0.000
				Al	7429-90-5	0.0005%	0.000
				Pd	7440-05-3	1.7000%	0.029
				Ag	7440-22-4	0.0015%	0.000
Mold Compound	SUMITOMO	G700LALA	18.400	Epoxy Resin	Trade Secret	5.00%	0.920
				Phenol Resin	Trade Secret	1.00%	0.184
				Silica(Amorphous)A	60676-86-0	80.00%	14.720
				Silica(Amorphous)B	7631-86-9	13.00%	2.392
				Carbon Black	1333-86-4	1.00%	0.184
Plating	JIANGSUAISEN	Tin	1.708	Tin	7440-31-5	100.00%	1.708

**10.3.10. CS32F031K8U6-RA 材料成分**

Material	Supplier	Type	Weight (mg)	Composition	CAS No.	% of weight	Composition Weight(mg)
Die			3.558			100.00%	3.558
Lead frame	Ningbo Kangqiang	A194FH	18.993	Cu	7440-50-8	96.500%	18.328
				Fe	7439-89-6	2.300%	0.437
				P	7723-14-0	0.150%	0.028
				Zn	7440-66-6	0.200%	0.038
				Pb	7439-92-1	0.005%	0.001
				Ag	7440-22-4	0.845%	0.160
Epoxy	HENKEL	8302	2.387	Silver >= 99,9 % Ag as powder (>100nm<1mm ) classified for environment	7440-22-4	84.50%	2.017
				Acrylate ester	Proprietary	5.00%	0.119
				Acrylic Resin	Proprietary	5.00%	0.119
				Epoxy Resin	Proprietary	5.00%	0.119
				hexamethylene diacrylate	13048-33-4	0.50%	0.012
Wire	MKE	PC	2.851	Cu	7440-50-8	98.2975%	2.802
				Fe	7439-89-6	0.0005%	0.000
				Al	7429-90-5	0.0005%	0.000
				Pd	7440-05-3	1.7000%	0.048
				Ag	7440-22-4	0.0015%	0.000
Mold Compound	SUMITOMO	G700LALA	30.400	Epoxy Resin	Trade Secret	5.00%	1.520
				Phenol Resin	Trade Secret	1.00%	0.304
				Silica(Amorphous)A	60676-86-0	80.00%	24.320
				Silica(Amorphous)B	7631-86-9	13.00%	3.952
				Carbon Black	1333-86-4	1.00%	0.304
Plating	JIANGSUAISEN	Tin	2.611	Tin	7440-31-5	100.0000%	2.611

**10.3.11. CS32F031K8U7-RA 材料成分**

Material	Supplier	Type	Weight (mg)	Composition	CAS No.	% of weight	Composition Weight(mg)
Die			3.558			100.00%	3.558
Lead frame	Ningbo Kangqiang	A194FH	18.993	Cu	7440-50-8	96.500%	18.328
				Fe	7439-89-6	2.300%	0.437
				P	7723-14-0	0.150%	0.028
				Zn	7440-66-6	0.200%	0.038
				Pb	7439-92-1	0.005%	0.001
				Ag	7440-22-4	0.845%	0.160
Epoxy	HENKEL	8302	2.387	Silver >= 99,9 % Ag as powder (>100nm<1mm ) classified for environment	7440-22-4	84.50%	2.017
				Acrylate ester	Proprietary	5.00%	0.119
				Acrylic Resin	Proprietary	5.00%	0.119
				Epoxy Resin	Proprietary	5.00%	0.119
				hexamethylene diacrylate	13048-33-4	0.50%	0.012
Wire	MKE	PC	2.851	Cu	7440-50-8	98.2975%	2.802
				Fe	7439-89-6	0.0005%	0.000
				Al	7429-90-5	0.0005%	0.000
				Pd	7440-05-3	1.7000%	0.048
				Ag	7440-22-4	0.0015%	0.000
Mold Compound	SUMITOMO	G700LALA	30.400	Epoxy Resin	Trade Secret	5.00%	1.520
				Phenol Resin	Trade Secret	1.00%	0.304
				Silica(Amorphous)A	60676-86-0	80.00%	24.320
				Silica(Amorphous)B	7631-86-9	13.00%	3.952
				Carbon Black	1333-86-4	1.00%	0.304
Plating	JIANGSUAISEN	Tin	2.611	Tin	7440-31-5	100.0000%	2.611

**10.3.12. CS32F034F8P6-RA 材料成分**

Material	Supplier	Type	Weight(mg)	% of weight	Composition	CAS No.	% of weight
Wafer			3.2838	3.3765%			
Leadframe	PSJ	TSSOP20B	25.1341	25.8432%	Copper (Cu)	7440-50-8	94.6056%
					Iron (Fe)	7439-89-6	0.2000%
					Lead (Pb)	7439-92-1	0.0030%
					Phosphorus (P)	12023-53-9	0.0825%
					Zinc (Zn)	7440-66-6	1.0000%
					Silver (Ag)	7440-22-4	0.0089%
					Nickel(Ni)	7440-02-0	3.2000%
					Silicon(Si)	7440-21-3	0.7250%
					Magnesium (Mg)	7439-95-4	0.1750%
Epoxy	SD	EN4900GC	0.0342	0.0351%	Silver (Ag)	7440-22-4	77.5300%
					Acrylic resin	Trade secret	8.5000%
					Acrylate	Trade secret	5.5000%
					Polybutadiene derivative	Trade secret	5.5000%
					Epoxy resin	Trade secret	2.5000%
					Butadiene copolymer	Trade secret	0.1900%
					Additive	Trade secret	0.1900%
Peroxide	Trade secret	0.0900%					
Wire	nippon	0.8mil;EX1P	0.1639	0.1685%	Copper(Cu)	7440-50-8	96.5500%
					Palladium(Pd)	7440-05-3	3.1000%
					Aurum(Au)	7440-57-5	0.3500%
Mold Compound	葛司蒂	CEL-9210HFVL φ13*4.5g	68.6400	70.5766%	Epoxy Resin 1	Trade secret	3.5000%
					Epoxy Resin 2	Trade secret	1.2500%
					Phenolic Resin	Trade secret	4.5000%
					Catalyst	Trade secret	0.5000%
					Carbon black	1333-86-4	0.1000%

Material	Supplier	Type	Weight(mg)	% of weight	Composition	CAS No.	% of weight
					Amorphous silica1	60676-86-0	82.6500%
					Amorphous silica2	7631-86-9	7.5000%

**10.3.13. CS32F034K8P7-RA 材料成分**

Homogeneous Material	Supplier	Type	Substance	CAS No.	Substance weight (%)	Weight (Mg)	Homogeneous Material Weight(Mg)
Die					100.00%	4.634	4.634
Lead frame	Ningbo Kangqiang	A194F H	Cu	7440-50-8	96.50%	19.118	18.449
			Fe	7439-89-6	2.30%		0.440
			P	7723-14-0	0.15%		0.029
			Zn	7440-66-6	0.20%		0.038
			Pb	7439-92-1	0.01%		0.001
			Ag	7440-22-4	0.85%		0.162
Epoxy	HENKEL	8302	Silver $\geq$ 99.9 % Ag as powder (>100nm<1mm) classified for environment	7440-22-4	84.50%	1.732	1.464
			Acrylate ester	Proprietary	5.00%		0.087
			Acrylic Resin	Proprietary	5.00%		0.087
			Epoxy Resin	Proprietary	5.00%		0.087
			Hexamethylene diacrylate	13048-33-4	0.50%		0.009
Wire	MKE	PC	Cu	7440-50-8	98.30%	2.870	2.821
			Fe	7439-89-6	0.00%		0.000
			Al	7429-90-5	0.00%		0.000
			Pd	7440-05-3	1.70%		0.049
			Ag	7440-22-4	0.00%		0.000
Mold Compound	SUMITOMO	G700L A	Epoxy Resin	Trade Secret	5.00%	30.600	1.530
			Phenol Resin	Trade Secret	1.00%		0.306
			Silica(Amorphous)A	60676-86-0	80.00%		24.480
			Silica(Amorphous)B	7631-86-9	13.00%		3.978
			Carbon Black	1333-86-4	1.00%		0.306
Plating	JIANGSUAISEN	Tin	Tin	7440-31-5	99.99%	2.246	2.246
			Others	Trade Secret	0.01%		0.000

## 11. 免责声明和版权公告



芯海科技  
CHIPSEA

股票代码:688595

### 免责声明和版权公告

本文档中的信息，包括供参考的 URL 地址，如有变更，恕不另行通知。

本文档可能引用了第三方的信息，所有引用的信息均为“按现状”提供，芯海科技不对信息的准确性、真实性做任何保证。

芯海科技不对本文档的内容做任何保证，包括内容的适销性、是否适用于特定用途，也不提供任何其他芯海科技提案、规格书或样品在他处提到的任何保证。

芯海科技不对本文档是否侵犯第三方权利做任何保证，也不对使用本文档内信息导致的任何侵犯知识产权的行为负责。本文档在此未以禁止反言或其他方式授予任何知识产权许可，不管是明示许可还是暗示许可。

Wi-Fi 联盟成员标志归 Wi-Fi 联盟所有。蓝牙标志是 Bluetooth SIG 的注册商标。

文档中提到的所有商标名称、商标和注册商标均属其各自所有者的财产，特此声明。

版权归 © 2023 芯海科技（深圳）股份有限公司。保留所有权利。